

取扱説明書

配電盤用額縁形計器

交流電力計

FWK-7C

FWK-5C

はじめに

このたびは、当社の製品をお買い上げいただき、誠にありがとうございます。

- ご使用前に、この取扱説明書をよくお読みになり、正しくお使いください。
- お読みになったあとは、いつでも見られるようお手元に大切に保管してください。
- この取扱説明書を万一紛失又は損傷したときは、当社営業又は販売代理店へお問い合わせください。

<ご注意>

本書の内容については万全を期しておりますが、万一ご不審な点や記載漏れなどお気づきの点がありましたらご連絡ください。

安全上のご注意

取扱説明書には、お使いになる方やほかの人への危害と財産の損害を未然に防ぎ、安全に正しくお使いいただくために、重要な内容を記載しています。次の内容(表示・図記号)をよく理解してから本文をお読みになり、記載事項をお守りください。

⚠ 危険 「誤った取扱いをすると人が死亡する、又は重傷を負う危険が差し迫って生じる可能性があること」を示します。

⚠ 警告 「誤った取扱いをすると人が死亡する、又は重傷を負う可能性のあること」を示します。

⚠ 注意 「誤った取扱いをすると人が傷害⁽¹⁾を負う可能性、又は物的損害⁽²⁾のみが発生する可能性のあること」を示します。

注⁽¹⁾ 傷害とは、治療に入院や長期の通院を要さないけが・やけど・感電などをさします。

注⁽²⁾ 物的損害とは、家屋・家財に関わる拡大損害をさします。

- 地震及び当社の責任以外の火災、第三者による行為、その他の事故、お客様の故意又は過失、誤用、その他異常な条件下での使用により生じた損害に関して、当社は一切責任を負いません。
- 本製品の使用又は使用不能から生じる付随的な損害(事業利益の損失、事業の中断など)に関して当社は一切責任を負いません。
- 当社が関与しない接続機器との組み合わせによる誤動作などから生じた損害に関して、当社は一切責任を負いません。

⚠ 危険

- 本製品の分解・改造・修理しないこと
火災・感電やけがの原因となります。故障したときは必ず当社又は販売代理店に連絡してください。
- 本製品を水や海水などでぬらさないこと、水のかかる場所に設置しないこと
本製品がぬれると、発熱・発火・故障の原因となります。誤って水などでぬれたときは、使用を中止してください。
- 本製品の端子(金属部分)に配線以外の金属(針金など)を接続しないこと
金属が端子に触れることにより、ショート状態となり発熱・発火の原因となります。
- 周囲に可燃物や可燃性の薬品及びガスがあるところで作業しないこと
ショートなどにより周囲の可燃物や薬品・ガスなどに引火し、火災の原因となります。

⚠ 警告

- 指定の電源を接続すること
指定以外の電源を接続すると、火災・故障の原因となります。
- 端子にほこりが付着しているときは、電源を切り端子に付着したほこりを取り除くこと。
そのまま放置すると、火災の原因となります。
- 本製品に発煙・異臭などの異常が発生したときは次の作業を行うこと
(1) 電源及び入力を止め、使用を中止する。(2) 必ず当社又は販売代理店に連絡してください。

⚠ 注意

- 本製品を高温や多湿になるところで使用・保管しないこと
本製品は使用温度・湿度及び保存温度が指定されています。指定環境以外での使用・保管は故障の原因となります。
- 稼動中に端子(金属部分)に触れないこと
感電の原因となります。
- 接続線を無理に引っ張ったり、無理に曲げたりしないこと
コード類の破損は発熱や、やけどの原因となります。また、接触不良により機器が故障することがあります。
- ぬれた手で機器の接続・点検を行わないこと
感電の原因となります。

その他の注意事項

- 次の環境条件下で設置・保管は行わないでください。
腐食性ガス⁽³⁾が発生・残留している場所、塵埃が多い場所、機械的振動・衝撃が加わる場所、強電磁界の影響⁽⁴⁾がある場所。
注⁽³⁾ 腐食性ガス：亜硫酸ガス(二酸化硫黄) SO₂ / 硫化水素ガス H₂S / ほか
注⁽⁴⁾ 大電流母線や可飽和リアクトル、ほか
- 本製品の清掃は次の要領で行ってください。
乾いた柔らかい布などで軽く拭き取ってください。湿らせた布で拭いたときや乾いた布でも強く拭いたときは、表面に傷が付きます。また、銘板の文字が消えることがあります。
指示計器のカバーには帯電防止処理が施されています。強く擦りますと帯電防止剤が落ちますのでご注意ください。
清掃にアルコールなどの有機溶剤や化学薬品、クリーナーなどは使用しないでください。
- ケミカルストレスクラック(樹脂割れ)にご注意ください。
本製品はプラスチック部品を使用しております。プラスチックの表面に洗浄成分の化学薬品(有機溶剤や界面活性剤など)や油脂(植物油やオイル・グリースなど)が付着しますと、ケミカルストレスクラック(樹脂割れ)の原因になりますのでご注意ください。
- 本製品には水銀部品、ニッカド電池は使用しておりません。
- 廃棄
本製品を燃やしますと、環境に悪影響を与えます。本製品を廃棄する場合は産業廃棄物(不燃ゴミ)としてください。
- 屋外盤で使用する際の注意事項
屋外盤で使用する場合、次の事項にご注意ください。
 - ① 本計器は、防塵、防水、防滴構造ではありません。塵埃の発生する場所は避け、雨や水滴が直接当たらない場所に設置してください。
 - ② 直接日光が当たる場所には設置しないでください。本計器に直射日光が当たりますと目盛や捺印が変色することがあります。また、表面温度上昇によりカバーの変形が起こることがあります。

保証期間と保証範囲

保証期間

納入品の保証期間はご注文主のご指定場所に納入後一年と致します。

保証範囲

上記保証期間中に納入者側の責任により故障を生じた場合は、その機器の故障部分の交換、又は修理を納入者側の責任において行います。ただし、次に該当する場合は、この保証の範囲から除外させていただきます。

- (1) ご使用上の誤り及び不当な修理や改造による故障。
- (2) 納入者側の定めた使用、保管などに関する諸条件に反したことに起因する故障。
- (3) 故障の原因が納入品以外の事由による場合。
- (4) 移転その他の輸送、移動、落下による損傷及び故障。
- (5) その他、天災、災害などで納入者側の責にあらざる場合。

なお、ここで言う保証は納入品単体の保証を意味するもので、納入品の故障により誘発される損害はご容赦いただきます。本取扱説明書に従った製品仕様範囲内の正常な使用状態で故障を生じた場合は、その機器の故障部分の交換、又は修理を無償で行います。

取扱説明書記載内容の変更

この取扱説明書は製品改良などにより記載内容を予告なしに変更することがあります。あらかじめご了承ください。

目 次

1. 概要	4
1.1 特長	4
1.2 形名構成	4
2. 仕様	
2.1 定格	5
2.2 標準仕様	5
2.3 特殊性能	5
3. 取扱説明	
3.1 外形寸法図	6
3.2 設置条件	7
3.2.1 設置条件に関する事項	
3.2.2 使用条件に関する事項	
3.3 取付方法	7
3.4 結線図	8
4. 校正・保守	
4.1 校正	9
4.2 保守	9
4.3 点検	9
4.4 故障時の対策	9

1. 概要

本製品は、動作原理にトランスデューサ形を用いた額縁形の交流電力計です。

本製品は、目盛部分のみをパネル前面に出した額縁形計器で、刃形指針を採用した、電気・電子機器や測定器用に適している指示計器です。また、ミラー付スケール板とすることで高精度な用途にも対応できます。

性能は JIS C 1102-1 : 2007 規格を十分に満足する、信頼の高い指示計器です。

過度の環境条件下における使用については、耐寒・熱帯仕様等の処理を施した製品を製作しておりますので、寒冷帯や熱帯地方への輸出機器用計器としても使用していただける製品です。

1.1 特長

- パネルスペースに応じて最適な機種をお選びいただけます。
- 難燃性材質です。
- ミラー付刃形指針計器も製作できます。
- 両振れ計器も製作できます。
- ワンタッチ取付です。

1.2 形名構成

適用	形名	付属品	動作原理	階級	正面寸法 [H×W(mm)]
単相	FWK-7C-12	WT-62M-12	トランスデューサ形	1.5 級	73×127
単相 3 線	FWK-7C-13	WT-83M-13			
三相 3 線	FWK-7C-33	WT-83M-33			
三相 4 線	FWK-7C-34	WT-83M-34			

適用	形名	付属品	動作原理	階級	正面寸法 [H×W(mm)]
単相	FWK-5C-12	WT-62M-12	トランスデューサ形	2.5 級	57×100
単相 3 線	FWK-5C-13	WT-83M-13			
三相 3 線	FWK-5C-33	WT-83M-33			
三相 4 線	FWK-5C-34	WT-83M-34			

〈注意〉 SCR 波形(ひずみ波形)入力用は、形名に“H”が付きます。(例：FWK-7CH-12, FWK-5CH-12)

また、補助電源が必要となりますので、ご注文時に補助電源(AC110V 又は AC220V)をご指定ください。

ただし、三相 4 線仕様は製作できません。

2. 仕様

2.1 定格

形名	定格 ⁽⁵⁾	消費 VA		付属品
		電圧側	電流側	
FWK-7C-12	110V, 5A	2VA	1VA	WT-62M-12
FWK-5C-12	220V, 5A	3.5VA	1VA	
FWK-7C-13	110V, 5A	2VA/各相	1VA/各相	WT-83M-13
FWK-5C-13	110V, 5A	2VA/各相	1VA/各相	WT-83M-13
FWK-7C-33	110V, 5A	2VA/各相	1VA/各相	WT-83M-33
FWK-5C-33	220V, 5A	3.5VA/各相	1VA/各相	
FWK-7C-34 ⁽⁶⁾	110/√3V, 5A	1.5VA/各相	1VA/各相	WT-83M-34
FWK-5C-34	220/√3V, 5A	3VA/各相	1VA/各相	

注⁽⁵⁾ 220V を超える場合は VT を使用し、/110V としてください。5A を超える場合は CT を使用し、/5A としてください。
使用可能電圧範囲は、AC110V : 90~130V、AC220V : 180~260V です。

注⁽⁶⁾ 三相 4 線は電圧平衡です。

2.2 標準仕様

項目	仕様	
動作原理	トランスデューサ形	
規格	JIS C 1102-1 : 2007 , JIS C 1102-3, -9 : 1997 「指示電気計器」	
階級	FWK-7C : 1.5 級 , FWK-5C : 2.5 級	
最大目盛値	各種ご指定による (計器固有の最大目盛値の 50~120%)	計器固有の最大目盛値 = $\frac{\text{最大目盛値}}{\text{VT 比} \times \text{CT 比}}$
計器振れ角	86°	
目盛長	FWK-7C : 87mm , FWK-5C : 72mm	
目盛板	白色塗装	
指針	刃形 (赤色)	
計器取付姿勢	鉛直 (⊥)	
計器取付パネル材質	鉄板又は非鉄板をご指定ください	
取付パネルの厚さ	4mm 以下	
測定回路	測定カテゴリⅢ	
電圧試験	電気回路と外箱間	AC3320V (50/60Hz) 5 秒間
絶縁抵抗	電気回路と外箱間	DC500V 50MΩ 以上
付属品	WT-62M-12, WT-83M-13, WT-83M-33, WT-83M-34	
材質	FWK-7C	カバー ; フェノール樹脂 (難燃性材質) + ガラス (透明部) ベース ; フェノール樹脂
	FWK-5C	カバー : ABS (V-0) + メタクリル酸樹脂 (透明部) ベース : フェノール樹脂
付属品	(WT-62M-12, WT-83M-□) 端子板 : フェノール樹脂 , ボックス : ABS (V-0)	
外観色	マンセル N1.5 (黒色)	
使用温湿度範囲	-10 ~ +55°C , 25 ~ 85% RH (結露のないこと) 1 日の平均温度は 40°C 以下	
保存温度範囲	-20 ~ +70°C	
質量	FWK-7C : 320g , FWK-5C : 220g , WT-62M-12 : 500g , WT-83M-□ : 800g	
製品保証期間	1 年間	

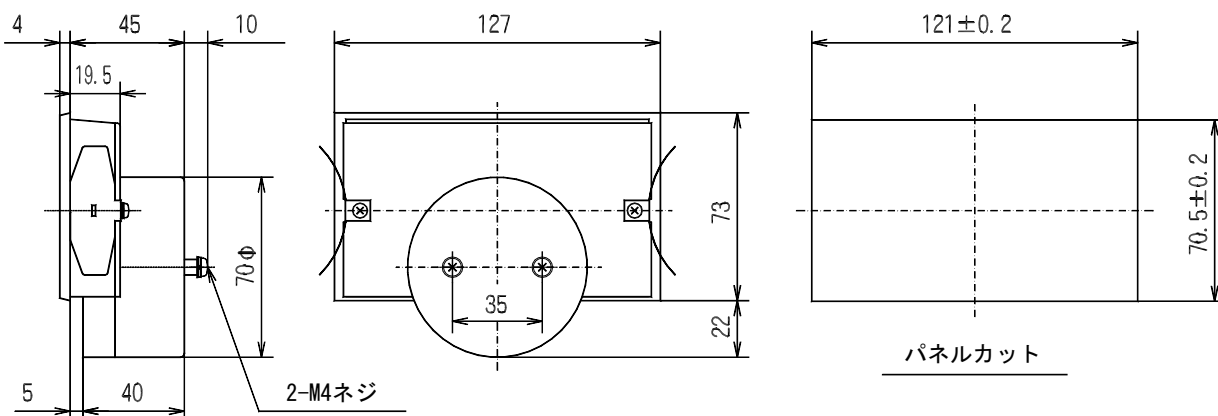
2.3 特殊仕様 (オプション)

項目	仕様	
指針	棒形 (多重目盛)	
計器取付姿勢	水平、傾斜取付 (角度指定)	
目盛	着色目盛、多重目盛、特殊記号、ミラー付、等	
最大目盛区分	FWK-7C : 100 区分 FWK-5C : 80 区分	
耐振構造	振動	2~10Hz 振幅 15mmp-p、10~55Hz 29.4m/s ²
	衝撃	147m/s ²
特殊環境	熱帯	防湿処理を施します。使用湿度 : 95% RH 以下
	耐寒	使用温度 : -30 ~ +55°C , 保存温度 : -40 ~ +60°C
端子カバー	端子カバー付とご指定ください	

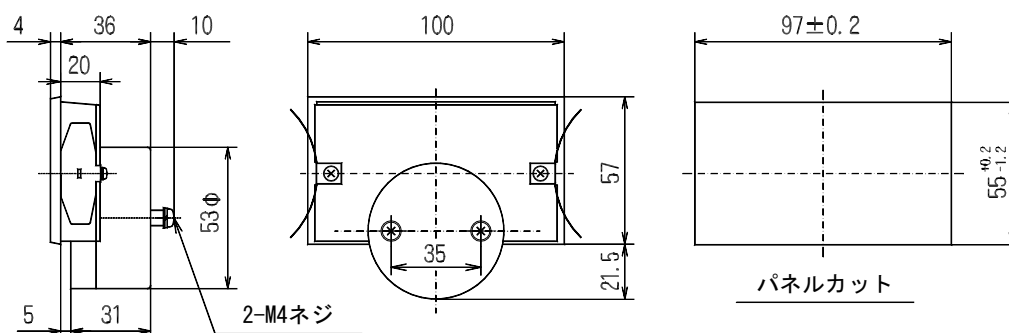
3. 取扱説明

3.1 外形寸法図

■ FWK-7C-□



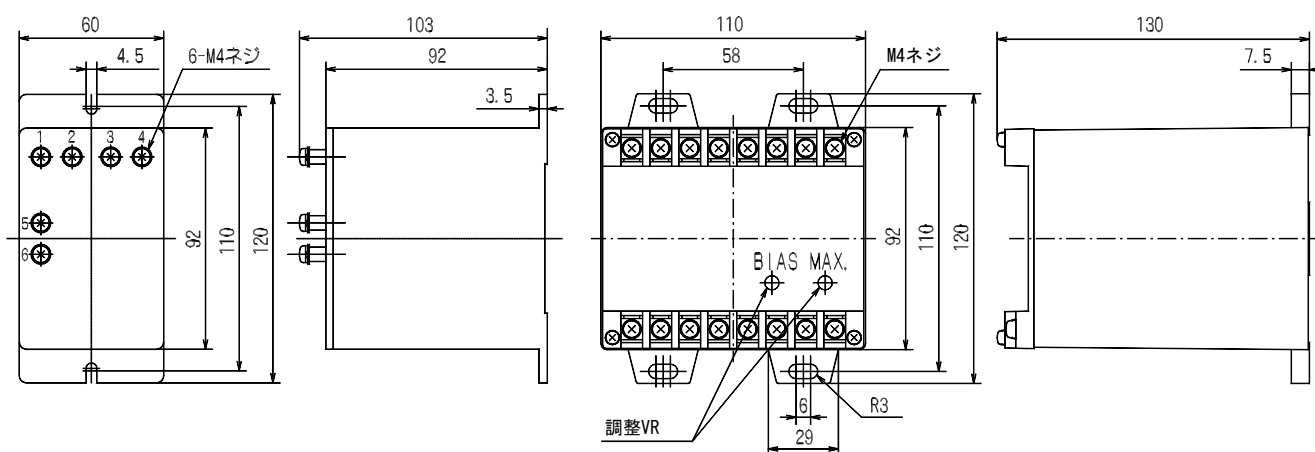
■ FWK-5C-□



■ 付属品

WT-62M-12

WT-83M-13, WT-83M-33, WT-83M-34



* 端子カバーはオプションとなります。

3.2 設置条件

3.2.1 設置条件に関する事項

- 屋内使用としてください。
- 設置高度は 2000m 以下としてください。
- 使用温度範囲-10~+55℃、1 日の平均温度は 40℃以下としてください。
- 測定回路の測定カテゴリⅢ JIS C 1010-1 : 2005 (配電盤等の測定回路で使用する場合のカテゴリ)
- 汚染度 2 JIS C 1010-1 : 2005 (通常、非導電性の汚染だけが発生する環境)
- 設置については、強磁性体(鉄)又は非磁性体金属パネルに取付けてください。
- 絶縁は基礎絶縁です。
- 屋外盤で使用する場合、次の事項にご注意ください。
 - ① 本計器は、防塵、防水、防滴構造ではありません。塵埃の発生する場所は避け、雨、水滴が直接当たらない場所に設置してください。
 - ② 直接日光が当たる場所には設置しないでください。本計器に直射日光が当たりますと目盛りや捺印が変色することがあります。また、表面温度上昇によりカバーの変形が起こることがあります。
- 取付に関する事項
 - ① 安全のために取り付けは電気工事、電気配線などの専門の技術を有する人が行ってください。
 - ② 主電源に直接接続する場合には、外部に適切なヒューズを設置してください。
- 配線に関する事項
 - ① 活線作業は禁止してください。
 - ② 配線は、結線図を十分に確認のうえ、行ってください。
 - ③ 配線には、電気量と端子サイズに合った圧着端子、工具等をご使用ください。
 - ④ 計器端子に直接はんだを当てると、内部の配線が外れ断線することがあります。
 - ⑤ 端子ねじは、適切な工具によりねじサイズに適合したトルクで締め付けてください。
推奨締め付けトルク M3 ねじ : 0.5~0.6N・m、M4 ねじ : 1.0~1.3N・m、M5 ねじ : 2.0~2.5N・m
 - ⑥ 配線作業終了後に端子カバーを安全のために必ず取り付けてください。(オプション)
 - ⑦ 変流器(CT)との組み合わせ計器は、正しく CT 二次側端子を接続してください。CT の誤配線又は CT 二次側の開放は CT の二次側に高電圧が発生し、CT の故障、焼損、火災の原因となります。

3.2.2 使用条件に関する事項

- 操作者が触れてよい部分は、パネルに取り付けた指示計器の前面のみです。
- 製品に異常が生じた場合は、電源及び入力を止め、使用を中止し、弊社までご連絡ください。

3.3 取付方法

- (1) パネルカットは、外形寸法図を参照してください。
- (2) 取付パネルは、十分丈夫な板(盤)を使用してください。(パネルの厚さは 4mm 以下)
- (3) 計器横の取付スプリング(両側)の下部を指で押しながら、取付パネルの表面より計器(計器下部から)を差し込みます。次に、取付スプリング(両側)の上部を指で押しながら、計器上部を取付パネルに差込み、計器と取付パネルの隙間が無くなるまで差込みます。取付終了後、計器が確実に固定されているか確認してください。
- (4) 付属品(WT-62M 又は WT-83M)は盤裏設置ですので、外形寸法図を参照のうえ、ねじ等でパネルに固定します。

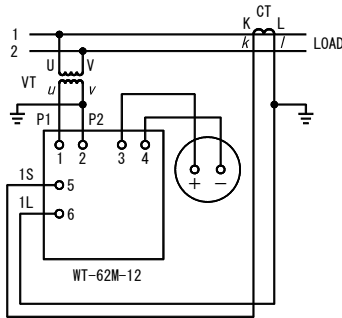
〈注意〉 計器の固定は取付スプリングで行いますので、無理な取付けをしますとスプリングが壊れ確実な取付けができなくなります。

〈注意〉 取付時に振動や衝撃を与えますと故障の原因となります。充分注意して取り付けてください。

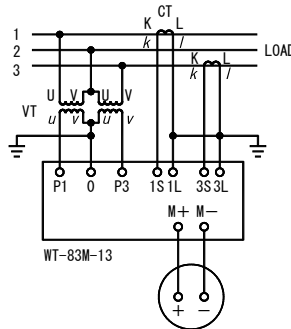
3.4 結線図

外部結線は結線図を参照のうえ、正しく結線してください。

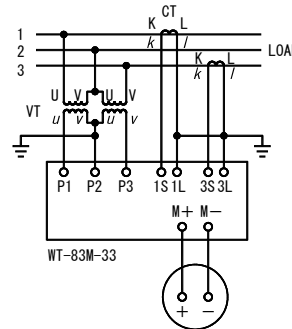
FWK-7C-12, FWK-5C-12



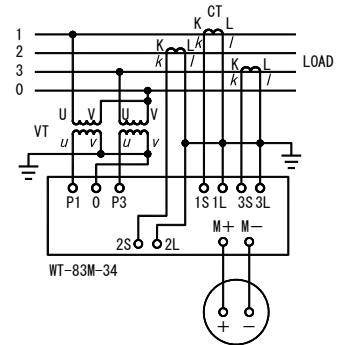
FWK-7C-13, FWK-5C-13



FWK-7C-33, FWK-5C-33

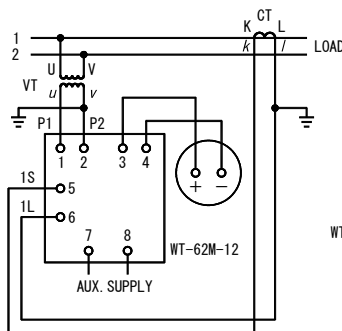


FWK-7C-34, FWK-5C-34

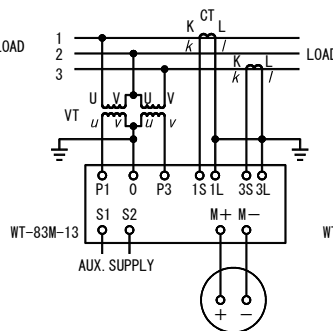


■ SCR 波形入力用

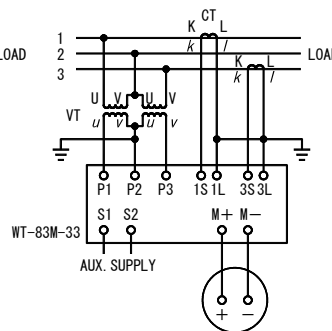
FWK-7CH-12, FWK-5CH-12



FWK-7CH-13, FWK-5CH-13



FWK-7CH-33, FWK-5CH-33



4. 校正・保守

4.1 校正

本計器は、予め指定の入力仕様で正しく調整されていますので、特に保守の必要はありません。しかし、長年にわたる使用等でスパンがずれてきた場合には、当社にて校正(有料)致します。当社営業又は販売代理店へご連絡ください。

〈 零位調整方法 〉

スケール左側0又は零位に指針が合うように、計器カバー下中央の零位調整器をドライバーにて回し、零位を合わせてください。このとき、入力は0又は零位を示す最小入力値であることを確認してください。

4.2 保守

- (1) 通電中の配線変更は危険ですので行わないでください。
- (2) 入力を点検する際は結線図を必ず確認してから行ってください。また、端子に他の配線及び人体が触れないよう注意してください。
- (3) アルコール系などの溶剤で本計器を拭きますと、銘板の表示事項が消えることがあります。また、計器カバーの帯電防止剤が落ちますのでご注意ください。お手入れは乾いた布での乾拭き程度としてください。

4.3 保管

低温、高温、高湿になる場所や直射日光が当たる場所での保管は避けてください。

4.4 故障時の対策

原則として現品を引取り修理することになります。故障と判断されたときは、当社又は販売代理店へ連絡、修理を依頼してください。修理以外の仕様変更も、当社又は販売代理店へ連絡してください。

なお、当社責任以外の故障(製造上の責任が認められない場合、製品の分解・改造した場合、お客様の誤使用等)につきましては、当社の保証対象外となります。



本 社 住 所：〒121-8639 東京都足立区一ツ家一丁目11番13号
(東京営業所) 電 話：03(3885)2411(代表)
F A X：03(3858)3966

京都営業所 住 所：〒610-0114 京都府城陽市市辺西川原1-19
電 話：0774(55)1391(代表)
F A X：0774(54)1353

作成 2016/06/06 Rev. B