

取扱説明書

サイクル制御用交流電圧トランスデューサ

VETT2-82AC

はじめに

このたびは、当社の製品をお買上げいただき、誠にありがとうございます。




- ご使用の前に、この取扱説明書をよくお読みになり、正しくお使いください。
- お読みになったあとは、いつでも見られるようお手元に大切に保管してください。
- この取扱説明書を万一紛失または損傷したときは、当社営業または販売代理店へお問い合わせください。

<ご注意>

本書の内容については万全を期しておりますが、万一ご不審な点や記載漏れなどお気づきの点がありましたらご連絡ください。

安全上のご注意

取扱説明書には、お使いになるかたや他の人への危害と財産の損害を未然に防ぎ、安全に正しくお使いいただくために、重要な内容を記載しています。次の内容(表示・図記号)をよく理解してから本文をお読みになり、記載事項をお守りください。

-  **危険** 「誤った取り扱いをすると人が死亡する、または重傷を負う危険が差し迫って生じる可能性があること」を示します。
 -  **警告** 「誤った取り扱いをすると人が死亡する、または重傷を負う可能性のあること」を示します。
 -  **注意** 「誤った取り扱いをすると人が傷害⁽¹⁾を負う可能性、または物的損害⁽²⁾のみが発生する可能性のあること」を示します。
- 注⁽¹⁾ 傷害とは、治療に入院や長期の通院を要さないけが・やけど・感電などをさします。
注⁽²⁾ 物的損害とは、家屋・家財に関わる拡大損害をさします。

- 地震及び当社の責任以外の火災、第三者による行為、その他の事故、お客様の故意または過失、誤用、その他異常な条件下での使用により生じた損害に関して、当社は一切責任を負いません。
- 本製品の使用または使用不能から生じる付随的な損害(事業利益の損失、事業の中断など)に関して当社は一切責任を負いません。
- 当社が関与しない接続機器との組み合わせによる誤動作などから生じた損害に関して、当社は一切責任を負いません。

危険

- **本製品の分解・改造・修理しないこと**
火災・感電やけがの原因となります。故障したときは必ず当社または販売代理店に連絡してください。
- **本製品を水や海水などでぬらさないこと、水のかかる場所に設置しないこと**
本製品がぬれると、発熱・発火・故障の原因になります。誤って水などでぬれた時は、使用を中止してください。
- **本製品の端子(金属部分)に配線以外の金属(針金等)を接続しないこと**
金属が端子に触れることにより、ショート状態となり発熱・発火の原因となります。
- **周囲に可燃物や可燃性の薬品及びガスがあるところで作業しないこと**
ショートなどにより周囲の可燃物や薬品・ガスなどに引火し、火災の原因となります。

警告

- **指定の電源を接続すること**
指定以外の電源を接続すると、火災・故障の原因となります。
- **端子にほこりが付着しているときは、電源を切り端子に付着したほこりを取り除くこと**
そのまま放置すると、火災の原因となります。
- **本製品に発煙・異臭などの異常が発生したときは次の作業を行うこと**
(1) 電源及び入力を止め、使用を中止する。(2) 必ず当社または販売代理店に連絡してください。

注意

- **本製品を高温や多湿になるところで使用・保管しないこと**
本製品は使用温度・湿度及び保存温度が指定されています。指定環境以外での使用・保管は故障の原因となります。
- **稼動中に端子(金属部分)に触れないこと**
感電の原因となります。
- **接続線を無理に引っ張ったり、無理に曲げたりしないこと**
コード類の破損は発熱や、やけどの原因となります。また、接触不良により機器が故障することがあります。
- **ぬれた手で機器の接続・点検を行わないこと**
感電の原因となります。

その他の注意事項

- **次の環境条件下で設置・保管は行わないでください。**
腐食性ガス⁽³⁾が発生・残留している場所、塵埃が多い場所、機械的振動・衝撃が加わる場所、強電磁界の影響⁽⁴⁾がある場所。
注⁽³⁾ 腐食性ガス＝亜硫酸ガス(二酸化硫黄) SO₂ / 硫化水素ガス H₂S / 他
注⁽⁴⁾ 大電流母線や可飽和リアクトル、他
- **本製品の清掃は次の要領で行ってください。**
乾いた柔らかい布等で軽く拭き取ってください。湿らせた布で拭いたときや乾いた布でも強く拭いたときは、表面に傷が付きます。また、銘板の文字が消えることがあります。清掃にアルコール等の有機溶剤や化学薬品、クリーナー等は使用しないでください。
- **本製品には水銀部品、ニッカド電池は使用していません。**
- **廃棄**
本製品を燃やしますと、環境に悪影響を与えます。本製品を廃棄する場合は産業廃棄物(不燃ゴミ)としてください。
- **屋外盤で使用する際の注意事項**
本製品は防塵、防水、防滴構造ではありません。塵埃の発生する場所は避け、雨、水滴が直接当たらない場所に設置してください。

※ この取扱説明書は製品改良などにより記載内容を予告なしに変更する事があります。あらかじめご了承ください。

目 次

1. 概要	3
2. 仕様及び性能	
2.1 仕様	3
2.2 性能	4
3. 取扱説明	
3.1 外形寸法図	5
3.2 取付時の注意事項	5
3.3 結線	6
3.4 取扱説明	6
3.5 電源投入および遮断時の注意	6
4. 動作原理	
4.1 構成図	7
4.2 動作説明	7
5. 校正・保守	
5.1 校正	8
5.2 保守	8
5.3 保管	8
5.4 故障時の対策	8

1. 概要

本器はサイクル制御装置における交流電圧をこれに比例した直流信号に変換するものです。入力、出力、補助電源間に変圧器で絶縁され静電シールドが施されていますので、入力及び補助電源側に対地雷サージ等が発生しても出力側の機器が保護されます。また、トランスの突入電流が電源へ悪影響を及ぼさないよう配慮されています。さらに、出力リミッタ回路により過大入力があっても出力は定格の約1.5倍以下に制限しています。

出力は線間サージ(2000A, 8/20 μ s)保護付きですので、出力を遠方へ直送することができます。

2. 仕様及び性能

2.1 仕様

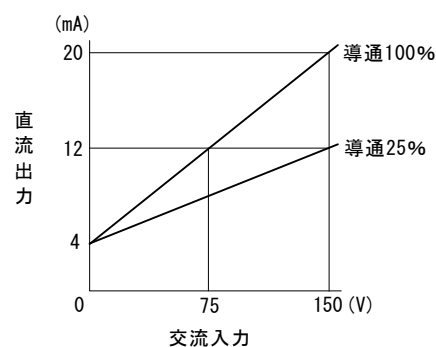
項目	仕様		製作範囲	
入力	入力電圧	AC150VA または AC300V ご指定	1.0VA	50~300V
	定格周波数	45~65Hz (50, 60Hz 共用)		
出力 (負荷抵抗値)	DC0~5V (1k Ω 以上) または DC0~1mA (10k Ω 以下) または DC4~20mA (500 Ω 以下) 他、ご指定		DC100mV~10V DC0.1~20mA <注意> \pm 出力は製作できません。	
補助電源	AC110V (50/60Hz) または AC220V (50/60Hz) ご指定	2.0VA	DC24V, DC48V (3.5W) DC110V (1.5W)	
質量	約 700g			
外観色	マンセル N1.5 (黒色)			
使用温湿度範囲	-10~+55 $^{\circ}$ C, 30~85% RH			
保存温度範囲	-40~+70 $^{\circ}$ C			

■ 入力導通(%)に対する出力比較表

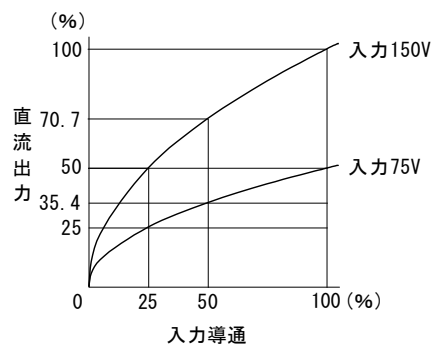
電圧入力導通(%)	出力(%)
5	22.4
25	50.0
50	70.7
75	86.6
100	100.0
概略式	$V = \sqrt{\text{入力}(\%)}$

入力-出力 関係例

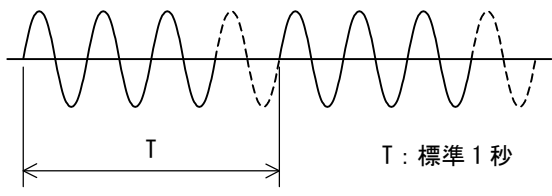
入力	出力
AC0~150V	DC4~20mA



入力導通	出力
0~100%	0~100%



2.2 性能 (周囲温度 23°C)

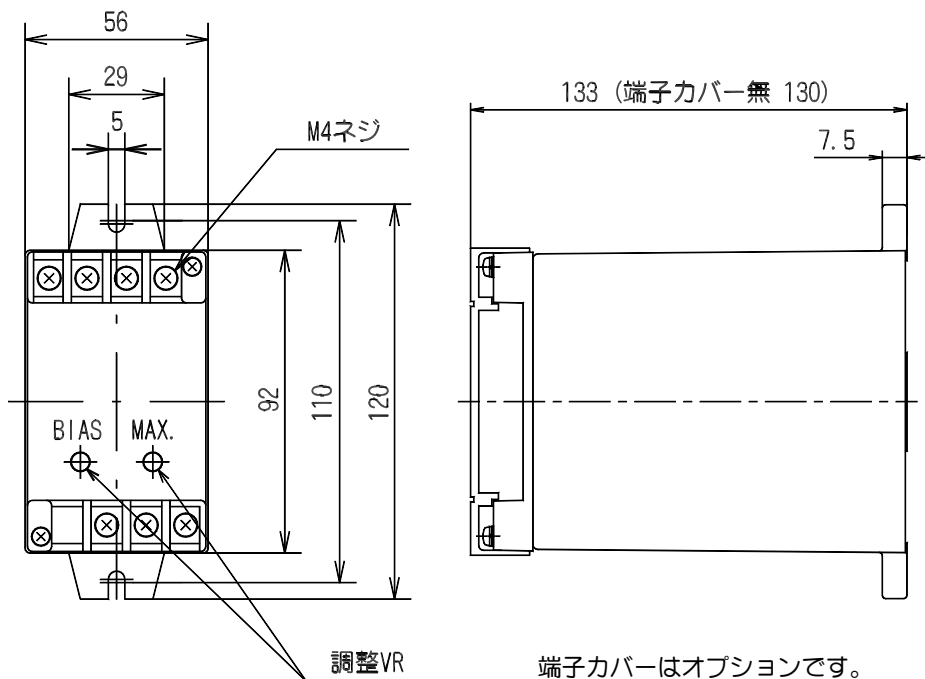
項目	条件		許容限度	
許容差	主要な各点。出力スパンに対する% (サイクル制御入力時)		(⁵) ±1.0%	
応答時間	定格入力をステップにて印加した時、最終定常出力値の±10%に納まる時間		立ち上がり 約5秒 立ち下がり 約10秒	
出力リップル	定格出力値に対するP-P		1.0%	
自己加熱の影響	直後と30分後における出力値の差		1.0%	
温度の影響	23±20°C変化させた時の出力値の差		1.0%	
外部磁界の影響	400A/mの外部磁界を加えた時の出力値の差		1.0%	
補助電源の影響	AC電源	定格電圧±15%変化させた時の出力値の差	0.5%	
	DC24V, DC48V電源	定格電圧±15%変化させた時の出力値の差		
	DC110V電源	DC88~143V変化させた時の出力値の差		
周波数の影響	45~65Hz変化させた時の最大出力値の差		0.5%	
波形の影響	正弦波と第3高調波15%含有時の出力値の差		1.0%	
SCR波形の影響	正弦波と導通角90°時の出力値の差		1.0%	
入力サイクル	<p style="text-align: center;">(50/60Hz)</p>  <p style="text-align: center;">T: 標準1秒</p> <p>1秒間における実効値電圧を計測します</p>		—	
諸特性	JIS C 1111 : 1989 に準拠		—	
連続過負荷	定格入力の1.2倍		異常なし	
瞬時過負荷	補助電源	AC電源	定格電圧の2倍10秒間	異常なし
		DC24V, DC48V電源	定格電圧の2倍10秒間	
DC110V電源		MAX. 143V		
	電圧	定格電圧の2倍10秒間		
絶縁抵抗	電気回路一括と外箱間		DC500Vメガーにて	50MΩ以上
	入力端子と出力端子間			
	入力・出力と補助電源端子相互間			
耐電圧	電気回路一括と外箱間		AC2000V (50/60Hz) 1分間	異常なし
	入力端子と出力端子間			
	入力・出力と補助電源端子相互間			
インパルス耐電圧	電気回路一括と外箱間		5kV 1.2/50μs (正負極性) 各3回	異常なし
	入力・出力と補助電源端子相互間			
出力線間サージ	2000A, 8/20μs		異常なし	
衝撃	X, Y, Z方向に対し490m/s ² (約50G)の衝撃を各3回加える		1.0%	
振動	16.7Hz 複振幅 4mm(約19.6m/s ²)で1時間		1.0%	

注(⁵) 定格出力値の50%以上の特性

3. 取扱説明

3.1 外形寸法図

端子配列については結線図をご参照ください。

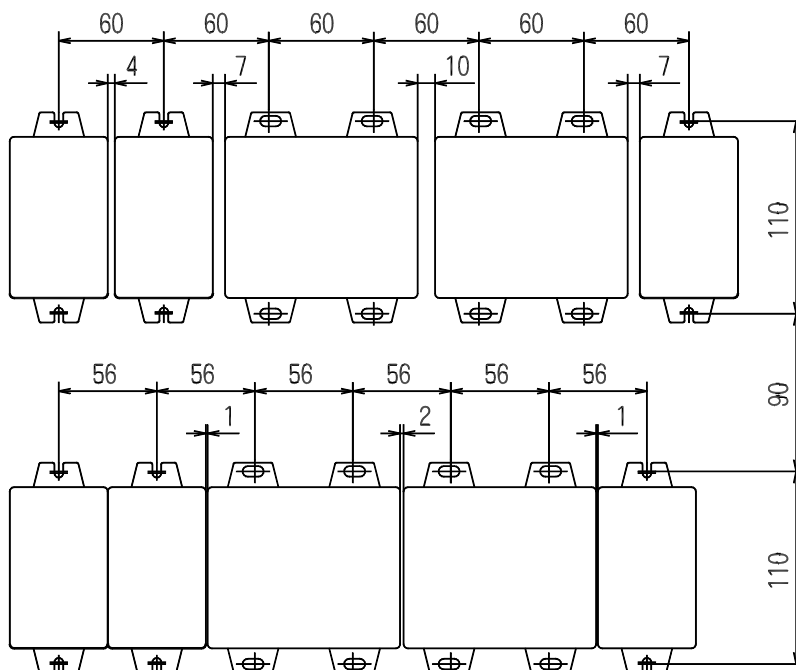


端子カバーはオプションです。

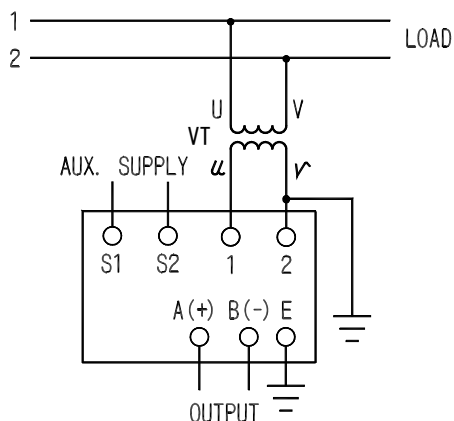
3.2 取付時の注意事項

取付に際し設置場所の環境条件は機械的振動、塵埃及び腐食性ガスが少ない屋内を選定してください。取付姿勢は特に制限はありません。取付は M4 または M5 ねじにて取付てください。(但し、ねじは付属しておりません。また、ねじの締付トルクは M4 : 1.0~1.3N・m, M5 : 2.0~2.5N・m としてください)
横並び相互間隔は特に規定はありません。上・下間隔は放熱と配線スペースを考慮し 90mm 以上の空間を設けてください。端子裸充電部と周囲の金属パネルとの空間距離は 10mm 以上確保してください。

組合せ取付寸法例 (単位 mm)



3.3 結線



左図の結線図に従い正しく結線してください。

DC電源の場合 S1(+), S2(-)となります。

結線作業終了後、必ず端子カバーを取り付けてください。

トランスデューサの出力を直接遠方へ送る際、伝送線路に誘導雷サージ等の影響を受ける恐れのある場合でも、本器には保護回路が内蔵しておりますので、本器出力側への保護は不要です。

なお、受信器側の機器を保護するために線間サージ保護器及び伝送線路と大地間に 500V 程度のアレスタ等を受信機器側へ設置してください。

3.4 取扱説明

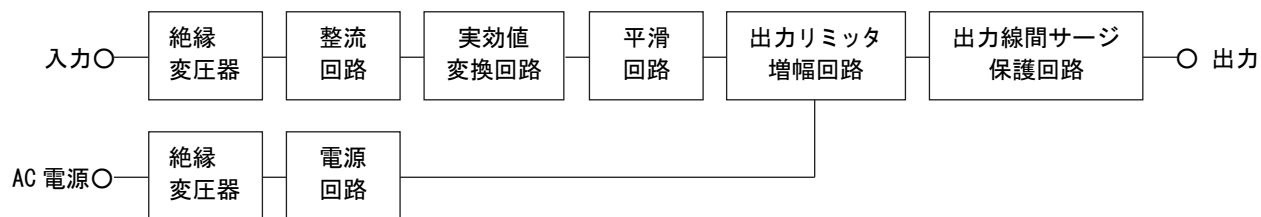
- (1) 本器は正弦波入力で校正されておりますが、サイクル制御入力や SCR 波形入力等の歪波形に対しても正しい測定ができます。
- (2) 本器の有効測定範囲は定格出力値の 50%以上です。(参考：50%未満で 2.0%以内)
- (3) 補助電源付きですので、入力電圧が 0~100%変動しても使用できます。
- (4) 本器は増幅器を用いておりますので、補助電源が定格電圧の 85%以下に下りますと著しく誤差を生じますのでご注意ください。
- (5) 出力負荷は銘板表示負荷抵抗値範囲内でご使用ください。負荷抵抗値の範囲を越えた場合、誤出力となるばかりでなく本器に負担がかかりますので、特に電圧出力における出力短絡はできるだけ短時間に正常に戻してください。電流出力については、出力オープンで使用しても本器が破損することはありません。
- (6) 出力外部調整は BIAS：出力スパン±5%，MAX；出力スパン±5%調整可能です。接続機器とのマッチング等で調整が必要な場合のみご利用ください。調整には先端幅 1.8~2.3mm のプラスまたはマイナスドライバーを使用してください。調整用 VR は強く回さないようにしてください。無理に回しますと破損し正しい計測ができなくなります。
- (7) アース端子 E には 1 次と 2 次間の静電シールドと内部で接続されています。静電シールド効果を上げるため、接地抵抗は 100Ω 以下にしてください。

3.5 電源投入および遮断時の注意

本器は、集積回路(IC)を使用しておりますので、電源投入時及び遮断時(約 2~3 秒間)に内部供給電源が確立しない状態では IC が不安定動作領域となるため、入力に関係なく約 0.3 秒間出力(電源投入直後および遮断直後)する場合があります。使用上問題となる場合には、予めシステムで対策を実施してください。

4. 動作原理

4.1 構成図



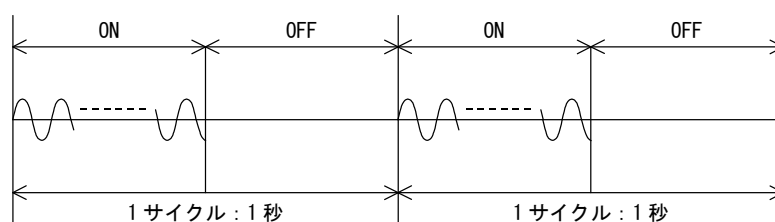
4.2 動作説明

交流入力は変圧器で絶縁された後、演算増幅器による整流回路で全波整流されます。

全波整流出力は対数変換及び逆対数変換を用いた実効値変換回路で実効値変換されます。

実効値変換された出力は平滑された後、必要電圧まで増幅し、更に定電圧または定電流出力としています。

本器はサイクル制御用ですので下記の ON, OFF 波形でも出力がふらつかない様に平滑回路を強化して、定電圧、定電流としております。



5. 校正・保守

5.1 校正

本器は予め出力調整されておりますので特に校正の必要はありません。しかし、長年にわたる使用等で出力がずれた場合には、以下の要領に従って再調整してください。

- (1) 出力負荷は実負荷（銘板表示負荷抵抗範囲内）または、それと同等の抵抗値の模擬負荷を接続して調整してください。
- (2) 補助電源と定格出力値の 50%相当の入力を印加し、15 分間通電します。
- (3) 最小（スパン）出力相当の入力を印加した時、最小出力値となる様 BIAS ADJ. にて調整します。
次に、定格出力相当の入力を印加した時、定格出力値となる様 MAX ADJ. にて調整します。
（調整用ドライバー：先端幅 1.8～2.3mm プラスまたはマイナスドライバー）
- (4) BIAS ADJ. を調整しますと定格出力値がずれ、MAX ADJ. を調整しますと BIAS 出力値がずれますので、(3) 項の試験を 2～3 回繰り返して正常出力値になるまで調整してください。

5.2 保守

- (1) 通電中の入力・補助電源の配線変更は危険ですで行わないでください。
- (2) 通電中やむなく出力を点検する際は、入力・補助電源端子に出力配線および人体が触れないよう十分注意してください。（電圧出力は短絡しないでください。電流出力はオープン時、約 15V の電圧を発生します。）
- (3) 入力、出力、補助電源の電圧を点検する際は結線図を必ず確認してから行ってください。
- (4) 端子カバーは裸充電部分に人が触れないためのものです。配線変更等で外した場合、作業終了時には必ずカバーを付けた状態に戻してください。
- (5) アルコール系などの溶剤で銘板を拭きますと、表示事項が消えることがあります。お手入れは乾いた布での空拭き程度としてください。

5.3 保管

- (1) 低温、高温、高湿、直射日光の当る所は避けてください。
- (2) 製品にアルミ電解コンデンサを使用していますので、出荷後なるべく 1 年以内に電源通電をしてください。

5.4 故障時の対策

原則として現品を引取り修理することになります。故障と判断されたときは、当社または販売代理店へ連絡、修理を依頼してください。（修理以外の仕様変更も、当社または販売代理店へ連絡してください。）

なお、当社責任以外の故障（製造上の責任が認められない場合、製品の分解・改造した場合、お客様の誤用等）につきましては、当社の保証対象外となります。



本 社 住 所；〒121-8639 東京都足立区一ツ家一丁目11番13号
（東京営業所） 電 話；03（3885）2411（代表）
F A X；03（3858）3966

京都営業所 住 所；〒610-0114 京都府城陽市市辺西川原1-19
電 話；0774（55）1391（代表）
F A X；0774（54）1353

作成 2006/07/18 Rev. A