

最大需要電流トランスデューサ MDATT2-83A

■標準仕様

項目	仕様
形名	MDATT2-83A
規格	JIS C1111-1989に準拠
許容差	±1%
入力	1A、5A (製作可能範囲0.1~10A)
出力	5V 10V 1~5V 1mA 4~20mA (負荷抵抗) (1kΩ以上) (2kΩ以上) (1kΩ以上) (10kΩ以下) (500Ω以下)
補助電源	AC 100/110V ±15% (50/60Hz) 3VA以下 AC 200/220V ±15% (50/60Hz) 3VA以下 DC 100/110V 6W
時限	最終定常値の95% (±2%) に達する時間 1分、3分、5分、
ウォームアップ時間	電源投入後、時限に等しい時間
出力リップル	出力スパンに対して1%P-P以下
温度の影響	23±20℃にて±1%
過電流強度	入力 40倍 1秒間 1.2倍連続
過電圧強度	補助電源 1.5倍10秒間 1.2倍連続
絶縁抵抗	入力端子・出力端子・補助電源・外箱(アース) 相互間DC500V 50MΩ以上
耐電圧	入力端子・出力端子・補助電源・外箱(アース) 相互間 AC2,000V (50/60Hz) 1分間
インパルス耐電圧	電気回路一括と外箱(アース)間 5kV 1.2/50μs 正負極正 各3回
外観色	黒色(マンセルN1.5)
使用温湿度範囲	-10~+55℃、30~85%RH
保存温度範囲	-40~+70℃
重量	約1.2kg

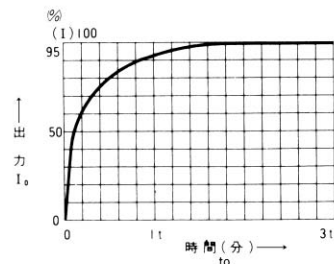
■オプション

●ピークホールド出力付

項目	仕様
出力	5V 10V 1~5V 1mA 4~20mA (負荷抵抗) (1kΩ以上) (2kΩ以上) (1kΩ以上) (10kΩ以下) (500Ω以下)
電源消費(VA)	5VA
リセット方式	外部スイッチ
リセット時間	20ms以上

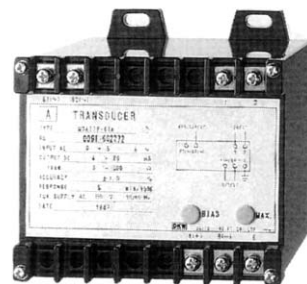
- デマンド出力とピーク出力端子間是非絶縁です。(マイナスコモン)
- 電源投入後、必ず一度リセットしてからご使用下さい。

■時限特性



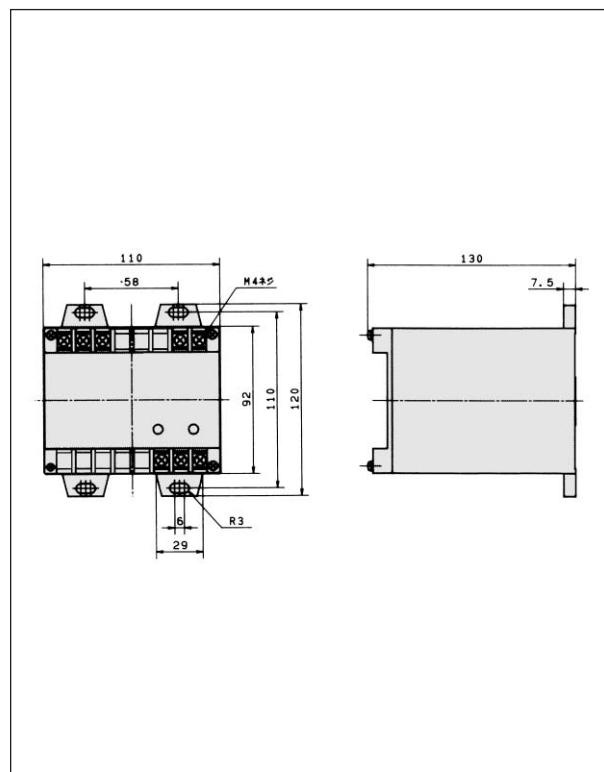
ある一定入力 I を連続通電した場合、指数関数に従って動作し I₀ を出力します。
3t において入力の平均値を出力します。

$$I_0 = I(1 - e^{-\frac{3t}{t_0}})$$



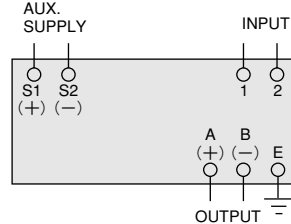
MDATT2-83A
(120×110×130mm/1.2kg)

■外形図 (単位: mm)

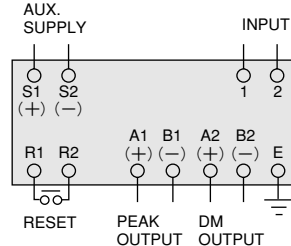


■結線図

●需要出力のみ



●ピークホールド付 (オプション)



■ご注文時の指定事項

- ①形名
- ②入力
- ③出力
- ④負荷抵抗
- ⑤補助電源
- ⑥時限
- ⑦数量