

取扱説明書

製品名：電波ノイズ用シールドカバー

形名：SC-RF-96

このたびは、当社製品をお買い上げいただき、誠にありがとうございます。

- ご使用前に、この取扱説明書をよくお読みになり、正しくお使いください。
- お読みになったあとは、いつでも見られるようお手元に大切に保管してください。
- この取扱説明書を万一紛失又は損傷したときは、当社営業又は販売代理店へお問い合わせください。

■ 概要

- 本製品は配電盤前面からの電波ノイズを低減し、機器の誤動作や誤表示を防止するシールドカバーです。
対応機種：自動同期投入装置 ASY-96
同期チェックリレー CSY-96

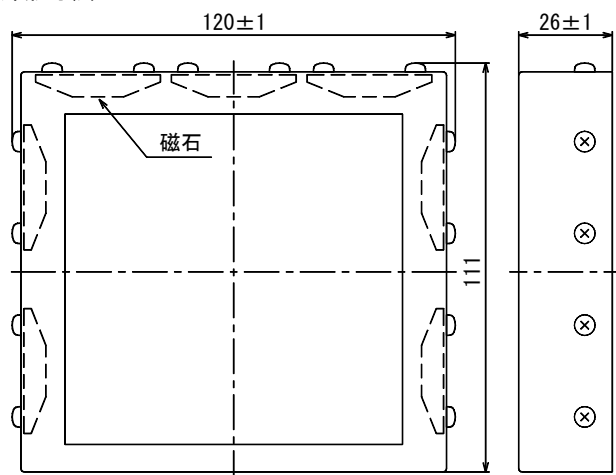
■ 性能

- 定格 5W のトランシーバ（150MHz 帯と 400MHz 帯）を使用し、そのアンテナの先端をカバーに接触又は極端に接近させて、電波を連続的又は断続的に照射した場合、保護機器の誤動作・誤表示のないこと。
〔参照規格：電力用規格 B-402（平成 19 年）〕

■ 使用上の注意事項

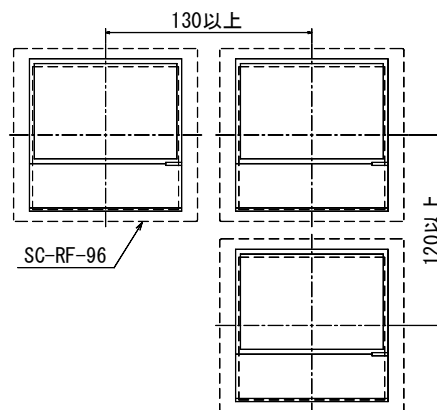
- 本製品は、電波ノイズによる誤動作や誤表示を完全に防護するものではありません。
また、保護機器の胴部分が露出している場合や配電盤に穴が空いている場合は、防護効果はありません。
- 配電盤表面に銘板等を貼り付ける場合は、本製品の取付く部分に銘板が入らないようにしてください。
凹凸により本製品と盤面にすき間がある場合、防護効果が低くなる場合があります。
- 磁石による固定のため、非磁性体（黄銅、アルミなど）の配電盤には取り付けできません。
また、過度な振動や衝撃が加わった場合、脱落することがあります。

■ 外形寸法



連装時のピッチ

連装時は ASY-96/CSY-96 の取り付けピッチを下図のようにしてください。



■ 取り付け方法

- 配電盤前面に ASY-96/CSY-96 の前面部分を覆うように取り付けてください。
- 取り付け方向は磁石が 3 個付いている方を上にして取り付けてください。

■ 保証期間

- 本製品の保証期間は納入後 1 年間です。

■ 安全に関するご注意

- 本製品の分解、改造及び修理をしないでください。
- 本製品の使用中に異常が発生したときは直ちに使用を中止し、当社又は販売代理店に連絡してください。
- 本製品を廃棄する場合は産業廃棄物（不燃ゴミ）としてください。



本社 住所：〒121-8639 東京都足立区一ツ家一丁目11番13号

(東京営業所) 電話：03(3885)2411 (代表)

FAX：03(3858)3966

京都営業所 住所：〒610-0114 京都府城陽市市辺西川原1-19

電話：0774(55)1391 (代表)

FAX：0774(54)1353