

取扱説明書

分電箱

SBP2-6

はじめに

このたびは、当社の製品をお買い上げいただき、誠にありがとうございます。

- ご使用の前に、この取扱説明書をよくお読みになり、正しくお使いください。
- お読みになったあとは、いつでも見られるようお手元に大切に保管してください。
- この取扱説明書を万一紛失又は損傷したときは、当社営業又は販売代理店へお問い合わせください。

<ご注意>

本書の内容については万全を期しておりますが、万一ご不審な点や記載漏れなどお気づきの点がありましたらご連絡ください。

安全上のご注意

取扱説明書には、お使いになる方や他の人への危害と財産の損害を未然に防ぎ、安全に正しくお使いいただくために、重要な内容を記載しています。次の内容（表示・図記号）をよく理解してから本文をお読みになり、記載事項をお守りください。



危険

「誤った取扱いをすると人が死亡する、又は重傷を負う危険が差し迫って生じる可能性があること」を示します。



警告

「誤った取扱いをすると人が死亡する、又は重傷を負う可能性のあること」を示します。



注意

「誤った取扱いをすると人が傷害⁽¹⁾を負う可能性、又は物的損害⁽²⁾のみが発生する可能性のあること」を示します。

注⁽¹⁾ 傷害とは、治療に入院や長期の通院を要さないけが・やけど・感電などをさします。

注⁽²⁾ 物的損害とは、家屋・家財に関わる拡大損害をさします。

- 地震及び当社の責任以外の火災、第三者による行為、その他の事故、お客様の故意又は過失、誤用、その他異常な条件下での使用により生じた損害に関して、当社は一切責任を負いません。
- 本製品の使用又は使用不能から生じる付随的な損害（事業利益の損失、事業の中断など）に関して当社は一切責任を負いません。
- 当社が関与しない接続機器との組み合わせによる誤動作などから生じた損害に関して、当社は一切責任を負いません。



危険

- 本製品の分解・改造・修理しないこと
火災・感電やけがの原因となります。故障したときは必ず当社又は販売代理店に連絡してください。
- 本製品を水や海水などで濡らさないこと、水のかかる場所に設置しないこと
本製品が濡れると、発熱・発火・故障の原因になります。誤って水などで濡れたときは、使用を中止してください。
- 本製品の端子（金属部分）に配線以外の金属（針金など）を接続しないこと
金属が端子に触れることにより、ショート状態となり発熱・発火の原因となります。
- 周囲に可燃物や可燃性の薬品及びガスがあると作業しないこと
ショートなどにより周囲の可燃物や薬品・ガスなどに引火し、火災の原因となります。



警告

- 指定の電源を接続すること
指定以外の電源を接続すると、火災・故障の原因となります。
- 端子にほこりが付着しているときは、電源を切り端子に付着したほこりを取り除くこと。
そのまま放置すると、火災の原因となります。
- 本製品に発煙・異臭などの異常が発生したときは次の作業を行うこと
(1) 電源及び入力を止め、使用を中止する。 (2) 必ず当社又は販売代理店に連絡してください。



注意

- 本製品を高温や多湿になるところで使用・保管しないこと
本製品は使用温度・湿度及び保存温度が指定されています。指定環境以外での使用・保管は故障の原因となります。
- 稼動中に端子（金属部分）に触れないこと
感電の原因となります。
- 接続線を無理に引っ張ったり、無理に曲げたりしないこと
コード類の破損は発熱や、やけどの原因となります。また、接触不良により機器が故障することがあります。
- 濡れた手で機器の接続・点検を行わないこと
感電の原因となります。

その他の注意事項

- 次の環境条件下で設置・保管は行わないでください。
腐食性ガス⁽³⁾が発生・残留している場所、塵埃が多い場所、機械的振動・衝撃が加わる場所、強電磁界の影響⁽⁴⁾がある場所。
注⁽³⁾ 腐食性ガス：亜硫酸ガス（二酸化硫黄）SO₂ / 硫化水素ガス H₂S / ほか
注⁽⁴⁾ 大電流母線や可飽和リアクトル、ほか
- 本製品の清掃は次の要領で行ってください。
乾いた柔らかい布などで軽く拭き取ってください。湿らせた布で拭いたときや乾いた布でも強く拭いたときは、表面に傷が付きます。また、銘板の文字が消えることがあります。
清掃にアルコールなどの有機溶剤や化学薬品、クリーナーなどは使用しないでください。
- 本製品には水銀部品、ニッカド電池は使用しておりません。
- 廃棄
本製品を燃やしますと、環境に悪影響を与えます。本製品を廃棄する場合は産業廃棄物（不燃ゴミ）としてください。
- 屋外盤で使用する際の注意事項
屋外盤で使用する場合、次の事項にご注意ください。
 - ① 本製品は、防塵、防水、防滴構造ではありません。塵埃の発生する場所は避け、雨や水滴が直接当たらない場所に設置してください。
 - ② 直接日光が当たる場所には設置しないでください。本製品に直射日光が当たりますと銘板の変色及び劣化することがあります。また、表面温度上昇によるケースの変形が起こることがあります。

保証期間と保証範囲

保証期間

納入品の保証期間はご注文主のご指定場所に納入後一年と致します。

保証範囲

上記保証期間中に納入者側の責任により故障を生じた場合は、その機器の故障部分の交換、又は修理を納入者側の責任において行います。ただし、次に該当する場合は、この保証の範囲から除外させていただきます。

- (1) ご使用上の誤り及び不当な修理や改造による故障。
- (2) 納入者側の定めた使用、保管等に関する諸条件に反したことに起因する故障。
- (3) 故障の原因が納入品以外の事由による場合。
- (4) 移転その他の輸送、移動、落下による損傷及び故障。
- (5) その他、天災、災害などで納入者側の責にあらざる場合。

なお、ここで言う保証は納入品単体の保証を意味するもので、納入品の故障により誘発される損害はご容赦いただきます。また、保証は日本国内においてのみ有効です。本取扱説明書に従った製品仕様範囲内の正常な使用状態で故障を生じた場合は、その機器の故障部分の交換、又は修理を無償で行います。

取扱説明書記載内容の変更

この取扱説明書は製品改良などにより記載内容を予告なしに変更することがあります。あらかじめご了承ください。

目 次

1. 概要	4
2. 品名、形名構成	
2.1 品名	4
2.2 形名構成	4
3. 仕様	4
4. 端子配列図	5
5. 結線図	5
6. 外形図及び取付寸法図	6
7. 取扱説明	7
8. 保守	
8.1 保守	8
8.2 保管	8
8.3 故障時の対策	8

1. 概要

本製品は、プラグイントランスデューサやボックストランスデューサなど、各機器の電源（AC100V 又は DC24V など）を分岐するための分電箱です。

本製品は 6 回路までの分岐が可能で、各回路には電源制御スイッチと警報接点付ヒューズ（ヒューズ断で接点 ON 出力）を内蔵しています。

2. 品名、形名構成

2.1 品名

分電箱

2.2 形名構成

形名 仕様コード
 S B P 2 - 6 - ①

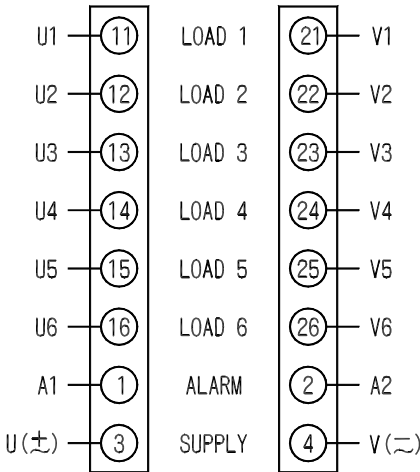
①

仕様コード	ヒューズ定格
R5	0.5A
01	1A
02	2A

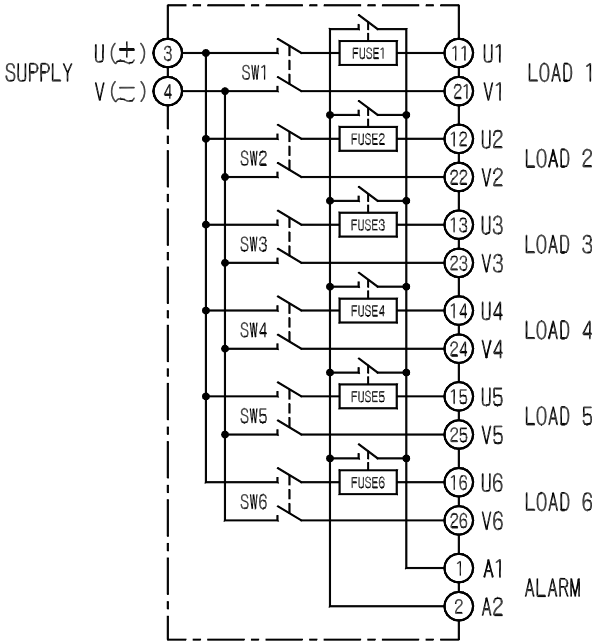
3. 仕様

項目	仕様	
最大使用電圧	AC125V, DC30V	
スイッチ電流容量	6A (AC125V), 4A (DC30V)	
電源側配線容量	12A	
回路数	6 回路	
ヒューズ定格電流	0.5A	
	1A	
	2A	
ヒューズ遮断容量	AC125V 100A DC125V 50A	
ヒューズ断警報出力	接点出力 1a 並列接点（各回路の何れかのヒューズ溶断で ON）	
	接点容量	25VA
	最大電圧	AC, DC 125V
	最大電流	AC, DC 0.5A
ヒューズ断表示	ヒューズ断時に溶断したヒューズ表面窓に白色表示	
絶縁抵抗	電気回路一括と外箱間	DC500V 100MΩ 以上
電圧試験	電気回路一括と外箱間	AC1390V (50/60Hz) 5 秒間
取付	壁面取付 (M4 又は M5 ねじ使用)	
材質	ケース : ABS (V-0) , 端子台 : PBT , スイッチカバー, 端子カバー : PC (V-0)	
外観色	マンセル N1.5 (黒色)	
質量	約 300g	
使用温湿度範囲	-10~+55℃ , 30~80% RH	
保存温度範囲	-40~+70℃	
付属品	用途銘板 (8 枚、1 シート)	
製品保証期間	1 年間	

4. 端子配列図



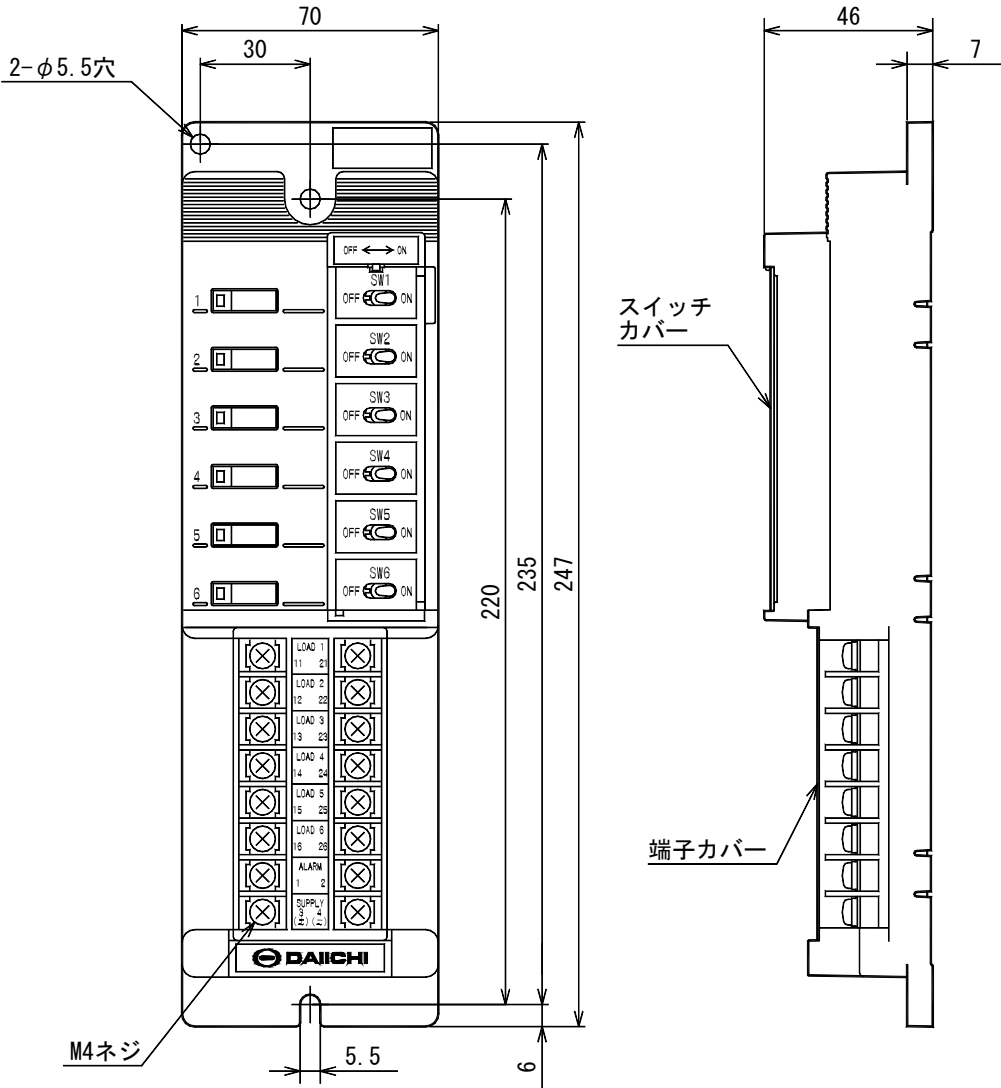
5. 結線図



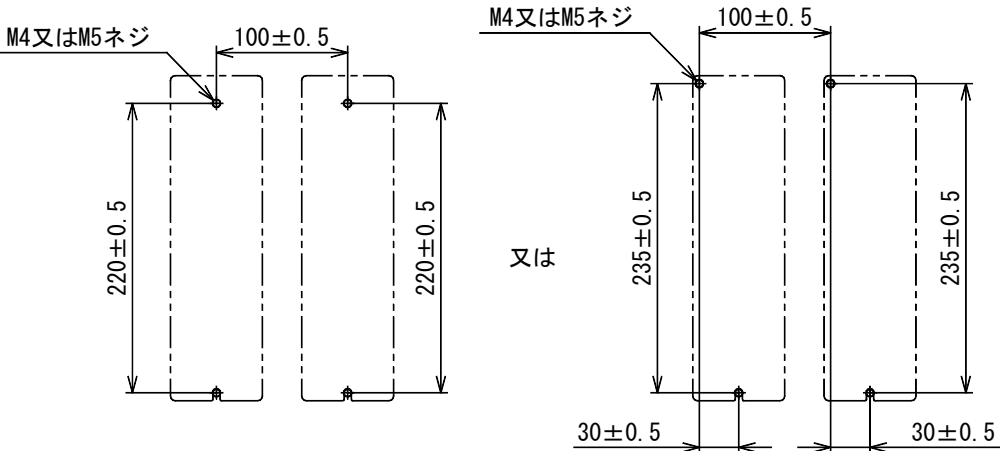
ヒューズはU (+) 側のみ取り付いています。
ヒューズ断警報は1a 並列接点です。

AC 用 : U, V
DC 用 : (+), (−)

6. 外形図及び取付寸法図



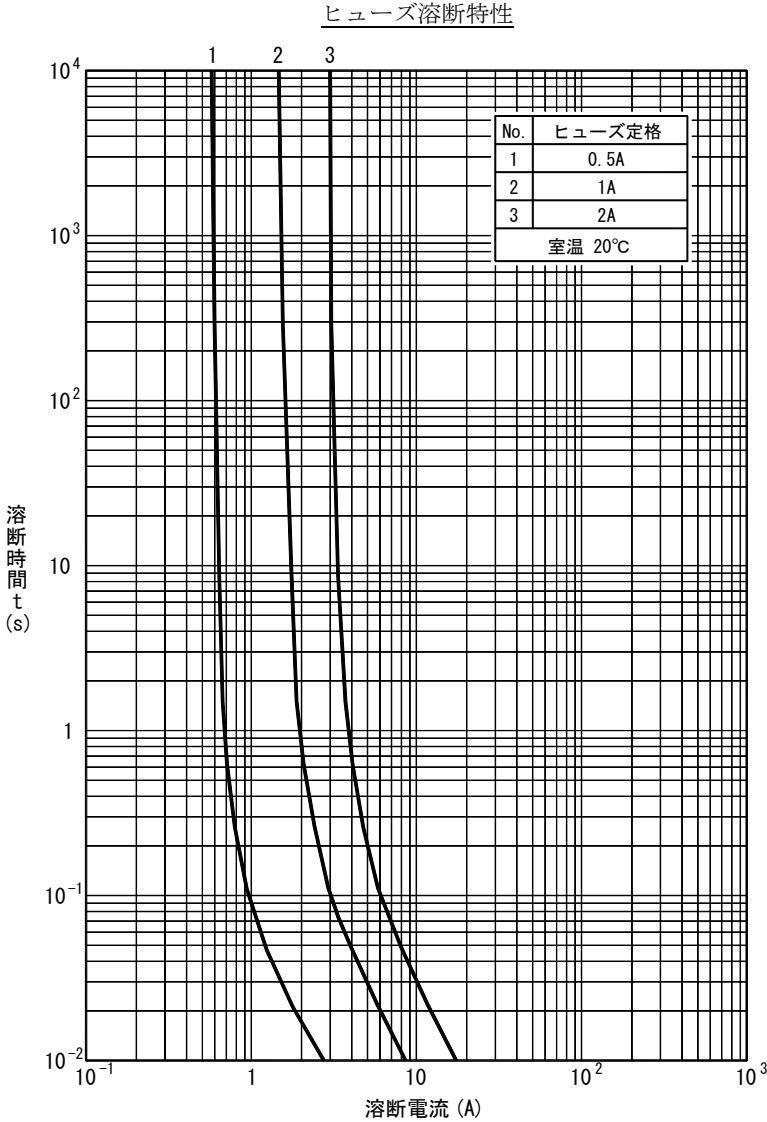
■ 連装取付寸法図



7. 取扱説明

- (1) 配線の際は、結線図をよく確認し正しく接続してください。
- (2) 電源装置及び使用になる機器との電源協調をご検討のうえ、ヒューズ容量を決めてください。
(ヒューズ選定の際には下記の「ヒューズ溶断特性」を参照してください。)
- (3) 外部接続端子は M4 ねじ端子です。端子への接続には圧着端子をご使用ください。
- (4) 配線用電線は 600V ビニル絶縁電線 (JIS C 3307) 又は同等品をご使用ください。
SUPPLY 側は LOAD 側に接続された全ての機器の負荷電流が流れます。使用する電線の断面積にはご注意ください。
(LOAD 側電線は断面積 2.0mm² 以下のものをご使用ください。)
- (5) 端子カバーは裸充電部分に人が触れないためのものです。配線変更などでカバーを外した場合、作業終了時には必ずカバーを付けた状態に戻してください。
- (6) ヒューズは U (+) 側のみ取り付けられています。ヒューズ断警報は 1a 並列接点です。
溶断したヒューズは、ヒューズ表示窓に白色表示されます。
- (7) スイッチの操作はトグルスイッチ部のカバーを開けて操作してください。操作後はカバーを閉めてください。
- (8) ヒューズの交換は、スイッチが OFF の状態で行ってください。
交換用ヒューズは下表のヒューズ形名でご用命ください。

ヒューズ定格	ヒューズ形名
0.5A	MP05
1A	SDP10
2A	SDP20



8. 保守

8.1 保守

- (1) 通電中の配線変更は危険ですので行わないでください。
- (2) 通電中にほかの配線及び人体が触れないよう十分注意してください。
- (3) 点検する際は結線図を必ず確認してから行ってください。
- (4) アルコール系などの溶剤で銘板を拭きますと、表示事項が消えることがあります。
お手入れは乾いた布での乾拭き程度としてください。

8.2 保管

低温、高温、高湿になる場所や直射日光が当たる場所での保管は避けてください。

8.3 故障時の対策

原則として現品を引取り修理することになります。故障と判断されたときは、当社又は販売代理店へ修理を依頼してください。修理以外の仕様変更も、当社又は販売代理店へご連絡ください。

なお、当社責任以外の故障（製造上の責任が認められない場合、製品を分解・改造した場合、お客様の誤使用など）につきましては、当社の保証対象外となります。



本 社 住 所 ; 〒 121-8639 東京都足立区一ツ家一丁目 11 番 13 号
(東京営業所) 電 話 ; 03 (3885) 2411 (代表)
F A X ; 03 (3858) 3966

京都営業所 住 所 ; 〒 610-0114 京都府城陽市市辺西川原 1-19
電 話 ; 0774 (55) 1391 (代表)
F A X ; 0774 (54) 1353

作成 2015/04/22 Rev. A