

取扱説明書

スイッチボックス

SBP-6

このたびは、当社の製品をお買い上げいただき、誠にありがとうございます。
この取扱説明書は、本製品を正しく取り扱っていただくために必要な事項について記載されていますので、ご使用前に必ずお読みください。

安全上のご注意

■ 使用環境及び使用条件

下記の条件を満たす場所でご使用ください。これ以外のご使用条件では、誤動作や故障、寿命低下につながる場合があります。

- 周囲温度-10～+55℃、湿度 30～80%RH の範囲内の場所
- ほこり、腐食性ガス、塩分、油煙の少ない場所（腐食性ガス：SO₂ / H₂S など）
- 振動や衝撃のない場所
- 外来ノイズの少ない場所
- 標高 1000m 以下の場所

■ 屋外盤での使用条件

屋外盤で使用する場合、下記の事項にご注意ください。

- 本製品は、防塵、防水、防滴構造ではありません。塵埃の発生する場所は避け、雨や水滴が直接当たらない場所に設置してください。
- 直接日光が当たる場所には設置しないでください。本製品に直射日光が当たりますと銘板の変色及び劣化することがあります。また、表面温度上昇によるケースの変形が起こることがあります。

■ 取付・接続

取付や配線を行うときは取扱説明書を参照のうえ、下記注意事項を守り専門技術を有する人が行ってください。



- 結線は結線図を確認のうえ、行ってください。不適切な結線は機器の故障や焼損、火災の原因となります。
- 活線作業は禁止してください。感電・機器の故障・焼損・火災・ガスなど爆発の原因となり大変危険です。
- 通電電流に適したサイズの電線を使用してください。不適切な電線の使用は火災の恐れがあります。
- ねじの締付け後、締付け忘れがないことを確認してください。緩んだ状態は火災、誤動作の原因となります。

■ 使用前の準備

本製品は使用前に設定が必要です。取扱説明書をお読みのうえ、正しく設定してください。
設定に誤りがあると正しく動作しません。

■ 保守・点検

- 通電中の点検は、危険ですので行わないでください。
- 定期点検における交換部品はありません。
- 活線状態でやむを得ず点検する際は、端子にほかの配線及び人体が触れないように注意してください。
- 配線の点検や変更が終わりましたら、端子カバー（オプション）を取付けてください。
- 清掃する場合、乾いた柔らかい布などで軽く拭き取ってください。
アルコールなどの有機溶剤や化学薬品、クリーナーなどは使用しないでください。

■ 保管

長期間保管する場合は、下記のような場所で保管してください。

- 周囲温度-10～+55℃の範囲内の場所
- 日平均温度が 40℃を超えない場所
- ほこり、腐食性ガス、塩分、油煙の少ない場所
- 振動や衝撃のない場所

■ 故障時の処置

故障の場合は原則、現品を引き取り修理することになります。

■ 廃棄

本製品を燃やしますと、環境に悪影響を与えます。本製品を廃棄する場合は一般産業廃棄物（不燃ゴミ）としてください。
本製品には水銀部品、ニッカド電池は使用していません。

■ 保証期間

保証期間はご注文主のご指定場所に納入後一年と致します。

目 次

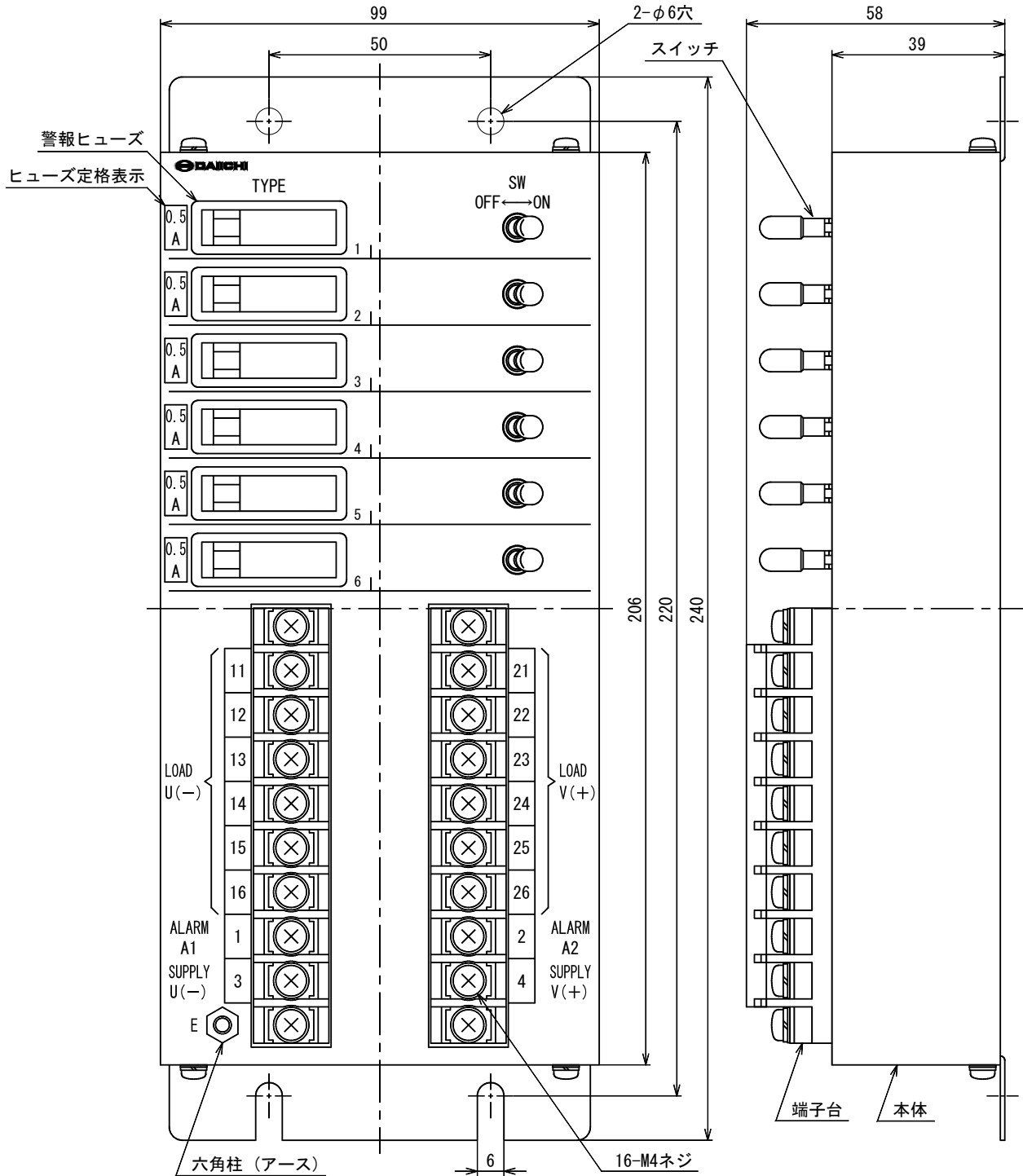
安全上のご注意	1
1. 概要	3
2. 外形図及び取付寸法図	3
3. 端子配列図	4
4. 結線図	4
5. 取扱説明	5
6. 仕様	6

1. 概要

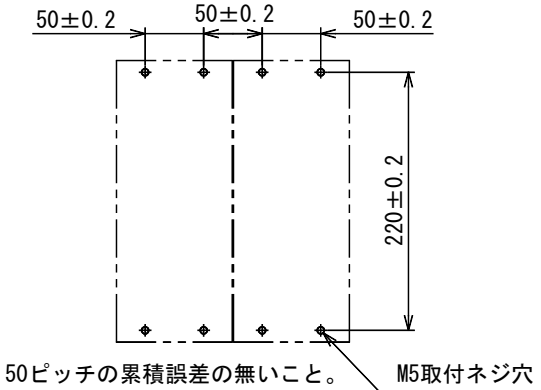
本製品は、プラグイントランスデューサ、ボックストランスデューサなど、各機器の電源（AC100V 又は DC24V など）を分岐するためのスイッチボックスです。

本製品は、6チャンネル（6回路）までの分岐が可能で、各回路には電源制御スイッチと警報接点付ヒューズ（ヒューズ断で接点 ON 出力）を内蔵しています。

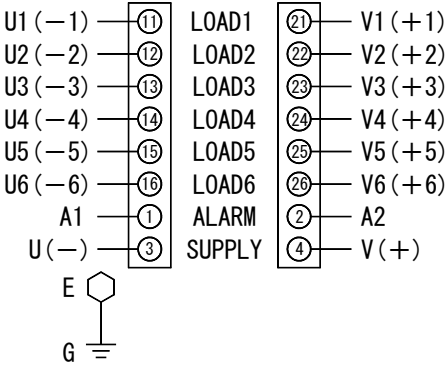
2. 外形図及び取付寸法図



■ 連装取付寸法図

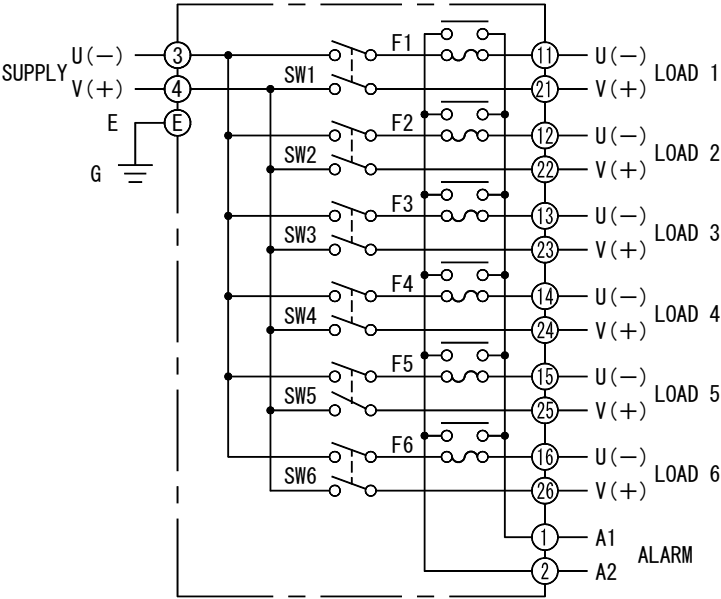


3. 端子配列図



外部接続端子は、M4 ねじ端子です。
 端子への接続には圧着端子をご使用ください。
 電線は、600V ビニル絶縁電線 (JIS C 3307) 又は同等品をご使用ください。
 (LOAD 側電線は、断面積 2.0mm²以下のものをご使用ください。)

4. 結線図



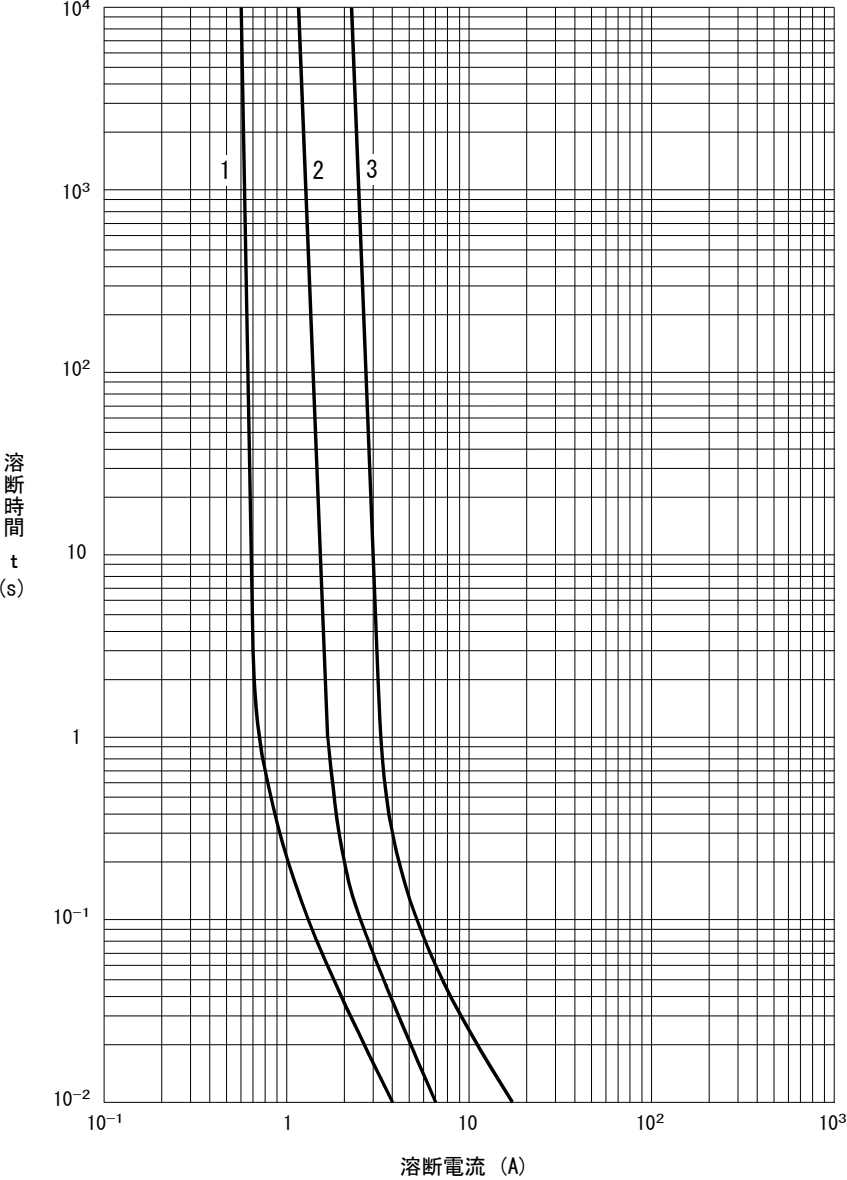
ヒューズはU (-) 側のみ取付いています。
 ヒューズ断警報は1a 並列接点です。

AC 用 : U, V
 DC 用 : (+), (-)

5. 取扱説明

- (1) 電源装置及び使用する計器との電源協調をご検討のうえ、ヒューズ容量を決めてください。
(ヒューズ選定の際には「ヒューズ溶断特性表」をご参照ください。)
- (2) 外部接続端子は M4 ねじ端子です。端子への接続には圧着端子をご使用ください。
- (3) 配線用電線は 600V ビニル絶縁電線 (JIS C 3307) 又は同等品をご使用ください。
(LOAD 側電線は断面積 2.0mm²以下のものをご使用ください。)
- (4) 端子カバーは裸充電部分に人が触れないためのものです。配線変更などでカバーを外した場合、作業終了時には必ずカバーを付けた状態に戻してください。
- (5) ヒューズは U (一) 側のみ取付いています。ヒューズ断警報は 1a 並列接点です。
溶断したヒューズはヒューズの表示孔に表示 (白旗) が現われますので交換してください。

溶断特性表



No.	ヒューズ定格
1	0.5A
2	1.0A
3	2.0A

室温 20°C

6. 仕様

項目	仕様	
出力チャンネル数	6 チャンネル	
最大使用電圧	AC, DC132V	
電源側配線容量	12A	
ヒューズ定格電流	0.5A (ヒューズ形名: HP05)	
	1A (ヒューズ形名: HP10)	
	2A (ヒューズ形名: HP20)	
ヒューズ遮断容量	AC, DC250V 1500A, AC125V 10000A	
ヒューズ断警報出力	接点出力 (各チャンネルの何れかのヒューズ断で ON)	
警報出力 接点容量	接点容量	AC 25VA, DC 25W
	最大電圧	AC, DC125V
	最大電流	AC, DC0.5A
耐電圧	各端子と接地端子間 AC1500V (50/60Hz) 1 分間	
質量	約 1kg	
取付	壁面取付 (M5 ねじ使用)	
使用温湿度範囲	-10~+55℃, 30~80% RH	
保存温度範囲	-40~+70℃	
外観色	マンセル N1.5 (黒色)	
付属品	用途銘板シート (8 枚組)	



本 社 住 所：〒121-8639 東京都足立区一ツ家一丁目11番13号
(東京営業所) 電 話：03(3885)2411(代表)
FAX：03(3858)3966

京都営業所 住 所：〒610-0114 京都府城陽市市辺西川原1-19
電 話：0774(55)1391(代表)
FAX：0774(54)1353

作成 2017/10/18 Rev. A