

お客様各位

通知 No. : S01-2604-125
 発行日 : 令和 8 年 6 月 2 日
 株式会社第一エレクトロニクス

ダイオードインターフェースユニット 使用部品変更のお知らせ

この度、ダイオードインターフェースユニットの使用部品を下記のとおり変更いたします。
 ご了承の程、宜しくお願いいたします。

記

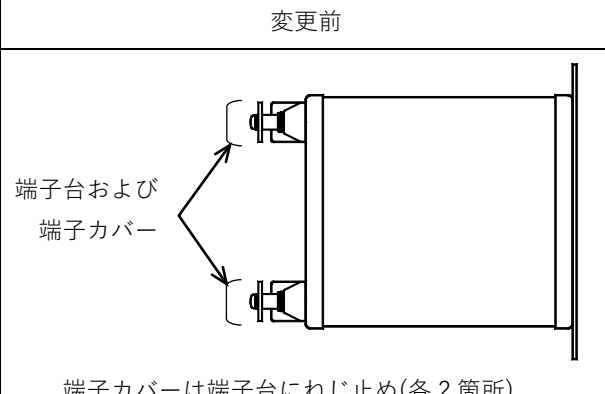
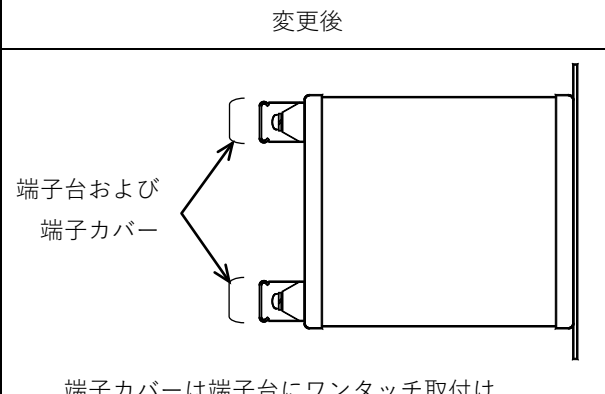
1. 対象製品

品名	形名
ダイオードインターフェースユニット	LD-75-H1

2. 変更内容

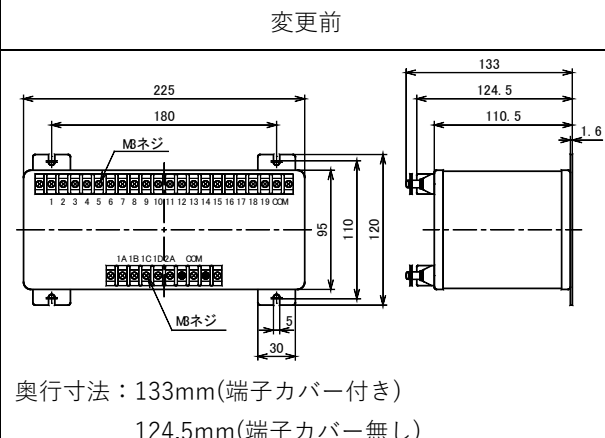
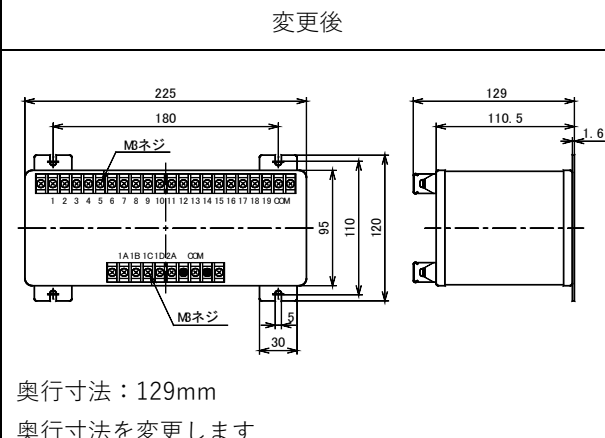
(1) 端子台および端子カバー

表1 変更前と変更後の端子台および端子カバー

変更前	変更後
 <p>端子台および 端子カバー</p> <p>端子カバーは端子台にねじ止め(各2箇所)</p>	 <p>端子台および 端子カバー</p> <p>端子カバーは端子台にワンタッチ取付け</p>

(2) 外形寸法

表2 変更前と変更後の外形寸法

変更前	変更後
 <p>奥行寸法 : 133mm(端子カバー付き) 124.5mm(端子カバー無し)</p>	 <p>奥行寸法 : 129mm 奥行寸法を変更します</p>

(3) ご注文時の指定

端子カバーがオプションから標準添付となりますので、端子カバー付きの指定が不要となります。

(4) 性能

性能に変更はありません。

3. 変更理由

使用部品の端子台が生産中止のため。

4. 変更時期

令和8年6月1日納入分より実施いたします。

部品の在庫状況により、変更時期が前後する事があります。

以上