

お客様各位

通知 No. : S01-2211-057
 発行日 : 令和 4 年 12 月 15 日
 株式会社第一エレクトロニクス

電子式液晶メータ LCD 視野角変更のお知らせ

この度、ご愛顧いただいております電子式液晶メータにつきまして、視認性を向上させるために LCD 視野角を下記のとおり変更させていただきます。ご了承の程、宜しくお願いたします。

記

1. 対象製品

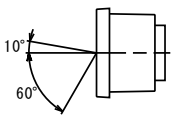
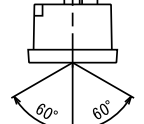
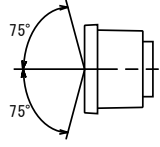
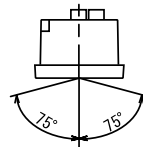
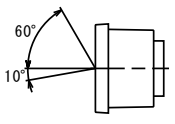
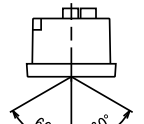
品名	形名	仕様
電子式スーパーマルチメータ	SQLC-110L	ハードモデル F (相表示 : U-V-W-N、表示言語 : 英語)
電子式マルチメータ	SFLC-110L	
電子式三相電流計	SALC-110L	
電子式三相電圧計	SVLC-110L	

ハードモデル E(相表示 : R-Y-B-W、表示言語 : 英語)、ハードモデル G(相表示 : L1-L2-L3-N、表示言語 : 英語)仕様は現行のままとなります。

2. 変更内容



(1) LCD 視野角

表 1 変更前と変更後の視野角比較

変更前	変更後
<p style="text-align: center;">< 上段取付用 ></p> <div style="display: flex; justify-content: space-around;">   </div> <p style="text-align: center;">(横から見た図) (上から見た図)</p> <p style="text-align: center;">上方向 10° , 下方向 60° , 左右方向 60°</p>	<p style="text-align: center;">< 取付位置共用 ></p> <div style="display: flex; justify-content: space-around;">   </div> <p style="text-align: center;">(横から見た図) (上から見た図)</p> <p style="text-align: center;">上下方向 75° , 左右方向 75°</p>
<p style="text-align: center;">< 下段取付用 ></p> <div style="display: flex; justify-content: space-around;">   </div> <p style="text-align: center;">(横から見た図) (上から見た図)</p> <p style="text-align: center;">上方向 60° , 下方向 10° , 左右方向 60°</p>	

(2) 外観

表2 変更前と変更後の表示比較

変更前	変更後
	 <p>従来に比べ、セグメント色が若干青みがかった色になります。</p>

(3) ご注文時の指定

変更後は仕様コード「取付位置」が”F”となります。

表3 変更前と変更後の仕様コード比較

変更前	変更後
<p>< 上段取付用 ></p> <p><u>S□LC-110L-F□□□□-□□1</u></p> <p>形名 仕様コード</p>	<p>< 取付位置共用 ></p> <p><u>S□LC-110L-F□□□□-□□F</u></p> <p>形名 仕様コード</p>
<p>< 下段取付用 ></p> <p><u>S□LC-110L-F□□□□-□□2</u></p> <p>形名 仕様コード</p>	

(4) 性能

性能、および寿命に変更はありません。

3. 変更理由

LCDの視認性向上のため、変更いたします。

4. 切替時期

令和5年4月3日生産分より実施いたします。

部品の在庫状況により、変更時期が前後することがあります。

以上