

取扱説明書

配電盤用角形計器/横長形計器

交流電流計・交流電圧計

PSK シリーズ

LSK シリーズ

(可動鉄片形計器)

このたびは、弊社製品をお買い上げいただき、誠にありがとうございます。
この取扱説明書は、本製品を正しく取り扱っていただくために必要な事項について記載されていますので、ご使用前に必ずお読みください。

安全上のご注意

■ 使用環境条件

- 本製品は下記の条件を満たす環境でご使用ください。環境条件を満たしていない場合、誤動作や故障、性能や寿命を低下させるおそれがあります。
 - ① 周囲温度-10～+55℃、日平均温度は40℃以下、湿度25～85%RHの範囲内の場所
 - ② ほこり、腐食性ガス、塩分、油煙の少ない場所（腐食性ガス：SO₂/H₂Sなど）
 - ③ 振動や衝撃のない場所
 - ④ 外来ノイズの少ない場所
 - ⑤ 標高2000m以下の場所
- 本製品はプラスチック部品を使用しています。プラスチックの表面に洗浄成分の化学薬品（有機溶剤や界面活性剤など）や油脂（植物油やオイル・グリースなど）が付着しますと、ケミカルストレスクラック（樹脂割れ）の原因になりますのでご注意ください。


■ 屋外盤での使用条件

屋外盤で使用する場合、下記の事項にご注意ください。

- 本製品は、防塵、防水、防滴構造ではありません。塵埃の発生する場所は避け、雨や水滴が直接当たらない場所に設置してください。
- 直接日光が当たる場所には設置しないでください。本計器に直射日光が当たりますと目盛や捺印が変色することがあります。また、表面の温度上昇によりカバーが変形するおそれがあります。

■ 取付・接続

取付や配線を行うときは取扱説明書を参照のうえ、下記注意事項を守り専門技術を有する人が行ってください。

 注意	<ul style="list-style-type: none"> ● 結線は結線図を確認のうえ、行ってください。不適切な結線は機器の故障や焼損、火災の原因となります。 ● 活線作業は禁止してください。感電・機器の故障・焼損・火災・ガスなど爆発の原因となり大変危険です。 ● 通電電流に適したサイズの電線を使用してください。不適切な電線の使用は火災のおそれがあります。 ● ねじの締付け後、締付け忘れがないことを確認してください。緩んだ状態は火災、誤動作の原因となります。
---	---

■ 保守・点検

- 通電中の点検は、危険ですので行わないでください。
- 定期点検における交換部品はありません。
- 清掃する場合、乾いた柔らかい布などで軽く拭き取ってください。（指示計器はカバーに帯電防止処理が施されています。強く擦りますと帯電防止剤が落ちますのでご注意ください。）
アルコールなどの有機溶剤や化学薬品、クリーナーなどは使用しないでください。

■ 保管

長期間保管する場合は、下記のような場所で保管してください。

- 周囲温度-40～+70℃の範囲内の場所
- 日平均温度が40℃を超えない場所
- ほこり、腐食性ガス、塩分、油煙の少ない場所
- 振動や衝撃のない場所

■ 故障時の処置

故障の場合は原則、現品を引き取り修理することになります。

■ 廃棄

本製品を燃やしますと、環境に悪影響を与えます。本製品を廃棄する場合は一般産業廃棄物（不燃ゴミ）としてください。本製品には水銀部品、ニッカド電池は使用していません。

■ 保証期間

保証期間はご注文主のご指定場所に納入後一年と致します。

目 次

安全上のご注意	1
1. 製品概要	3
1.1 特長	3
1.2 機種概要	3
2. 取付	
2.1 外形寸法図	4
2.2 設置条件	7
2.2.1 設置条件に関する事項	
2.2.2 使用条件に関する事項	
2.3 取付方法	7
3. 結線	8
4. 校正	8
5. 仕様	
5.1 定格	9
5.2 標準仕様	9
5.3 特殊仕様	10

1. 製品概要

本製品は動作原理が可動鉄片形のため、入力波形歪みの影響を受けにくい指示計器です。

1.1 特長

- JIS C 1102-1 及び JIS C 1102-2 の規格を満足する指示計器です。
- パネルカット寸法は JIS C 1103 に準拠しています。

1.2 機種概要

角形計器

形名		階級	正面寸法 [H×W(mm)]	胴径	取付ねじ
標準	SCR 波形入力用				
PSK-120C	PSK-120CH	1.5 級	120×120	φ 110	M5×15
PSK-100C	PSK-100CH	2.5 級	100×100	φ 85	M4×15
PSK-80C	PSK-80CH	2.5 級	80× 80	φ 65	M3×10
PSK-60C	PSK-60CH	2.5 級	60× 60	φ 52	M3×10

横長形計器

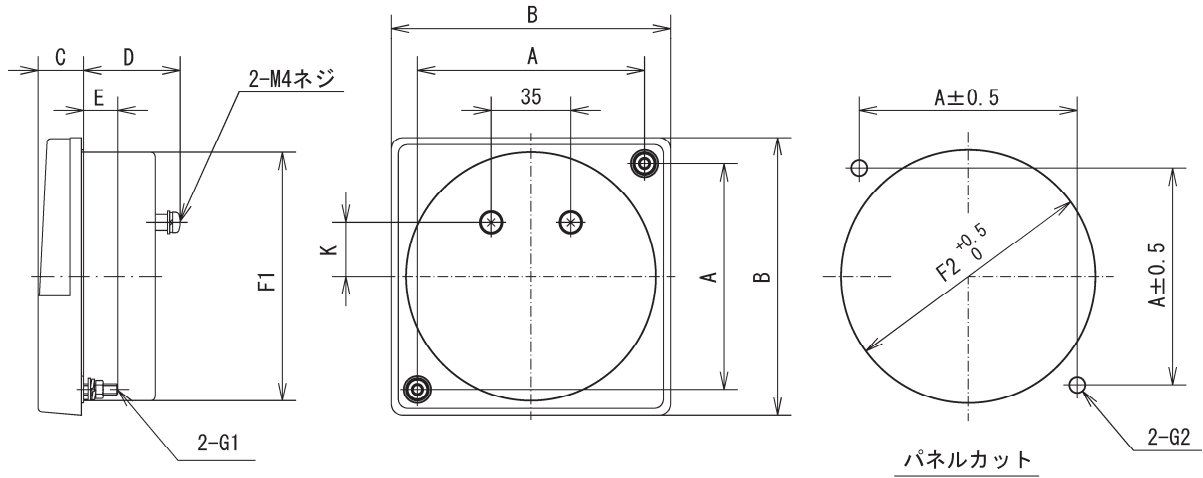
形名		階級	正面寸法 [H×W(mm)]	胴径	取付ねじ
標準	SCR 波形入力用				
LSK-12C	LSK-12CH	1.5 級	120×100	φ 85	M4×15
LSK-10C	LSK-10CH	2.5 級	100× 83	φ 65	M3×10
LSK-8C	LSK-8CH	2.5 級	80× 67	φ 52	M3×10

2. 取付

2.1 外形寸法図 (単位 mm)

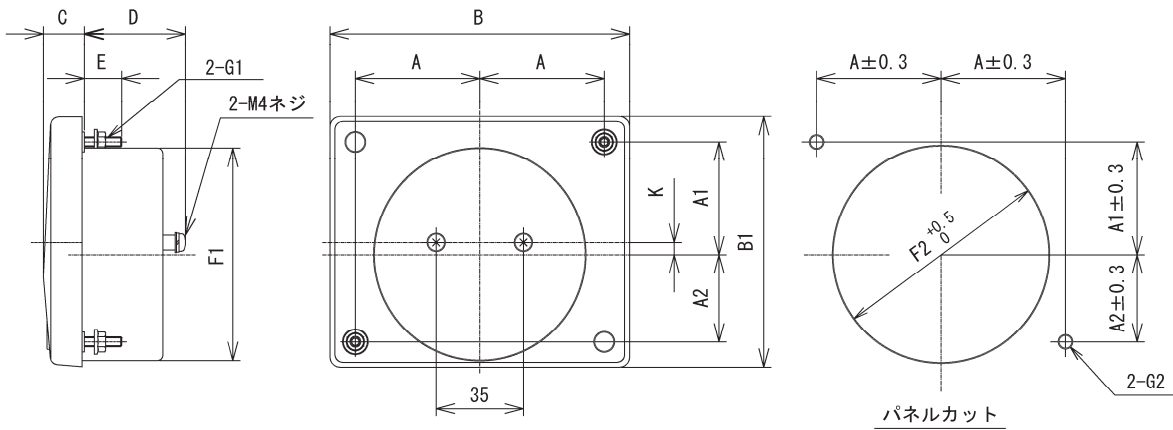
■ 交流電流計

PSK-120C, PSK-100C, PSK-80C, PSK-60C



形名	A	B	C	D	E	F1	F2	G1	G2	K
PSK-120C	100	123	20	41.5	15	φ 110	φ 112 穴	M5 ネジ	φ 7 穴	24
PSK-100C	80	100	16	41.5	15	φ 85	φ 87 穴	M4 ネジ	φ 5.5 穴	15
PSK-80C	64	80	14.5	37.5	10	φ 65	φ 67 穴	M3 ネジ	φ 4 穴	0
PSK-60C	48	60	14.5	37.5	10	φ 52	φ 54 穴	M3 ネジ	φ 4 穴	6

LSK-12C, LSK-10C, LSK-8C

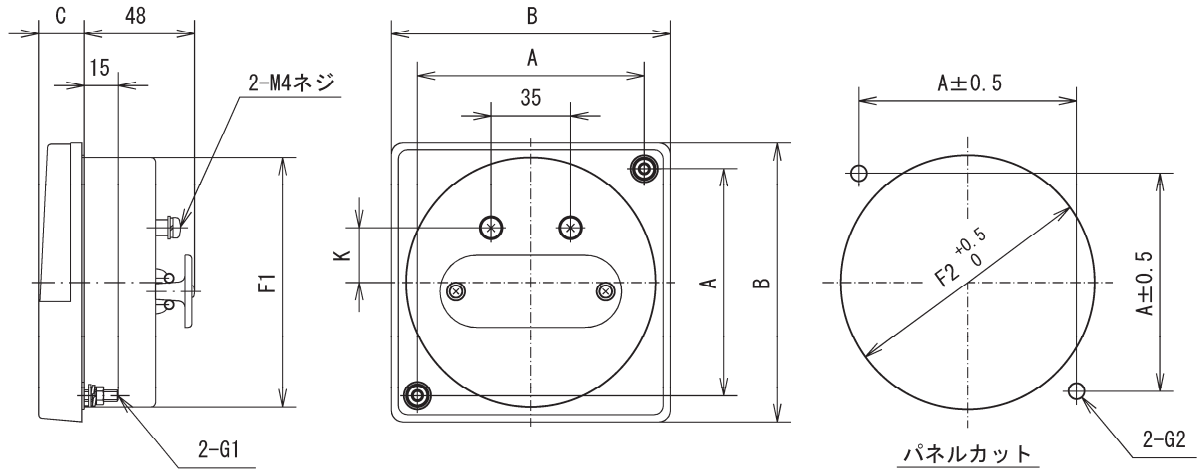


形名	A	A1	A2	B	B1	C	D	E	F1	F2	G1	G2	K
LSK-12C	50	45	35	120	100	16	41.5	15	φ 85	φ 87 穴	M4 ネジ	φ 5.5 穴	15
LSK-10C	40	37	27	100	83	14	37.5	10	φ 65	φ 67 穴	M3 ネジ	φ 4 穴	5
LSK-8C	32	29.5	18.5	80	67	14	37.5	10	φ 52	φ 54 穴	M3 ネジ	φ 4 穴	5.5

* 端子カバーはオプションとなります。

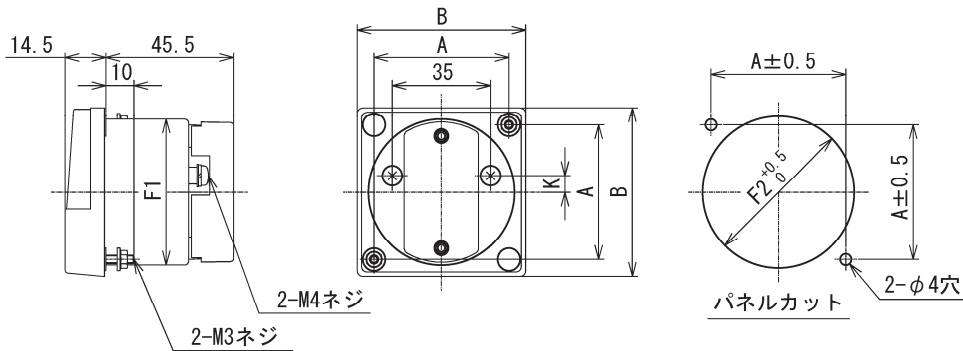
■ 交流電圧計

PSK-120C, PSK-100C



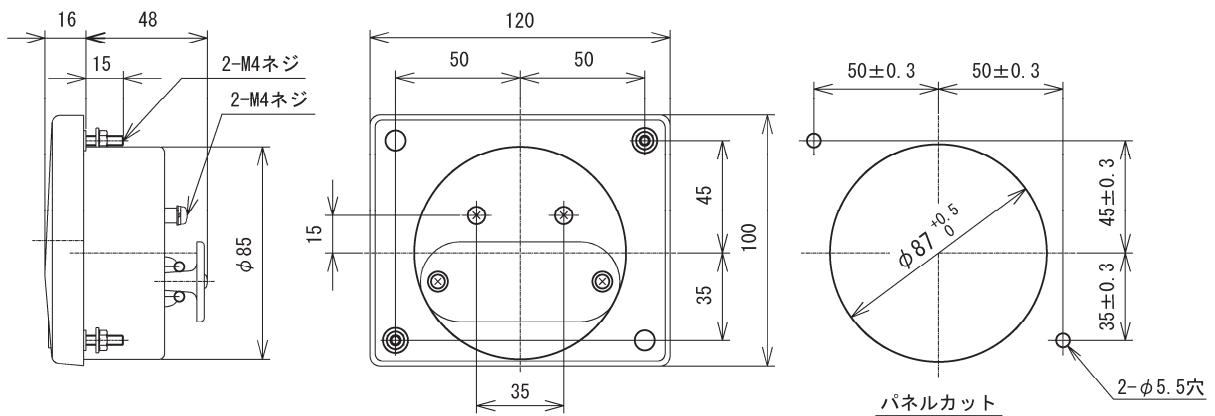
形名	A	B	C	F1	F2	G1	G2	K
PSK-120C	100	123	20	φ 110	φ 112 穴	M5 ネジ	φ 7 穴	24
PSK-100C	80	100	16	φ 85	φ 87 穴	M4 ネジ	φ 5.5 穴	15

PSK-80C, PSK-60C



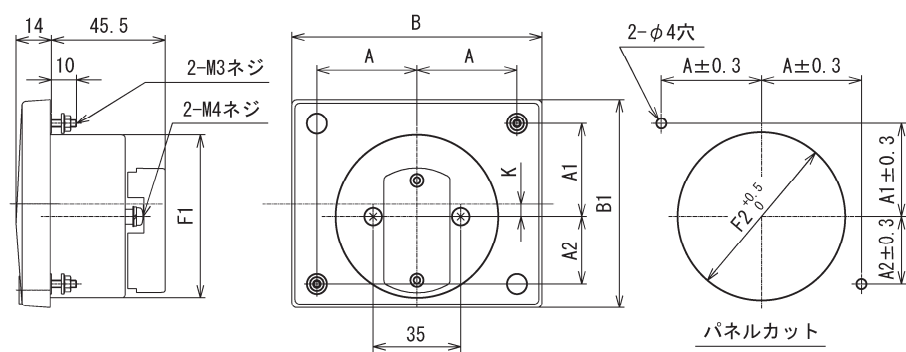
形名	A	B	F1	F2	K
PSK-80C	64	80	φ 65	φ 67 穴	0
PSK-60C	48	60	φ 52	φ 54 穴	6

LSK-12C



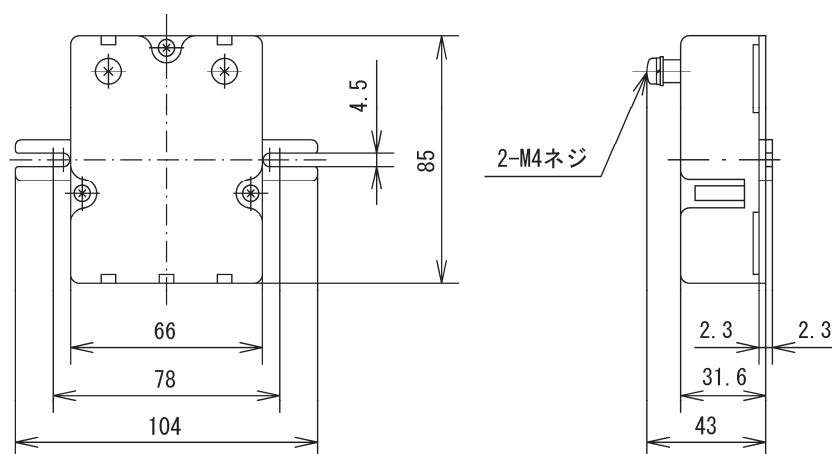
* 端子カバーはオプションとなります。

LSK-10C, LSK-8C



形名	A	A1	A2	B	B1	F1	F2	K
LSK-10C	40	37	27	100	83	φ65	φ67 穴	5
LSK-8C	32	29.5	18.5	80	67	φ52	φ54 穴	5.5

■ 直列抵抗器 (DM-41)



* 端子カバーはオプションとなります。

2.2 設置条件

2.2.1 設置条件に関する事項

- 屋内使用としてください。
- 測定回路の測定カテゴリⅢ JIS C 1010-1 : 2005 (配電盤等の測定回路で使用する場合のカテゴリ)
- 汚染度2 JIS C 1010-1 : 2005 (通常、非導電性の汚染だけが発生する環境)
- 設置については、強磁性体(鉄)又は非磁性体金属パネルに取付けてください。
- 絶縁は基礎絶縁です。
- その他の設置条件については、1 ページの使用条件をご参照ください。
- 取付けに関する事項
 - ① 安全のために取付けは電気工事、電気配線などの専門の技術を有する人が行ってください。
 - ② 主電源に直接接続する場合には、外部に適切なヒューズを設置してください。
 - ③ パネルへの取付けねじは、適切な工具によりねじサイズ、材質に適したトルクで締付けてください。
推奨締付けトルク M3 ねじ : 0.5~0.6N・m、M4 ねじ : 1.0~1.3N・m、M5 ねじ : 2.0~2.5N・m
- 配線に関する事項
 - ① 活線作業は禁止してください。
 - ② 配線は、結線図を確認のうえ、行ってください。
 - ③ 配線には、電気量と端子サイズに合った圧着端子、工具などをご使用ください。
 - ④ 端子ねじは、適切な工具によりねじサイズに適合したトルクで締付けてください。
推奨締付けトルク M3 ねじ : 0.5~0.6N・m、M4 ねじ : 1.0~1.3N・m、M5 ねじ : 2.0~2.5N・m
 - ⑤ 配線作業終了後に端子カバーを安全のために必ず取付けてください。(オプション)
 - ⑥ 変流器 (CT) との組み合わせ計器は、正しく CT 二次側端子を接続してください。
CT の誤配線又は CT 二次側の開放は CT の二次側に高電圧が発生し、CT の故障、焼損、火災の原因となります。

2.2.2 使用条件に関する事項

- 操作者が触れてよい部分は、パネルに取付けた指示計器の前面のみです。
- 製品に異常が生じた場合は、電源及び入力を止め、使用を中止し、弊社までご連絡ください。
- 管理指針付の場合、管理指針の設定は目盛の範囲内としてください。
設定用ねじを、最小又は最大の目盛値を超えて回すと、故障の原因となります。

2.3 取付方法

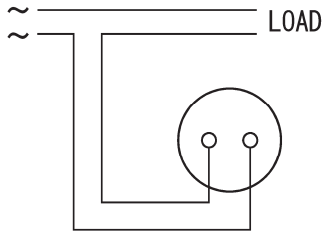
- (1) パネルカットは、外形寸法図を参照してください。
- (2) 取付パネルは、丈夫な板(盤)を使用してください。
(取付パネルの厚さ : PSK-120C/100C, LSK-12C : 10mm 以下、PSK-80C/60C, LSK-10C/8C : 6mm 以下)
- (3) 盤表面より本計器を差込み、盤裏面より付属ナットを用いて盤にしっかりと固定してください。
(ナットの締付けトルク M3 : 0.5~0.6N・m, M4 : 1.0~1.3N・m, M5 : 2.0~2.5N・m)

〈注意〉 取付時に振動や衝撃を与えますと故障の原因となります。注意して取付けてください。

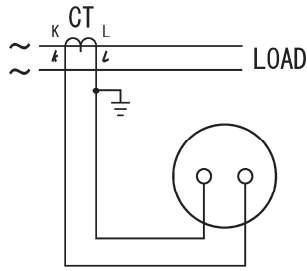
3. 結線

外部結線は結線図を参照のうえ、正しく結線してください。

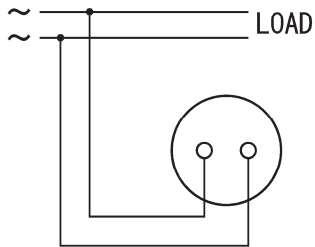
電流計 (30A 以下)



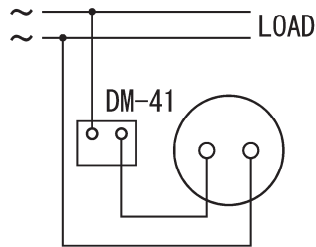
電流計 (31A 以上) CT 外付



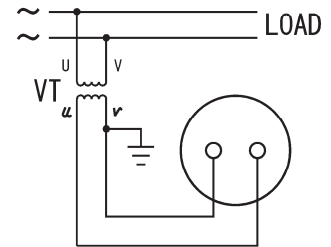
電圧計 (300V 以下)



電圧計 (301~600V)
直列抵抗器 (DM-41) 外付



電圧計 (601V 以上) VT 外付



4. 校正

本計器は、あらかじめ指定の入力仕様で正しく調整されていますので、特に保守の必要はありません。しかし、長年にわたる使用等でスパンがずれてきた場合には、当社にて校正（有料）致します。当社営業又は販売代理店へご連絡ください。

< 零位調整方法 >

スケール左側 0 又は零位に指針が合うように、計器カバー中央の零位調整器をドライバーにて回し、零位を合わせてください。このとき、入力は 0 又は零位を示す最小入力値であることを確認してください。

5. 仕様

5.1 定格

■ 電流計

最大目盛値	消費 VA	延長目盛
100mA～30A	1VA	2～5 倍
30A を超える場合 (〇〇A/5A) (¹)	1VA	2～5 倍

■ 電圧計

最大目盛値	消費 VA	付属品
50V～300V	5VA	—
301V～600V	10VA	DM-41
600V を超える場合 (〇〇V/150V) (²)	5VA	—

注(¹) 30A を超える場合又は回路電圧が 600V を超える場合、5A 計器に変流器を外付してご使用ください。

注(²) 600V を超える場合、150V 計器に変圧器を外付してご使用ください。

5.2 標準仕様

項目	仕様	
動作原理	可動鉄片形	
規格	JIS C 1102-1 : 2007 , JIS C 1102-2, -9 : 1997 「指示電気計器」 JIS C 1103 「指示電気計器寸法」 準拠	
階級	PSK-120C, LSK-12C : 1.5 PSK-100C, PSK-80C, PSK-60C, LSK-10C, LSK-8C : 2.5	
計器振れ角	86°	
目盛の長さ	PSK-120C, LSK-12C : 95mm PSK-100C, LSK-10C : 80mm PSK-80C, LSK-8C : 61mm PSK-60C : 45mm	
目盛板	白色塗装	
指針形状 (色)	槍形 (黒色)	
姿勢	鉛直 (⊥)	
取付パネルの材質	鉄板又は非鉄板をご指定ください	
取付パネルの厚さ	PSK-120C, PSK-100C, LSK-12C : 10mm 以下 PSK-80C, PSK-60C, LSK-10C, LSK-8C : 6mm 以下	
波高率	$\sqrt{2}$ (正弦波)	
汚染度	2	
測定カテゴリ	CAT III	
最高回路電圧	600V (電流計)	
電圧試験	電気回路と外箱間	AC3320V (50/60Hz) 5 秒間
絶縁抵抗	電気回路と外箱間	DC500V 50MΩ 以上
付属品	フランジナット , DM-41 (直列抵抗器) [301～600V 計に付属]	
材質	指示計	カバー : メタクリル酸樹脂 (帯電防止処理) , ベース : フェノール樹脂
	付属品	[DM-41] 底板 : 鉄 , ボックス : フェノール樹脂
外観色	指示計	カバー : マンセル N1.5 (黒色) 又は マンセル 7.5BG4/1.5 (暗青色) ベース : マンセル N1.5 (黒色)
	付属品	[DM-41] マンセル N1.5 (黒色)
使用温湿度範囲	-10 ～ +55℃ , 25 ～ 85% RH (結露のないこと) 1 日の平均温度は 40℃ 以下	
保存温度範囲	-20 ～ +70℃	
質量	PSK-120C : 370g , PSK-100C : 260g , PSK-80C : 165g , PSK-60C : 130g LSK-12C : 280g , LSK-10C : 180g , LSK-8C : 150g DM-41 : 180g	
製品保証期間	1 年間	

5.3 特殊仕様 (オプション)

項目	仕様	
指針形状	刃形、棒形 (多重目盛)	
姿勢	水平、傾斜取付 (角度指定)	
目盛	着色目盛、多重目盛	
最大目盛区分	PSK-120C, LSK-12C : 100 区分まで PSK-100C, LSK-10C : 80 区分まで PSK-80C, LSK-8C : 60 区分まで PSK-60C : 50 区分まで (標準以上は刃形指針指定時のみ)	
難燃材指定	カバー : ポリカーボネート樹脂 (PSK-60C, LSK-8C, LSK-10C のみ対応可能)	
耐振構造	振動	2~10Hz 振幅 15mmp-p 10~55Hz 29.4m/s ²
	衝撃	147m/s ² , 30 回
特殊環境	熱帯	防湿処理を施します。 使用湿度 : 95% RH 以下
	耐寒	使用温度 : -30 ~ +55°C, 保存温度 : -40 ~ +60°C
管理指針	槍形 (赤色) 2 管理指針まで対応	
端子カバー	端子カバー付とご指定ください	



本 社 住 所：〒121-8639 東京都足立区一ツ家一丁目11番13号
(東京営業所) 電 話：03 (3885) 2411 (代表)
FAX：03 (3858) 3966

京都営業所 住 所：〒610-0114 京都府城陽市市辺西川原1-19
電 話：0774 (55) 1391 (代表)
FAX：0774 (54) 1353

作成 2023/6/6 Rev. F