

取 扱 説 明 書

小形プラグイントランスデューサ
交流電流トランスデューサ 2 出力形

FWAT

はじめに

このたびは、当社の製品をお買い上げいただき、まことにありがとうございます。

- ご使用の前に、この取扱説明書をよくお読みになり、正しくお使いください。
- お読みになったあとは、いつでも見られるようお手元に大切に保管してください。
- この取扱説明書を万一紛失又は損傷したときは、当社営業又は販売代理店へお問い合わせください。

〈ご注意〉

本書の内容については万全を期しておりますが、万一ご不審な点や記載漏れなどお気付きの点がありましたらご連絡ください。

安全上のご注意

取扱説明書には、お使いになる方やほかの人への危害と財産の損害を未然に防ぎ、安全に正しくお使いいただくために、重要な内容を記載しています。次の内容(表示・図記号)をよく理解してから本文をお読みになり、記載事項をお守りください。



危険

「誤った取扱いをすると人が死亡する、又は重傷を負う危険が差し迫って生じる可能性があること」を示します。



警告

「誤った取扱いをすると人が死亡する、又は重傷を負う可能性のあること」を示します。



注意

「誤った取扱いをすると人が傷害⁽¹⁾を負う可能性、又は物的損害⁽²⁾のみが発生する可能性のあること」を示します。

注⁽¹⁾ 傷害とは、治療に入院や長期の通院を要さないけが・やけど・感電などをさします。

注⁽²⁾ 物的損害とは、家屋・家財に関わる拡大損害をさします。

- 地震及び当社の責任以外の火災、第三者による行為、その他の事故、お客様の故意又は過失、誤用、その他異常な条件下での使用により生じた損害に関して、当社は一切責任を負いません。
- 本製品の使用又は使用不能から生じる付随的な損害(事業利益の損失、事業の中断など)に関して当社は一切責任を負いません。
- 当社が関与しない接続機器との組み合わせによる誤動作などから生じた損害に関して、当社は一切責任を負いません。



危険

- 本製品の分解・改造・修理しないこと
火災・感電やけがの原因となります。故障したときは必ず当社又は販売代理店に連絡してください。
- 本製品を水や海水などでぬらさないこと、水のかかる場所に設置しないこと
本製品がぬれると、発熱・発火・故障の原因になります。誤って水などでぬれたときは、使用を中止してください。
- 本製品の端子(金属部分)に配線以外の金属(針金など)を接続しないこと
金属が端子に触れることにより、ショート状態となり発熱・発火の原因となります。
- 周囲に可燃物や可燃性の薬品及びガスがあるところで作業しないこと
ショートなどにより周囲の可燃物や薬品・ガスなどに引火し、火災の原因となります。



警告

- 指定の電源を接続すること
指定以外の電源を接続すると、火災・故障の原因となります。
- 端子にほこりが付着しているときは、電源を切り端子に付着したほこりを取り除くこと。
そのまま放置すると、火災の原因となります。
- 本製品に発煙・異臭などの異常が発生したときは次の作業を行うこと
(1) 電源及び入力を止め、使用を中止する。(2) 必ず当社又は販売代理店に連絡してください。



注意

- 本製品を高温や多湿になるところで使用・保管しないこと
本製品は使用温度・湿度及び保存温度が指定されています。指定環境以外での使用・保管は故障の原因となります。
- 稼動中に端子(金属部分)に触れないこと
感電の原因となります。
- 接続線を無理に引っ張ったり、無理に曲げたりしないこと
コード類の破損は発熱や、やけどの原因となります。また、接触不良により機器が故障することがあります。
- ぬれた手で機器の接続・点検を行わないこと
感電の原因となります。

その他の注意事項

- 次の環境条件下で設置・保管は行わないでください。
腐食性ガス⁽³⁾が発生・残留している場所、塵埃が多い場所、機械的振動・衝撃が加わる場所、強電磁界の影響⁽⁴⁾がある場所。
注⁽³⁾ 腐食性ガス：亜硫酸ガス(二酸化硫黄) SO₂ / 硫化水素ガス H₂S / ほか
注⁽⁴⁾ 大電流母線や可飽和リアクトル、ほか
- 本製品の清掃は次の要領で行ってください。
乾いた柔らかい布などで軽く拭き取ってください。湿らせた布で拭いたときや乾いた布でも強く拭いたときは、表面に傷が付きます。また、銘板の文字が消えることがあります。
清掃にアルコールなどの有機溶剤や化学薬品、クリーナーなどは使用しないでください。
- 本製品には水銀部品、ニッカド電池は使用しておりません。
- 廃棄
本製品を燃やしますと、環境に悪影響を与えます。本製品を廃棄する場合は産業廃棄物（不燃ゴミ）としてください。
- 屋外盤で使用する際の注意事項
屋外盤で使用する場合、次の事項にご注意ください。
 - ① 本製品は、防塵，防水，防滴構造ではありません。塵埃の発生する場所は避け、雨や水滴が直接当たらない場所に設置してください。
 - ② 直接日光が当たる場所には設置しないでください。本製品に直射日光が当たりますと銘板の変色及び劣化することがあります。また、表面温度上昇によるケースの変形が起こることがあります。

保証期間と保証範囲

保証期間

納入品の保証期間はご注文主のご指定場所に納入後一年と致します。

保証範囲

上記保証期間中に納入者側の責任により故障を生じた場合は、その機器の故障部分の交換、又は修理を納入者側の責任において行います。ただし、次に該当する場合は、この保証の範囲から除外させていただきます。

- (1) ご使用上の誤り及び不当な修理や改造による故障。
- (2) 納入者側の定めた使用、保管などに関する諸条件に反したことに起因する故障。
- (3) 故障の原因が納入品以外の事由による場合。
- (4) 移転その他の輸送、移動、落下による損傷及び故障。
- (5) その他、天災、災害などで納入者側の責にあらざる場合。

なお、ここで言う保証は納入品単体の保証を意味するもので、納入品の故障により誘発される損害はご容赦いただきます。本取扱説明書に従った製品仕様範囲内の正常な使用状態で故障を生じた場合は、その機器の故障部分の交換、又は修理を無償で行います。

取扱説明書記載内容の変更

この取扱説明書は製品改良などにより記載内容を予告なしに変更することがあります。あらかじめご了承ください。

目 次

| | |
|-------------------|----|
| 1. 概要 | 4 |
| 1.1 用途 | 4 |
| 1.2 特長 | 4 |
| 1.3 形名構成 | 4 |
| 2. 仕様及び性能 | |
| 2.1 仕様 | 5 |
| 2.2 性能 | 6 |
| 2.3 共通仕様 | 6 |
| 3. 取扱説明 | |
| 3.1 外形寸法図 | 7 |
| 3.2 取付時の注意事項 | 8 |
| 3.3 組合せ取付例 | 9 |
| 3.4 DIN レールとの着脱方法 | 9 |
| 3.5 結線図 | 10 |
| 3.6 取扱説明 | 10 |
| 3.7 電源投入及び遮断時の注意 | 10 |
| 4. 動作原理 | |
| 4.1 回路構成図 | 11 |
| 4.2 動作原理説明 | 11 |
| 5. 校正・保守 | |
| 5.1 校正 | 12 |
| 5.2 保守 | 12 |
| 5.3 保管 | 12 |
| 5.4 故障時の対策 | 12 |
| 5.5 保証 | 12 |

1. 概要

本製品は、交流電流入力を絶縁し、必要な直流出力信号に変換するプラグインタイプのトランスデューサです。

1.1 用途

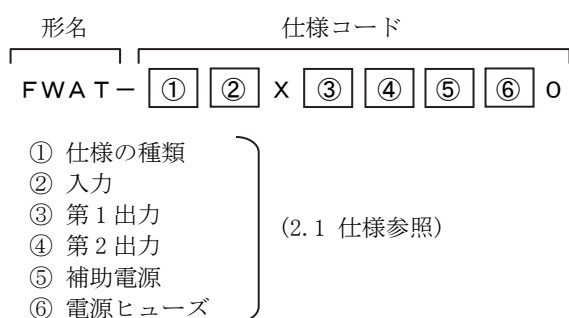
電力系統における交流電流を、入力に比例した直流信号に変換します。入力-出力間が絶縁されていますので、計測システム間の絶縁した信号の受け渡し、ノイズの遮断、制御回路における回り込み防止、出力信号の遠方への直送などにご使用いただけます。

また、別売の多連ベース（FWBS-□，FWBA-□）にユニットとして最大 16 台収納できます。

1.2 特長

- 定電圧・定電流出力タイプですので、負荷抵抗範囲内でご使用される場合については、調整が不要です。
- 入力・出力・補助電源・外箱間の耐電圧は、AC2000V（50/60Hz）1 分間絶縁です。
- 出力相互の耐電圧は、AC500V（50/60Hz）1 分間絶縁です。
- 電源印加状態を LED で確認できます。（LED 色：緑）
- ゼロ・スパンの調整が可能です。（±2%調整可能）
- 過大入力が印加されても、出力を定格の約 1.5 倍以下に制限し、出力側機器の保護をします。
- 実効値演算方式のため、歪波形や SCR 波形入力にも使用できます。
- ソケットは標準添付です。（ただし、多連ベース使用時はソケット不要とご指定ください。）
ソケット形名：FW11 又は FW11-W

1.3 形名構成



2. 仕様及び性能

2.1 仕様

| 仕様の種類 ⁽⁶⁾ | 入力 | 第1出力 (負荷抵抗) | 第2出力 (負荷抵抗) | 補助電源 | 電源ヒューズ |
|---|------------------------------------|--|--|---|---------------|
| 2: 11ピンソケット用 (FW11用) | 1: AC0~1A (0.1VA) | 1: DC0~100mV (200Ω以上) 2: DC0~1V (200Ω以上) 3: DC0~5V (600Ω以上) | 1: DC0~100mV (200Ω以上) 2: DC0~1V (200Ω以上) 3: DC0~5V (1kΩ以上) | F: AC・DC80~264V 〔定格電圧 AC100/110V 50/60Hz AC200/220V 50/60Hz DC100/110V〕 | 1: ヒューズ 無し |
| 3: 多連ベース用 FSBS-□□□□用 FWBS-□□□□用 | 2: AC0~5A (0.3VA) | 4: DC0~10V (2kΩ以上) 5: DC1~5V (600Ω以上) | 5: DC1~5V (1kΩ以上) | 〔定格電圧時の消費VA AC110V: 4.5VA AC220V: 5.5VA DC110V: 2.5W〕 | 2: ヒューズ 有り |
| 4: 多連ベース用 〔電源スイッチ 内蔵可能〕 FWBA-□□□□用 US-1金具 ストレートタイプ | | A: DC0~1mA (10kΩ以下) B: DC0~5mA (2kΩ以下) C: DC0~10mA (1kΩ以下) D: DC0~16mA (600Ω以下) E: DC1~5mA (3kΩ以下) F: DC4~20mA (750Ω以下) | A: DC0~1mA (7kΩ以下) B: DC0~5mA (1.4kΩ以下) C: DC0~10mA (700Ω以下) D: DC0~16mA (430Ω以下) E: DC1~5mA (1.4kΩ以下) F: DC4~20mA (350Ω以下) | 5: DC24V (DC19~30V) 〔定格電圧時の消費VA DC24V: 2.5W〕 | |
| 5: 多連ベース用 〔電源スイッチ 内蔵可能〕 FWBA-□□□□用 US-1金具 曲げタイプ | Z: 上記以外 ⁽⁵⁾ (製作範囲参照) | Z: 上記以外 ⁽⁵⁾ (製作範囲参照) | Z: 上記以外 ⁽⁵⁾ (製作範囲参照) | | |

注⁽⁵⁾ 上記以外については、ご相談ください。

製作範囲 (特殊対応含む)

| 入力 | 周波数 | 第1出力 | 第2出力 |
|------------------|------------|--|--|
| AC100mA~6A までの範囲 | 20Hz~10kHz | 電流出力: 1mA~20mA までの範囲 電圧出力: 10mV~10V までの範囲 | 電流出力: 1mA~20mA までの範囲 電圧出力: 10mV~10V までの範囲 |

入力電流 1A 及び 5A 以外は特殊となります。入力周波数 45~65Hz 以外は特殊となります。

第2出力: 出力 5.1V 以上 10V 以下の出力については、特殊品となります。

注⁽⁶⁾ 仕様の種類について

1: 11ピンソケット用 (FW11用) をご指定いただきますと、FW11用シャント抵抗ユニットとソケット (FW11) が付属されます。FW11用シャント抵抗ユニットはFW11専用で、他の仕様ではご使用できません。

3, 4, 5: 多連ベース用 (FSBS 又は FWBS 又は FWBA) をご指定いただきますと、多連ベース用シャント抵抗ユニットが付属されます。

多連ベース用シャント抵抗ユニットは多連ベース専用で、他の仕様ではご使用できません。

なお、多連ベース用をご指定された場合は、ソケット (FW11) は付属されません。

4, 5: 多連ベース (FWBA) 用は、US-1の金具形状の違いにより2種類あります。

(3.1 外形寸法図 (2) US-1 シャント抵抗ユニット (付属品) 参照)

■ US-1 シャント抵抗ユニット (付属品)



注意

製品毎に専用のシャント抵抗ユニットを付属しています。製品とシャント抵抗ユニットは、同一の製造番号を記載しておりますので、必ず製造番号の一致を確認してください。製造番号が不一致の場合は、出力誤差となります。

シャント抵抗ユニットは、必ず結線図に従って配線してください。

誤結線又はシャント抵抗ユニットをご使用にならない場合、変流器 (CT) がオープンとなり、事故の原因となります。

2.2 性能

| 項目 | | 条件 | 許容限度 |
|-----------|--|--|----------|
| 変換精度 (7) | | 主要な各点。出力スパンに対する% | ±0.5% |
| 自己加熱の影響 | | 1~3 分後と 30~35 分後における出力値の差 | 0.5% |
| 温度の影響 | | 23±10℃変化させたときの出力値の差 | 0.25% |
| 負荷抵抗の影響 | | 定格出力負荷範囲の最小値と最大値の差 | 0.25% |
| 補助電源の影響 | | 定格電圧にしたときの出力値と、補助電源電圧を変動範囲の上限及び、下限にしたときの出力値との差 | 0.25% |
| 出力リップル | | 出力スパンに対する P-P | 1%P-P 以下 |
| 応答時間 | | 最終定常値の 90%に達するまでの時間 | 0.25 秒以下 |
| 波形の影響 | | 基本波における出力値と、これと同じ実効値を持ち、基本波の 15%の第 3 高調波を含む入力を加えたときの出力値との差 | 0.5% |
| 連続過負荷 | 電流 | 定格電流の 1.2 倍連続 | 異常なし |
| | 補助電源 | 定格電圧の 1.2 倍連続, DC24V 時 : DC30V 連続 | |
| | 負荷抵抗 | 電圧出力 低い方の定格負荷の 70% 電流出力 高い方の定格負荷の 130% | |
| 瞬時過負荷 | 電流 | 定格電流の 10 倍 3 秒間、2 倍 10 秒間 | 異常なし |
| | 補助電源 | 定格電圧の 1.5 倍 10 秒間、10 秒間隔で 10 回 | |
| | 電圧出力 | 短絡 1 秒を 10 秒間隔で 10 回、5 秒間 1 回 | |
| | 電流出力 | 開放 1 秒を 10 秒間隔で 10 回、5 秒間 1 回 | |
| 絶縁抵抗 | 電気回路一括と外箱間 | DC500V | 50MΩ 以上 |
| | 入力端子と出力端子間 | | |
| | 入力・出力端子と補助電源端子間 | | |
| | 第 1 出力端子と第 2 出力端子間 | | |
| 商用周波耐電圧 | 電気回路一括と外箱間 | AC2000V (50/60Hz) 1 分間 | 異常なし |
| | 入力端子と出力端子間 | | |
| | 入力・出力端子と補助電源端子間 | AC500V (50/60Hz) 1 分間 | |
| | 第 1 出力端子と第 2 出力端子間 | | |
| 雷インパルス耐電圧 | 電気回路一括と外箱間 | 5kV 1.2/50μs 正負極性 各 3 回 | 異常なし |
| | 入力端子と出力端子間 | 3kV 1.2/50μs 正負極性 各 3 回 | |
| 衝撃 | X, Y, Z 方向に対し 294m/s ² の衝撃を各 3 回加える | | 異常なし |
| 振動 | X, Y, Z 方向に、振動数 16.7Hz、複振幅 4mm (21.9m/s ²) の振動を各 1 時間加える | | 異常なし |

注(7) 変換精度とは … 標準試験条件 (23±5℃, 45~70%RH / 補助電源 定格電圧 (定格周波数) / 負荷抵抗 電流出力時は最大負荷抵抗値の 1/2、電圧出力時は最小負荷抵抗値の 2 倍) での理想出力値に対して、出力値のスパン誤差の限界値。

2.3 共通仕様

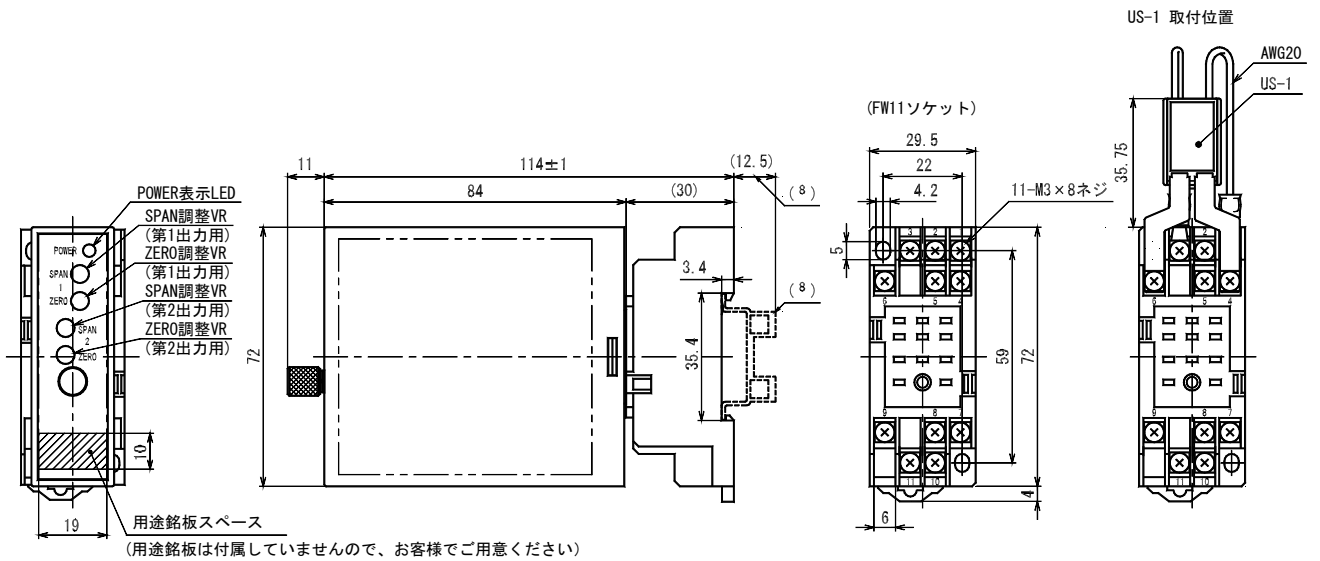
| 項目 | 仕様 |
|---------|---|
| 使用温湿度範囲 | -10~+55℃ (年間平均温度 40℃以下), 5~90% RH (結露しないこと) |
| 保存温度範囲 | -20~+70℃ |
| 外観色 | 黒色 (マンセル N1.5) |
| 外箱の材質 | 難燃性 ABS 樹脂 (V-0) |
| 質量 | 本体 : 約 140g (シャント抵抗ユニット付) , ソケット : 約 50g |
| 製品保証期間 | 製品納入後 1 年間 |

3. 取扱説明

3.1 外形寸法図

端子配列については結線図をご参照ください。

(1) FWAT 本体及びソケット

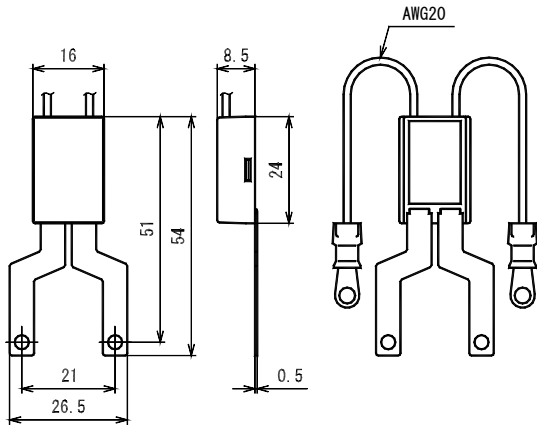


注(8) DINレール(高さ15mm)取付の場合

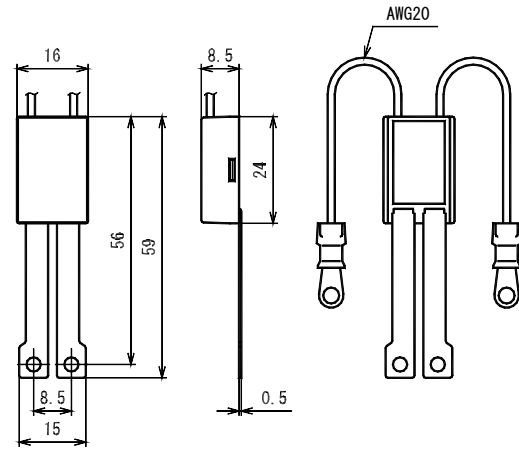
ソケットは標準M3×8 (座金付) ねじで、指定により M3×8 Wセムスねじも対応できます。
M3×8 Wセムスねじを指定の場合は、手配にソケット形名 FW11-W とご指定ください。

(2) US-1 ショント抵抗ユニット(付属品)

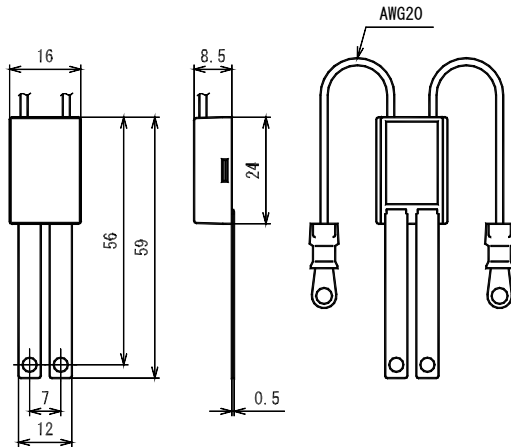
FWAT-2X0
ソケット用 (FW11 用)



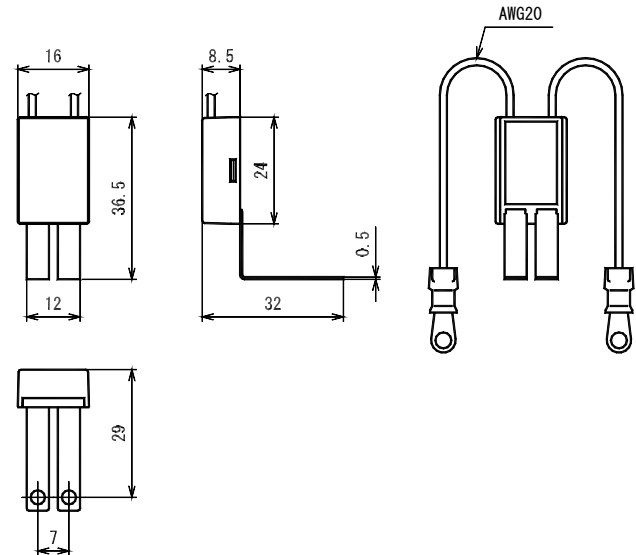
FWAT-3X0
多連ベース用 (FSBS 用 / FWBS 用)



FWAT-4X0
多連ベース用 (FWBA 用) 金具ストレートタイプ



FWAT-5X0
多連ベース用 (FWBA 用) 金具曲げタイプ



<注意> ショント抵抗ユニットの取付ねじは、しっかりと締め付けてください。(3.6 取扱説明参照)

3.2 取付時の注意事項

取付に際し、設置場所の環境条件は機械的振動、塵埃及び腐食性ガスが少ない屋内を選定してください。取付姿勢は特に制限はありません。取付け方法は 35mm 幅 DIN レールによる取付けと、ねじによる取付けが選択できます。取付は M3 又は M4 ねじにて取付けてください。(ただし、ねじは付属していません。また、ねじの締付トルクは M3 : 0.45 ~ 0.60N・m, M4 : 1.00 ~ 1.30N・m としてください。)

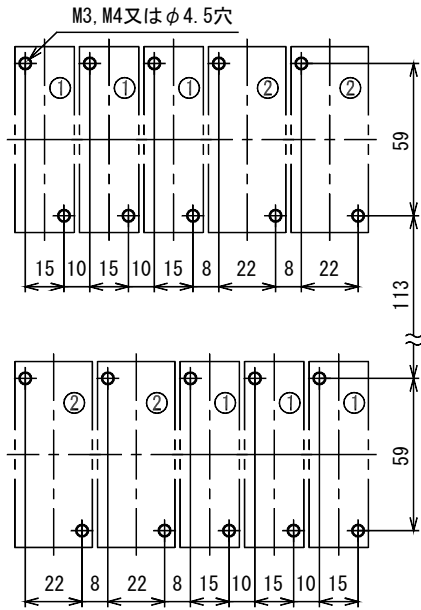
FW11 同士又は、FW11 と FS08 はソケットを密着して取付け可能ですが、FS08 同士の横並び相互間隔は 2mm 以上の空間を設けてください。上・下間隔は放熱と配線スペースを考慮し、100mm 以上の空間を設けてください。

(3.3 組合せ取付例参照)

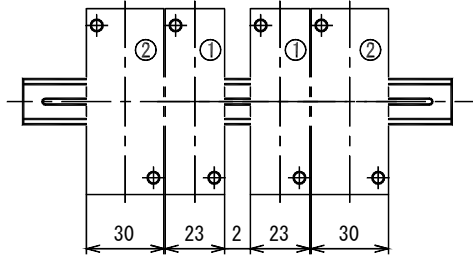
端子裸充電部と周囲の金属パネルとの空間距離は 10mm 以上確保してください。

3.3 組合せ取付例 (単位 mm)

■ ねじ取付



■ レール取付 (横並び密着取付可能)



レールはIEC, DIN規格の35mm幅のレール(強力型)をご使用ください。
 推奨品》富士電機(株) TH35-15AL

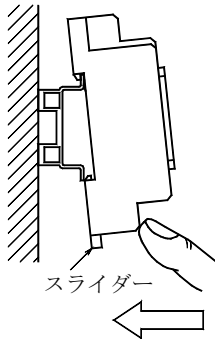
- ① FS08タイプ
- ② FW11タイプ

3.4 DIN レールとの着脱方法

〈注意〉 本体部をソケットから取外し、又は取付けの際、危険防止のため必ず電源及び入力信号を遮断してください。

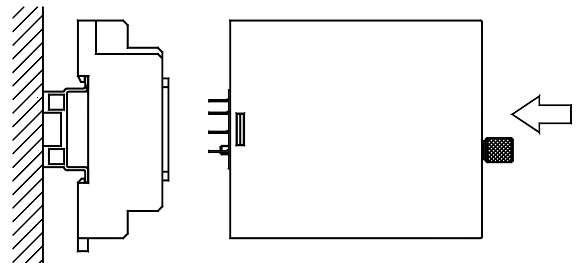
(1) ソケット固定方法

ソケット底面のスライダを下側にして、爪をレールに引っ掛けてから、ソケット下部を図の矢印方向に押し込んで固定してください。



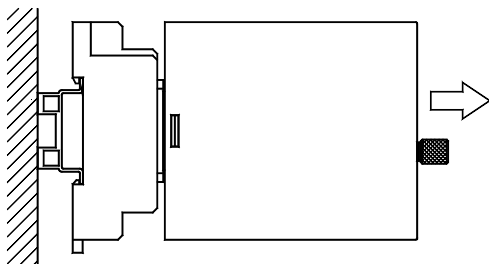
(2) 本体とソケット固定方法

本体のラベルの文字が正しく読める方向にして、まっすぐ差し込み、本体のねじを締めて固定します。なお、ねじの締め過ぎに注意してください。



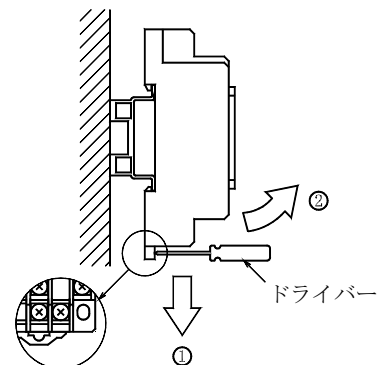
(3) ソケットから本体を取外す方法

本体のねじをゆるめ、本体をまっすぐ手前に引き抜いてください。



(4) ソケットを外す方法

ソケットのスライダの溝にドライバーを差し込み、図の矢印方向に引きながらソケット下部を手前に引いて外してください。



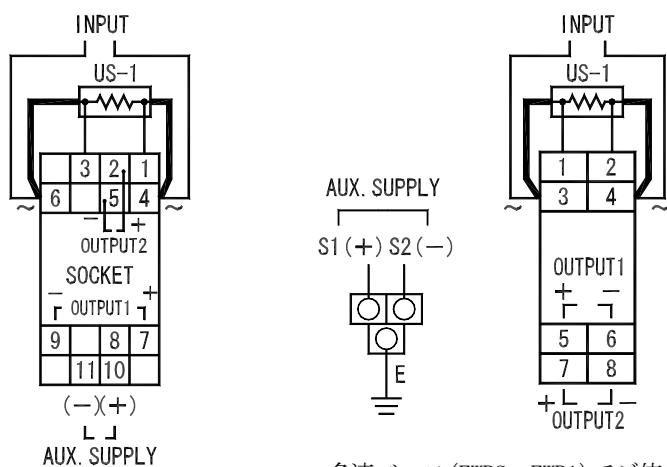
〈注意〉 トランスデューサ本体を斜めに抜き差しすると本体の端子が曲がり、ソケットとの接触不良などの障害の原因となります。

3.5 結線図

トランスデューサの出力を直接遠方へ送る際、伝送線路に誘導雷サージなどの影響を受ける恐れのある場合、本器側及び受信器側の機器を保護するために、線間サージ保護器及び伝送線路と大地間に 500V 程度のアレスタなどを設置してください。(弊社製避雷器 DA-TP などをご利用ください)

ソケット (FW11)

多連ベース (FWBA)



多連ベース (FWBS, FWBA) でご使用の際は、多連ベース付属の取扱説明書をご参照ください。

3.6 取扱説明

本器を取扱うにあたり、下記事項に留意し、常に正しい取扱いをしてください。

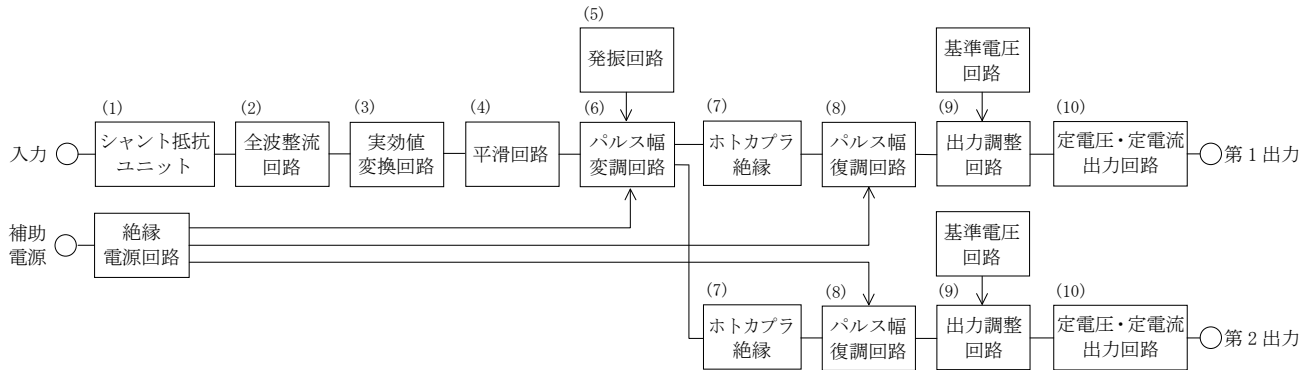
- (1) シェント抵抗ユニットが指定の端子に取り付いていることを確認してください。
(端子ねじの締付トルクは 0.45~0.60N・m としてください。)
シェント抵抗ユニットが指定の端子に取付いていないと、変流器 (CT) がオープンとなり、事故の原因となります。
また、入力配線とシェント抵抗ユニットを共締めした際、端子ねじの締め付けが緩んでいますと、正しい計測ができなくなる場合があります。
- (2) 電源を印加する際、供給電源の電圧及び入力信号が、本器の仕様に合わせていることをご確認ください。
- (3) 仕様通りの端子位置 (銘板に記載) に外部配線が接続されていることをご確認ください。
- (4) 出力負荷は銘板表示の負荷抵抗値範囲内でご使用ください。負荷抵抗値の範囲を超えた場合、誤出力となるばかりでなく本器に負担がかかります。特に、電圧出力における出力短絡はできるだけ短時間に正常に戻してください。電流出力については、出力オープンで使用しても本器が破損することはありません。(ただし、電流出力オープン時、端子電圧が第 1 出力は約 22V、第 2 出力は約 11V 発生します。)
- (5) 出力外部調整は ZERO : 出力スパンの $\pm 2\%$ 、SPAN : 出力スパンの $\pm 2\%$ 調整可能です。接続機器とのマッチング等で調整が必要な場合のみご利用ください。
- (6) 本体をソケットに取付ける際は、必ず固定ねじでソケットに固定してください。
- (7) 配線はノイズ源からできるだけ遠ざけてください。
- (8) 電源投入時に突入電流が流れますので、使用する電源の過電流保護等にご注意ください。
AC220V 時 : ピーク約 3.2A , 時定数 約 1.3ms
AC110V 時 : ピーク約 1.6A , 時定数 約 1.3ms
DC110V 時 : ピーク約 1.1A , 時定数 約 1.3ms
DC24V 時 : ピーク約 1.9A , 時定数 約 3.3ms
- (9) 電源入/切時のわずかな時間、入力が 0 でも出力が出る場合があります。入出力仕様によって出力値が異なりますのでご相談ください。

3.7 電源投入及び遮断時の注意

本器は、集積回路 (IC) を使用していますので、電源投入時及び遮断時 (約 2~3 秒間) に内部供給電源が確立しない状態では IC が不安定動作領域となるため、入力に関係なく約 0.3 秒間出力 (電源投入直後及び遮断直後) する場合があります。使用上問題となる場合には、あらかじめシステムで対策を実施してください。

4. 動作原理

4.1 回路構成図



4.2 動作原理説明

- (1) シェント抵抗ユニット
付属のシェント抵抗ユニットは、電流入力を微小電圧に変換し、発生した微小電圧をトランスデューサ本体に供給します。
- (2) 全波整流回路
シェント抵抗ユニットにて発生した微小電圧を、必要な電圧まで増幅した後、全波整流します。
- (3) 実効値変換回路
全波整流された信号は対数変換、逆対数変換を用いた実効値変換回路にて真の実効値信号へと変換します。
- (4) 平滑回路
実効値変換された信号を平滑します。
- (5) 発振回路
内部発振回路の一定した周波数の波形と入力電圧を比較し、パルス幅変調回路に伝達します。
- (6) パルス幅変調回路
発振回路にて比較された信号をパルス幅変調し、ホトカブラに伝送します。
- (7) ホトカブラ絶縁
出力にコンパレータを内蔵した高速、高耐圧のホトカブラを使用し、絶縁しています。
- (8) パルス幅復調回路
パルス幅変調回路よりホトカブラを通じて伝送された信号を直流電圧に復調します。
- (9) 出力調整回路
出力を指定されたバイアス値とするために基準電圧回路より電圧、電流を加えます。前面の ZERO ADJ. により±2%程度の可変ができます。
出力のSPANは回路の増幅度を変えて調整します。前面の SPAN ADJ. により±2%程度の可変ができます。
- (10) 定電圧・定電流出力回路
オペアンプを使用し、出力調整回路の出力を負荷の影響を受けない定電流・定電圧出力に変換します。

5. 校正・保守

5.1 校正

本器はあらかじめ出力調整されていますので、特に校正の必要はありません。
しかし、長年にわたる使用で出力がずれた場合には、以下の要領で調整してください。

- (1) 出力負荷は実負荷（銘板表示負荷抵抗範囲内）又は、それと同等の抵抗値の模擬負荷を接続して調整してください。
- (2) 補助電源及び、定格出力値の50%相当の入力を印加し、5～15分間通電してください。
- (3) 最小（スパン）出力相当の入力を印加したとき、最小出力値となるよう ZERO ADJ. にて調整します。
次に、定格出力相当の入力を印加したとき、定格出力値となるよう SPAN ADJ. にて調整します。
- (4) 最小（スパン）出力が0V（又は0mA）以外のときは、(3) 項の調整を2～3回繰返し、正常出力値になるまで調整してください。

5.2 保守

- (1) 通電中の入力・補助電源の配線変更は危険ですので行わないでください。
- (2) 通電中にやむを得ず出力を点検する際は、入力・補助電源端子に出力配線及び人体が触れないよう注意してください。（電圧出力は短絡しないでください。）
- (3) 入力、出力、補助電源の電圧を点検する際は、結線図を必ず確認してから行ってください。
- (4) アルコール系などの溶剤で銘板を拭きますと、表示事項が消えることがあります。
お手入れは乾いた布での乾拭き程度としてください。

5.3 保管

- (1) 低温、高温、高湿になる場所や直射日光が当たる場所での保管は避けてください。
- (2) 製品にアルミ電解コンデンサを使用していますので、出荷後なるべく1年以内に電源通電をしてください。

5.4 故障時の対策

原則として現品を引取り修理することになります。故障と判断されたときは、当社又は販売代理店へ連絡、修理を依頼してください。修理以外の仕様変更も、当社又は販売代理店へご連絡ください。
なお、当社責任以外の故障（製造上の責任が認められない場合、製品を分解・改造した場合、お客様の誤使用など）につきましては、当社の保証対象外となります。

5.5 保証

本器の保証期間は製品納入後1年間です。保証期間内であっても、分解、改造や指定環境外でご使用された場合には、保証の対象外となります。



本 社 住 所：〒121-8639 東京都足立区一ツ家一丁目11番13号
(東京営業所) 電 話：03(3885)2411(代表)
FAX：03(3858)3966

京都営業所 住 所：〒610-0114 京都府城陽市市辺西川原1-19
電 話：0774(55)1391(代表)
FAX：0774(54)1353

作成 2023/7/26 Rev. B