

FCTT

入力2回路

通信仕様書

Modbus RTU

目 次

1. 通信仕様	2
2. 送受信プロトコル	2
3. CRC-16 の計算方法	3
4. 通信手順フローチャート	4
5. FCTT 通信端子配列	4
6. Modbus プロトコル RTU モード	5
6.1 ファンクションコード	5
6.2 異常応答	5
6.3 計測値データ要求	6
6.4 機種情報要求	7
7. 通信モニタ機能	8

1. 通信仕様

項目	仕様
規格	TIA-485-A (2003)
伝送方式	半二重 2線式
同期方式	調歩同期方式
ビット速度	9600bps / 19200bps / 38400bps (手配時ご指定)
伝送符号	NRZ
スタートビット	1ビット
データ長	8ビット
パリティ	なし / 奇数 / 偶数 (手配時ご指定)
ストップビット	1ビット
誤り検出	CRC-16 ($X^{16}+X^{15}+X^2+1$)
接続方法	M3ねじ (FW11ソケット) 接続
ケーブル長	1000m (総延長)
通信アドレス (1)	01~89 (01H~59H) 及び 00 (通信未使用)
接続台数	最大 64台 (2) / 1系統
伝送キャラクタ	バイナリ

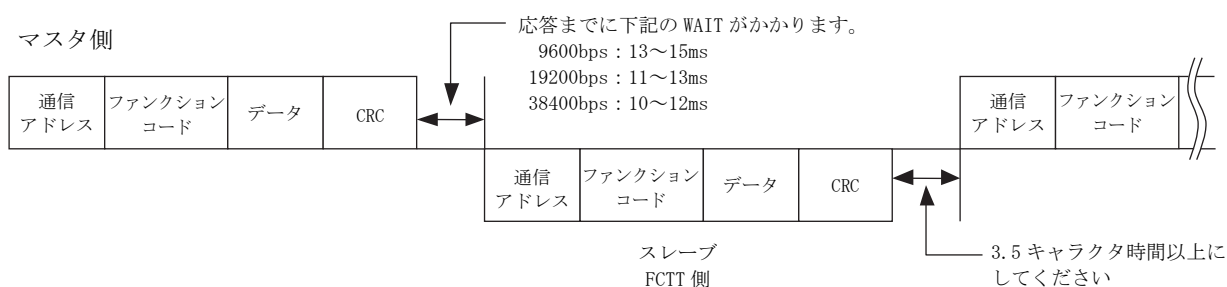
伝送データはビット0から送出されます。

注(1) 前面スイッチで設定変更できます。出荷時設定はアドレス00 (通信未使用) となります。

注(2) 接続台数32台の機器を接続した場合、1台で2台の接続と勘定しますので、最大接続台数が少なくなります。

2. 送受信プロトコル

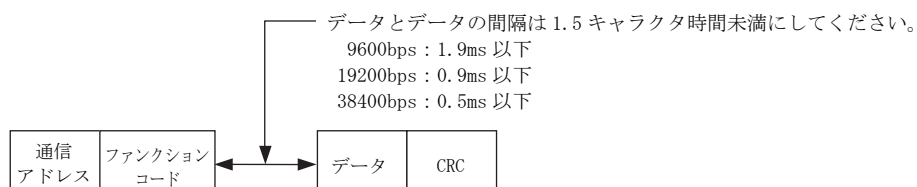
(1) 通常要求 (クエリー)



(2) データ間のタイムアウト

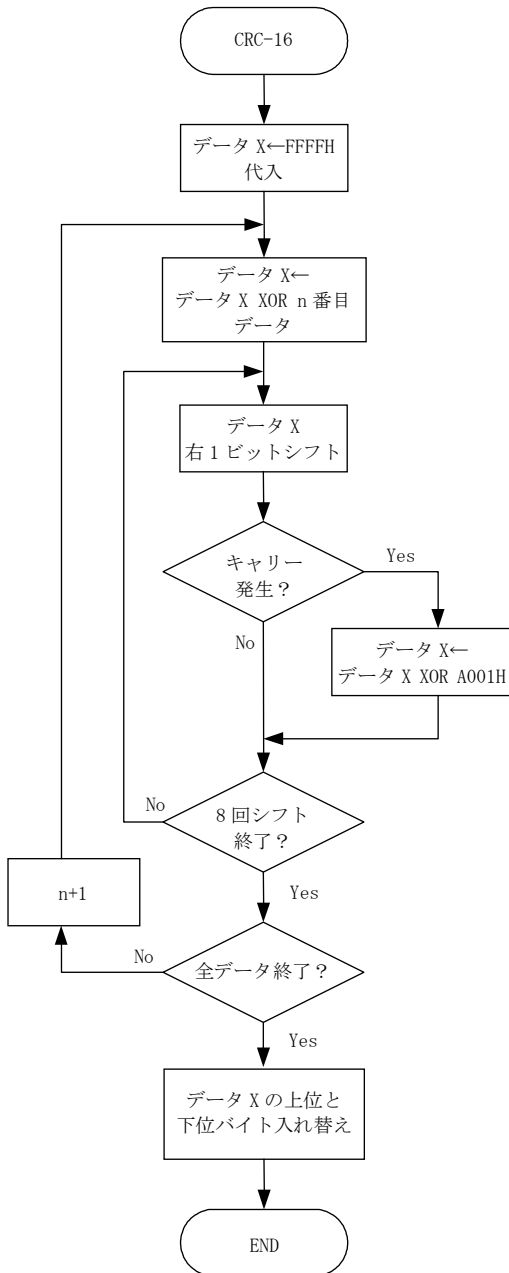
データとデータの間隔は 1.5 キャラクタ時間未満にしてください。

1.5 キャラクタ時間以上の間隔が空いた場合、タイムアウトエラーになります。



3. CRC-16 の計算方法

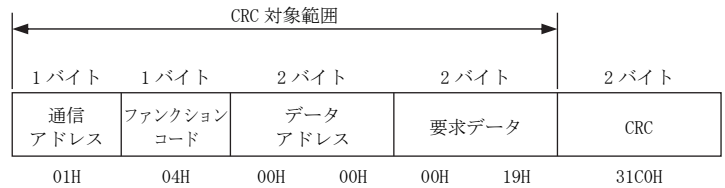
Modbus RTU モードでは、エラーチェックに CRC-16 が採用されています。
 CRC-16 は、通信アドレス、ファンクションコード、データを下記の方法で計算します。



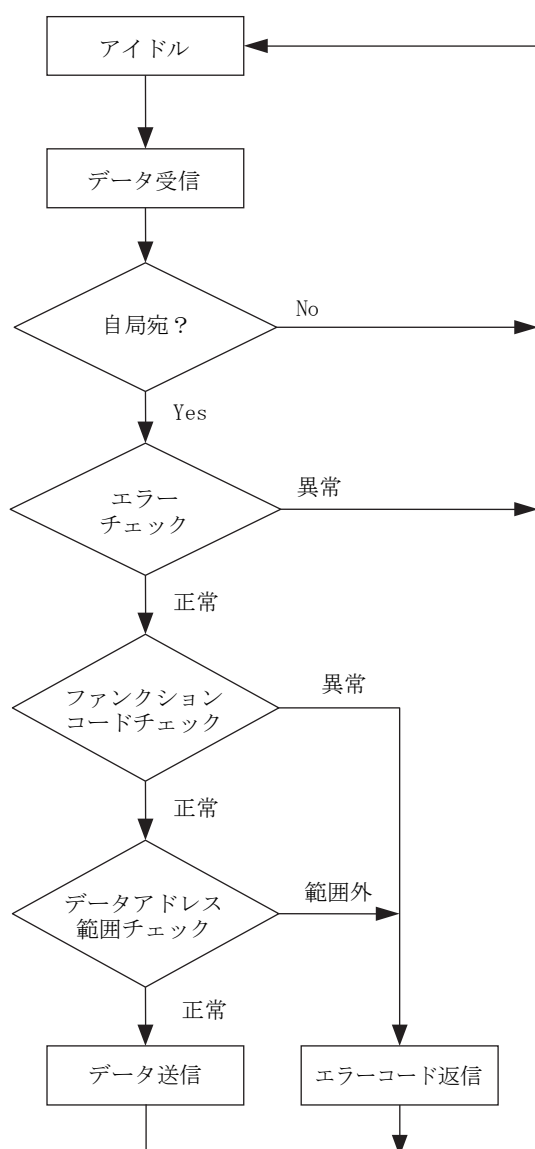
(1) 演算手順

- ① CRC 算出用に 2 バイトのデータ領域 X を確保します
- ② ①に初期値として FFFFH を代入します
- ③ データ X と、n 番目のデータ (n=1) の XOR を算出し、データ X に代入します
- ④ データ X を 1 ビット右シフトします
- ⑤ ④の操作でキャリーが発生したら、データ X と A001H の XOR を取ります
- ⑥ 8 回シフトするまで④～⑤の操作をくり返します
- ⑦ 次のデータ (n+1) とデータ X の XOR を算出し、データ X に代入します
- ⑧ 全データの処理が終了するまで、④から⑦の操作を繰り返します
- ⑨ CRC 算出用データ領域 X の上位 1 バイトと下位 1 バイトを入れ替えます

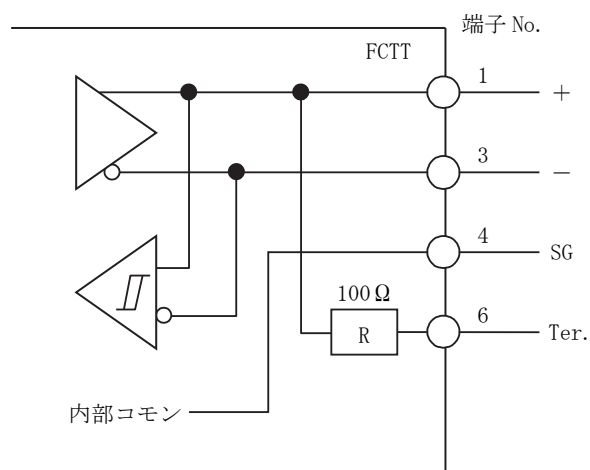
(2) 計算例



4. 通信手順フローチャート



5. FCTT 通信端子配列



端子 3(-) と 6(Ter.)を接続することにより、終端抵抗 100Ω が接続されます。
本器が通信線の末端(終端)にある場合、終端抵抗を接続してください。

6. Modbus プロトコル RTU モード

6.1 ファンクションコード

本器では、以下のファンクションコードをサポートしています。

ファンクションコード	名称	データアドレス	指定可能データ数	マスタ → FCTT		FCTT → マスタ	
				指令メッセージ [単位：byte]		応答メッセージ [単位：byte]	
				最小	最大	最小	最大
04H	計測値データ	30001～30125	最大 125 ワード	8	8	7	255
03H	機種情報	40501～40503	最大 3 ワード	8	8	7	11

6.2 異常応答

マスタからの送信されたメッセージが異常と判断された場合に、本器は以下のような異常応答をします。

(1) 無応答になる場合

- ①：メッセージ伝送エラーが発生した場合（オーバーラン、フレーミング、パリティエラー、CRC）
- ②：メッセージのデータ間隔が規定値（1.5 キャラクタ）を超えた場合
- ③：8 バイトを超えるメッセージフレームを受信した場合

(2) エラーコードを返信する場合

(1) に該当しないエラーの場合、下記の異常応答を返します。このとき、ファンクションコードには要求時のコードに 80H を加えたコードが返されます。また、発生したエラーコードがデータとして返送されます。

1 バイト	1 バイト	1 バイト	2 バイト
通信アドレス	ファンクションコード(+80H)	エラーコード	CRC
01H	84H	02H	C2C1H

エラーコード表

オペレーションコード	機能	内容
01H	未定義ファンクションコード	スレーブに装備されていないファンクションコードを受信（実在しないファンクションコード）
02H	異常データアドレス	スレーブに定義されていないデータアドレスを指定（アドレス範囲外）
03H	異常データ数	返信するデータ数を超えるデータを要求、又は要求する返信データ数が 0 ワード

6.3 計測値データ要求

本器から計測値を読み取るのに使用します。ブロードキャストはありません。
ファンクションコードは 04H を指定します。

(1) データの要求 (クエリー)

計測値要求を行う場合、取得したいデータの先頭アドレスを指定する必要があります。
データアドレスを送信する際は、相対アドレス (データアドレス表のアドレスから 30001 引く) で指定してください。
データ数は要求するデータのワード数を指定してください。

1	2	3	4	5	6	7	8
通信 アドレス	ファンク ション コード	読み出し開始アドレス (相対アドレス)		データ数		CRC	
01H	04H	0000H		0002H		71CBH	

データアドレス表

ファンクションコード	相対アドレス	データアドレス	メモリ内容	データ型
04	0000H	30001	INPUT1 計測値データ	WORD
	0001H	30002	INPUT2 計測値データ	WORD

(2) レスポンス

正常に計測値要求が行われると、本器側から下記のレスポンスが返されます。

例) 読み出し開始アドレス 30001、データ数が 2、計測値データ (INPUT1, 2) が 10000 の場合

1	2	3	4	5	6	7	8	9
通信 アドレス	ファンク ション コード	返信 バイト数	INPUT1 計測値データ		INPUT2 計測値データ		CRC	
01H	04H	04H	2710H		2710H		EAC9H	

(3) 計測値データ (INPUT1, 2) のフォーマット

入力仕様	伝送データ (16 進)	伝送データ (10 進)	計測可能範囲
0~FULL 入力 ⁽³⁾	0H~2710H	0~10000	スパンの 0% ⁽⁴⁾ 、120%
±FULL 入力	D8F0H~2710H	±10000	スパンの±120%

注⁽³⁾ 4~20mA、1~5V 入力仕様も含まれます。(4~20mA/0~10000、1~5V/0~10000 となります)

注⁽⁴⁾ 4~20mA、1~5V 入力仕様の場合、下限値はスパンの-25% (入力 0 相当) となります。

6.4 機種情報要求

本器から形名コードを読み取るのに使用します。ブロードキャストはありません。
ファンクションコードは 03H を指定します。

(1) データの要求 (クエリー)

機種情報要求を行う場合、取得したいデータの先頭アドレスを指定する必要があります。
データアドレスを送信する際は、データアドレス表のアドレスから 40001 を引いてください。
データ数は要求するデータの数を指定してください。

1	2	3	4	5	6	7	8
通信 アドレス	ファンク ション コード	データアドレス		データ数		CRC	
01H	03H	01F4H		0001H		C404H	

データアドレス表

ファンクションコード	相対アドレス	データアドレス	メモリ内容
03H	01F4H	40501	機種情報 形名コード
	01F5H	40502	空き (0000H)
	01F6H	40503	空き (0000H)

(2) レスポンス

正常に機種情報要求が行われると、本器側から下記のレスポンスが返されます。

1	2	3	4	5	6	7
通信 アドレス	ファンク ション コード	返信 バイト数	形名コード		CRC	
01H	03H	02H	0020H		B99CH	

● 機種情報 形名コード

形名	通信データ
FCTT (入力 2 回路)	0020H

7. 通信モニタ機能

通信使用時のみ有効です。RUN LED の点灯状態で通信状態を判別します。
通信モニタ仕様は下記のようになります。

通信状態	定義	通信モニタ	
		RUN LED の状態	優先順位
正常時	自局宛て通信があり、正常に返信したとき (異常状態から復帰した場合も正常と判断します)	常時点灯	3
未通信時	<ul style="list-style-type: none"> ・補助電源印加後、一度も通信していない ・通信未使用の通信アドレスに設定 		
異常時	<ul style="list-style-type: none"> ・タイムアウト ・通信エラー (パリティエラー / オーバーランエラー / フレミングエラー)、CRC エラー 	1 秒周期で点滅 (0.5 秒点灯、0.5 秒消灯)	1 (最優先)
その他	設定異常関連 <ul style="list-style-type: none"> ・電源印加中に通信設定を変更 (変更前の通信設定で動作します) 	2 秒周期で点滅 (1 秒点灯、1 秒消灯)	2



本 社 住 所：〒121-8639 東京都足立区一ツ家一丁目11番13号
(東京営業所) 電 話：03(3885)2411(代表)
FAX：03(3858)3966

京都営業所 住 所：〒610-0114 京都府城陽市市辺西川原1-19
電 話：0774(55)1391(代表)
FAX：0774(54)1353

作成 2021/3/5 Rev. B