

取 扱 説 明 書

電力監視ユニット
(プロトコル C)

PMT

(220V, /110V 共用品)
/110V 品

はじめに

この度は、(株)第一エレクトロニクス製品をお買い上げいただき、誠に有難うございます。
本製品を取付・配線・ご使用いただく前に、この取扱説明書をお読みください。

安全に使用して頂くための注意

1. 使用・保管環境



下記の環境下では本製品の設置及び保管を行わないでください。

指定環境外での使用にて故障されますと、保証期間内(出荷後1年)であっても有償修理とさせていただきます。

- ① 周囲温度-10～+55℃の範囲以外。また、湿度 85% RH を超える場所
- ② 腐食性ガスが発生する場所（腐蝕性ガス = SO₂ / H₂S 等）
- ③ 塵埃の発生する場所
- ④ 振動や衝撃の多い場所（振動：16.7Hz で複振幅 4mm を超える場所、衝撃：運搬も含めて 490m/s² を超えないこと）
- ⑤ 外来ノイズの多い場所
- ⑥ 本製品は動作原理上、サイクル制御・SCR 位相角制御・PWM のインバータ出力を直接計測した場合、誤差が大きくなります。

2. 取付・配線

取付や配線を行う時は取扱説明書を参照の上、下記注意事項を守り専門技術を有する人が行ってください。

 注意	 感電注意	<ol style="list-style-type: none"> ① 結線は結線図を確認の上、行ってください。不適切な結線はCTの二次側に高電圧が発生するなど機器の故障や焼損、火災の原因となります。 ② 活線作業は禁止してください。感電・機器の故障・焼損・火災・ガスなどの爆発の原因となり大変危険です。 ③ 補助電源の配線には、ヒューズ・ブレーカー等の、過電流保護装置を必ず入れてください。 ④ 端子カバーは感電防止のために取り付けておりますので、作業終了後は必ず端子カバーを取り付けてください。
---	---	--

3. 設定

本製品は使用前に測定レンジ等の設定及び確認が必要です。設定に誤りがあると正しく動作しません。

万一設定に誤りがあると、計測・出力が正しくできなくなる恐れがありますので、設定は取扱説明書を読んでから行ってください。

■ 初期設定値

出荷時は下記初期設定値となっておりますのでご使用条件に合わせて設定を行ってください。


尚、設定品につきましてはご指定の設定で出荷されています。

No.	設定項目	初期設定値	
		220V, /110V 共用品	/110V 品
1	電圧レンジ	300V (220V)	150V (110V)
2	電流レンジ	5A	5A
3	電力レンジ	2kW (電圧, 電流の測定レンジにより自動設定)	1kW (電圧, 電流の測定レンジにより自動設定)
4	無効電力レンジ	2kvar (電圧, 電流の測定レンジにより自動設定)	1kvar (電圧, 電流の測定レンジにより自動設定)
5	デマンド時限	0 秒	0 秒
6	伝送速度	9600bps	9600bps
7	データ長	7 ビット	7 ビット
8	パリティ	偶数	偶数
9	ストップビット	1 ビット	1 ビット
10	子局アドレス	01H	01H
11	出力パルス単位(オプション)	設定 2 (0.01kWh/pulse)	設定 2 (0.001kWh/pulse)

4. 使用

使用する時は下記事項に注意してください。

- ① 入力定格範囲内でご使用ください。定格範囲外での使用は機器の故障を起こす事がありますのでご注意ください。
- ② 操作しない時はスイッチカバーを取り付けてご使用ください。

 注意	<ol style="list-style-type: none"> ③ 通電中に端子に触れますと感電しますので注意してください。 ④ 本製品を無断に分解や改造した場合、保証の対象から外れますのでご注意ください。また、改造等で機器の故障や火災などが起こることもあり危険ですので、仕様変更などは当社へご連絡ください。
---	---

5. 保守・点検

- ① 表面の汚れは柔らかい乾いた布で拭いてください。
 - ② 次の項目の点検を行ってください。
 - ◎ 製品に外観上の損傷がないか？
 - ◎ 出力は入力に対応しているか？
 - ◎ 取付、端子台の結線に緩みはないか？（停電状態で行ってください）
- 不明点や故障と思われる場合は、当社へ確認をしてください。

目 次

1. 製品説明	
1.1 用途	3
1.2 特長	3
2. 準備	
2.1 外形寸法図	3
2.2 取付方法	3
2.3 組合せ取付寸法例	3
2.4 レールへの取付、取外し	4
2.5 配線	4
3. 設定	
3.1 前面スイッチ機能	5
4. 仕様	
4.1 仕様及び許容差	7
4.2 性能	8
4.3 通信仕様	8
4.4 LED 表示	8
4.5 オプション仕様	9
5. 通信フォーマット	
5.1 上位→PMT	9
5.2 PMT→上位	10
5.3 チェックサム	13
5.4 送受信フレーム詳細	14
5.5 送受信手順	14
6. 保守・点検	
6.1 トラブルシューティング	15
6.2 点検	15
6.2 故障時の対策	15

付表 1 VT, CT と乗率表

1. 製品説明

1.1 用途

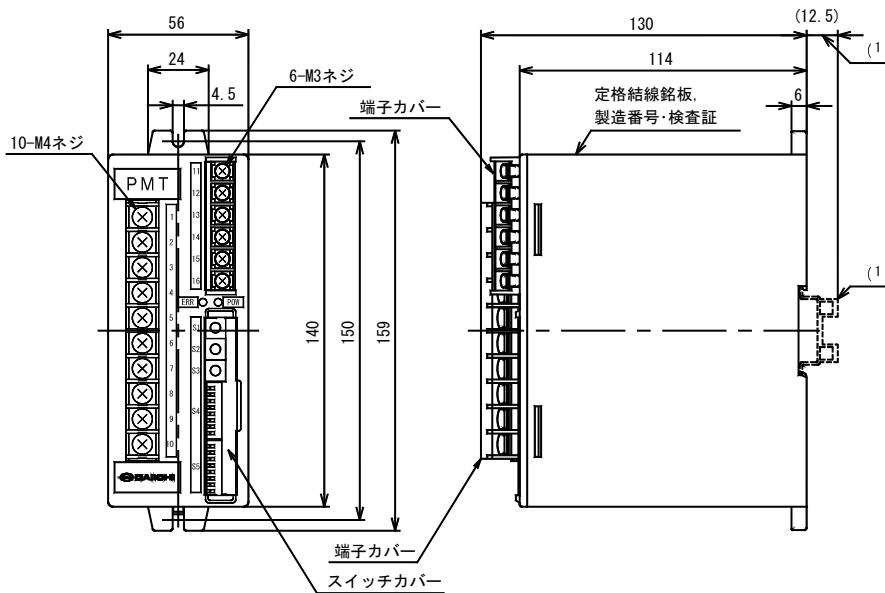
1台で電圧×3・最大需要電流・需要電流・瞬時電流×3・電力・無効電力・無効電力(潮流)・力率・力率(潮流)・周波数・電力量・電力量(潮流)・無効電力量・無効電力量(潮流)の計測監視ができます。低圧回路から高圧回路まで、受電回路及びフィーダの電力監視に最適です。通信出力によりシステムに合わせた集中監視ができます。

1.2 特長

- 1台で電圧[V]×3, 最大需要電流[A], 需要電流[A], 瞬時電流[A]×3, 電力[W], 無効電力[var], 無効電力(潮流)[var], 力率[cos φ], 力率(潮流)[cos φ], 周波数[Hz], 電力量[Wh], 電力量(潮流)[Wh], 無効電力量[varh], 無効電力量(潮流)[varh]を計測可能
- 測定レンジが広い (150V~750kV, 1A~30kA, 200W~30000MW)
- 通信出力はRS-485準拠
- 電源はAC85~253V, DC80~143Vで交流直流両用
- DINレール取付対応

2. 準備

2.1 外形寸法図



注(1) DINレール(高さ15mm)取付の場合です。レールはIEC, DIN規格の35mm幅のレール(強化型)をご使用ください。

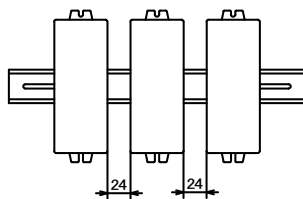
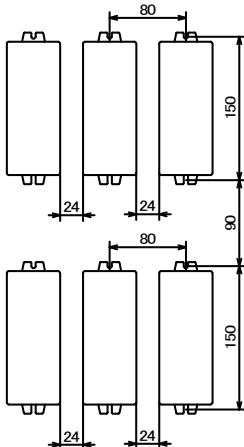
2.2 取付方法

取付に際し、設置場所の環境条件は機械的振動・塵埃及び、腐食性ガスが少ない屋内を選定してください。取付姿勢は特に制限はありません。取付方法は35mm幅DINレールによる取付と、ねじによる取付が選択できます。ねじ取付の場合、M4ねじ及び、φ9mm~φ10mmワッシャにて取付けてください。(但し、ねじは付属しておりません。また、ねじの締付トルクは1.0~1.3N・mとしてください。)横並び相互間は放熱を考慮して24mm以上、上下間隔は放熱と配線スペースを考慮し90mm以上の空間を設けてください。端子裸充電部と周囲の金属パネルとの空間距離は10mm以上確保してください。

2.3 組合せ取付寸法例 (単位 mm)

■ ねじ取付け

■ レール取付け



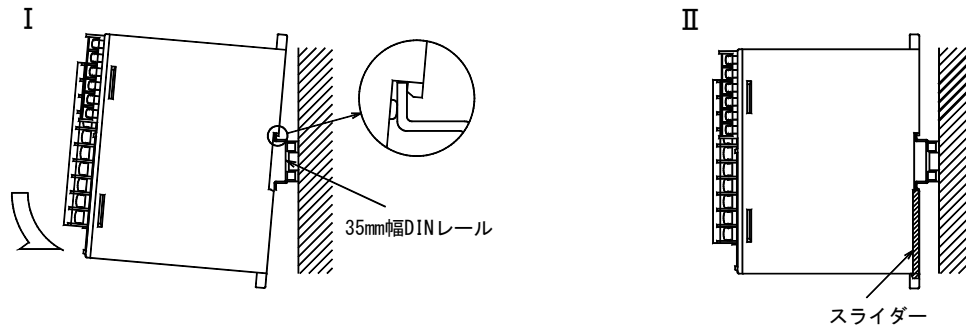
レールはIEC, DIN規格の35mm幅のレール(強化型)をご使用ください。
《推奨品》富士電機株式会社 TH35-15AL

2.4 レールへの取付・取外し

レールは IEC, DIN 規格の 35mm 幅のレール (強化型) をご使用ください。《推奨品》富士電機株式会社 TH35-15AL

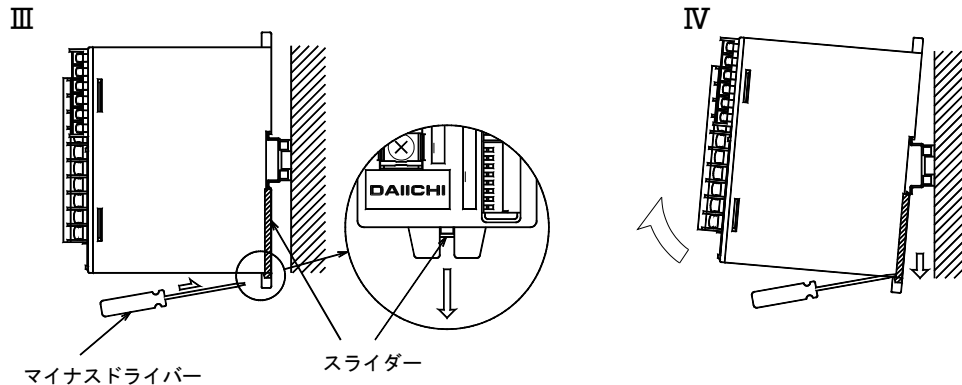
□ レール取付

取付の際には、下図の様に BOX 底部に有るレール取付用溝の上部の爪をレールにはめ込み、矢印の様に下方に押し付けますと下部のスライダーにて固定されます。



□ レール取外し

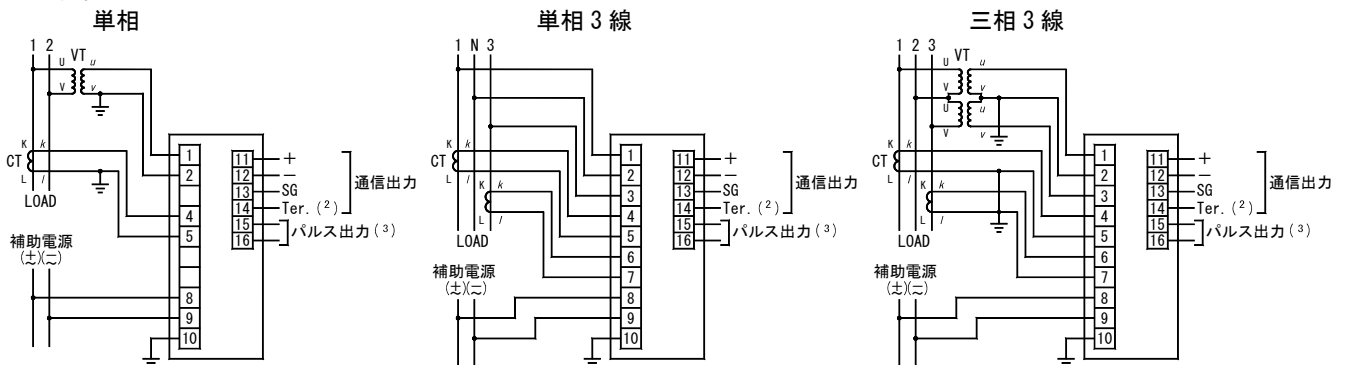
レールより取外す場合は、下図の様にスライダーの角穴にマイナスドライバーを差し込み矢印の方向に下げながら手前に引き上げてください。スライダーを完全に下げずに引き上げますと BOX を破損する事がありますので御注意ください。



2.5 配線

下記配線図を参照の上、結線を行ってください。

■ 結線図 (4)



注 (2) 12 番と 14 番を短絡する事で、内部に終端抵抗が接続されます。

注 (3) パルス出力はオプションとなります。

注 (4) 低圧回路の場合、VT, CT の 2 次側接地は不要です。また、110V または 220V ダイレクトでご使用になる場合、VT は不要です。

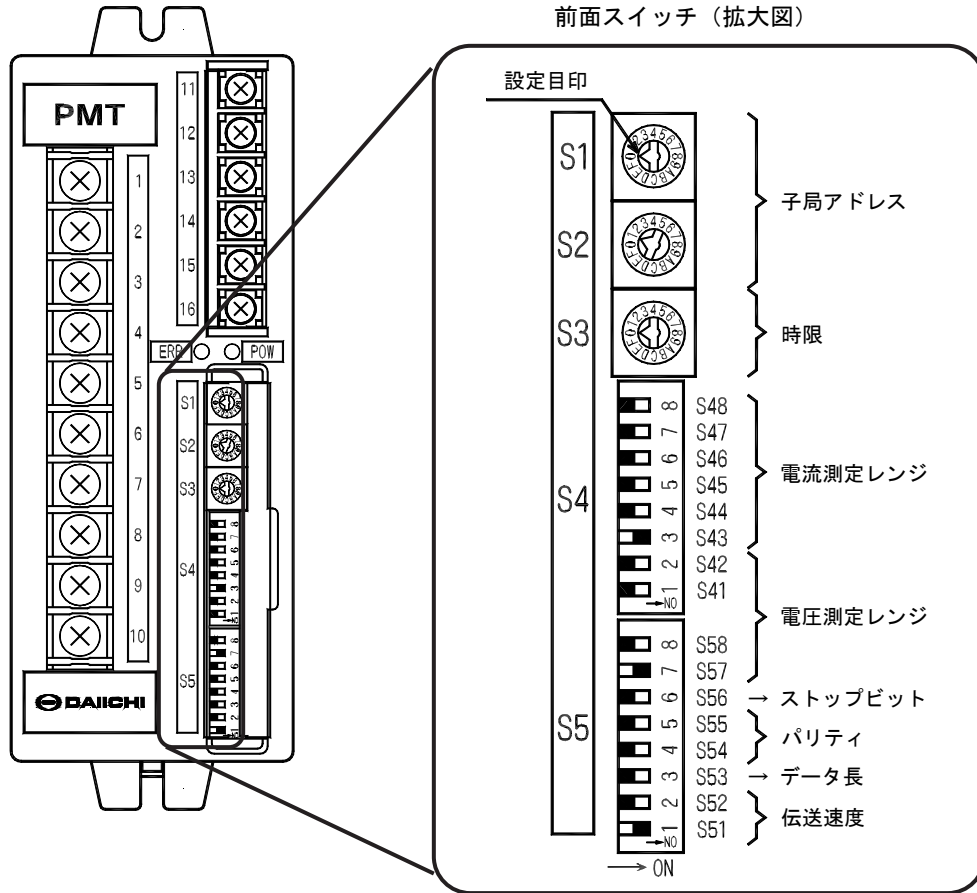
● 結線上の注意事項

- (1) 端子台に結線する時は、スライダーにストレスがかからないように、必ず本体を手で押さえながらねじ止めを行ってください。
- (2) 安全のために結線終了後は必ず端子カバーを取り付けてください。
- (3) 入力側と出力側の配線は必ず分離し、外来ノイズに対する配慮 (誤動作防止) をしてください。
- (4) アース端子 E (10 番端子) はシールド効果を上げるため、必ず接地してください。また、アース端子と大地間の接地抵抗は 100Ω 以下としてください。
- (5) 本製品と遮断器及び、リレー接点信号線との距離は 0.3m 以上取ってください。
- (6) 伝送線はシールド付ツイステペアケーブルとし、盤内を含めて同一のものとしてください。また、誘導ノイズが多い場合、最も効果のある場所で 1 箇所のみ接地してください。

3. 設定

3.1 前面スイッチ機能

前面スイッチにより設定値の変更ができます。下表に従いスイッチを設定した後電源投入をすることにより内部設定値が更新されます。電力量、無効電力量計測、また入力力が220Vダイレクトのとき設定が必要です。



〈注意〉ロータリースwitchは中間位置にしたまま放置しますと故障する恐れがあります。
ロックの位置で止まるように回してください。

■ 電流測定レンジ (ディップスイッチ設定 S4) 電力量、無効電力量計測のとき設定が必要です。

レンジ	S43	S44	S45	S46	S47	S48	レンジ	S43	S44	S45	S46	S47	S48	レンジ	S43	S44	S45	S46	S47	S48
1A	—	—	—	—	—	—	400A	—	ON	ON	—	ON	—	未使用	—	—	ON	ON	—	ON
5A	ON	—	—	—	—	—	500A	ON	ON	ON	—	ON	—	未使用	ON	—	ON	ON	—	ON
6A	—	ON	—	—	—	—	600A	—	—	—	ON	ON	—	未使用	—	ON	ON	ON	—	ON
7.5A	ON	ON	—	—	—	—	750A	ON	—	—	ON	ON	—	未使用	ON	ON	ON	ON	—	ON
8A	—	—	ON	—	—	—	800A	—	ON	—	ON	ON	—	未使用	—	—	—	—	ON	ON
10A	ON	—	ON	—	—	—	1000A	ON	ON	—	ON	ON	—	未使用	ON	—	—	—	ON	ON
12A	—	ON	ON	—	—	—	1200A	—	—	ON	ON	ON	—	未使用	—	ON	—	—	ON	ON
15A	ON	ON	ON	—	—	—	1500A	ON	—	ON	ON	ON	—	未使用	ON	ON	—	—	ON	ON
20A	—	—	—	ON	—	—	2000A	—	ON	ON	ON	ON	—	未使用	—	—	ON	—	ON	ON
25A	ON	—	—	ON	—	—	2500A	ON	ON	ON	ON	ON	—	未使用	ON	—	ON	—	ON	ON
30A	—	ON	—	ON	—	—	3000A	—	—	—	—	—	ON	未使用	—	ON	ON	—	ON	ON
40A	ON	ON	—	ON	—	—	4000A	ON	—	—	—	—	ON	未使用	ON	ON	ON	—	ON	ON
50A	—	—	ON	ON	—	—	5000A	—	ON	—	—	—	ON	未使用	—	—	—	ON	ON	ON
60A	ON	—	ON	ON	—	—	6000A	ON	ON	—	—	—	ON	未使用	ON	—	—	ON	ON	ON
75A	—	ON	ON	ON	—	—	7500A	—	—	ON	—	—	ON	未使用	—	ON	—	ON	ON	ON
80A	ON	ON	ON	ON	—	—	8000A	ON	—	ON	—	—	ON	未使用	ON	ON	—	ON	ON	ON
100A	—	—	—	—	ON	—	10kA	—	ON	ON	—	—	ON	未使用	—	—	ON	ON	ON	ON
120A	ON	—	—	—	ON	—	12kA	ON	ON	ON	—	—	ON	未使用	ON	—	ON	ON	ON	ON
150A	—	ON	—	—	ON	—	15kA	—	—	—	ON	—	ON	未使用	—	ON	ON	ON	ON	ON
200A	ON	ON	—	—	ON	—	20kA	ON	—	—	ON	—	ON	未使用	ON	ON	ON	ON	ON	ON
250A	—	—	ON	—	ON	—	30kA	—	ON	—	ON	—	ON	未使用	—	—	—	—	—	—
300A	ON	—	ON	—	ON	—	未使用	ON	ON	—	ON	—	ON	未使用	—	—	—	—	—	—

■ 電圧測定レンジ (ディップスイッチ設定 S5, S4)

電力量、無効電力量計測、また入力⁽⁵⁾ 220V ダイレクトのとき設定が必要です。

レンジ	S57	S58	S41	S42	レンジ	S57	S58	S41	S42
150V (110V)	—	—	—	—	30.00kV (22kV/110V)	—	—	—	ON
⁽⁵⁾ 300V (220V/110V, 220V)	ON	—	—	—	45.00kV (33kV/110V)	ON	—	—	ON
600V (440V/110V)	—	ON	—	—	90.00kV (66kV/110V)	—	ON	—	ON
1500V (1100V/110V)	ON	ON	—	—	150kV (110kV/110V)	ON	ON	—	ON
3000V (2200V/110V)	—	—	ON	—	180kV (132kV/110V)	—	—	ON	ON
4500V (3300V/110V)	ON	—	ON	—	210kV (154kV/110V)	ON	—	ON	ON
9000V (6600V/110V)	—	ON	ON	—	300kV (220kV/110V)	—	ON	ON	ON
15.00kV (11kV/110V)	ON	ON	ON	—	750kV (550kV/110V)	ON	ON	ON	ON

注⁽⁵⁾ 110V, 220V 共用品で入力⁽⁵⁾ 220V ダイレクトのとき、必ず設定してください。

■ 時限 (ロータリースイッチ設定 S3) ⁽⁷⁾

S3	時限	S3	時限	S3	時限
0	0 秒 ⁽⁶⁾	6	5 分	C	未使用
1	5 秒	7	10 分	D	未使用
2	10 秒	8	15 分	E	未使用
3	30 秒	9	30 分	F	未使用
4	1 分	A	未使用		
5	2 分	B	未使用		

■ 子局アドレス設定 (ロータリースイッチ設定 S1, S2) ⁽⁷⁾

S1	S2
上位	下位

〈例〉 S1 = "A"
S2 = "B"
子局アドレス = ABH

注⁽⁶⁾ 時限 0 秒設定での計測はデマンド時限特性ではなく、1 秒以下の瞬時応答となります。

注⁽⁷⁾ ロータリースイッチを中間位置にしたまま放置すると故障する恐れがあります。ロックの位置で止まるように回してください。

■ 伝送速度 (ディップスイッチ設定 S5)

伝送速度	S51	S52
19200bps	—	—
9600bps	ON	—
4800bps	—	ON
2400bps	ON	ON

■ データ長 (ディップスイッチ設定 S5)

データ長	S53
7 ビット	—
8 ビット	ON

■ パリティ (ディップスイッチ設定 S5)

パリティ	S54	S55
偶数	—	—
奇数	ON	—
なし	—	ON
未使用	ON	ON

■ ストップビット (ディップスイッチ設定 S5)

ストップビット	S56
1 ビット	—
2 ビット	ON

■ 出力パルス単位 (オプション) [通信の"出力パルス単位の設定値書込み" コマンドで設定]

設定	設定値	内容
設定 1	0001H	乗率 × 0.01kWh/pulse
設定 2	000AH	乗率 × 0.1kWh/pulse
設定 3	0064H	乗率 × 1kWh/pulse
設定 4	03E8H	乗率 × 10kWh/pulse

4. 仕様

4.1 仕様及び許容差

項目	仕様
入力回路	三相 3 線, 単相 3 線, 単相 共用
入力	AC150V (/110V), AC300V (220V) 共用 ⁽⁸⁾ または AC150V (/110V) 専用 AC5A (/5A) または AC1A (/1A) 50/60Hz 御指定
動作方式	実効値演算方式 需要計測: 熱動形に合わせた演算方式

項目	仕様	入力/通信データ		許容差 ⁽⁹⁾		備考
		入力	通信データ	220V, /110V 共用品	/110V 品	
電圧	AC150V~750kV RS-ST-TR	AC0~150V	0H~ 7DOH(2000) ⁽¹²⁾	±1.0%	±0.5%	0~150V または /110V 設定で 使用するとき
		AC0~300V ⁽¹¹⁾		±0.5%	—	0~300V で使用 するとき
電流	最大需要, 需要, 瞬時 : AC1A~30kA R-S-T 時限設定(95%時限) : 0 秒/5 秒/10 秒/30 秒/ 1 分/2 分/ 5 分/10 分/ 15 分/30 分 ⁽¹⁰⁾	AC0~5A (AC0~1A)	0H~ 7DOH(2000)	±0.5%	±0.5%	時限はロータリー スイッチ S3 で 設定
電力	±200W~±30000MW 電圧、電流レンジ設定 による	-1kW~0~1kW (-0.2kW~0~+0.2kW)	F830H(-2000) ~0H~ 7DOH(2000)	±1.0%	±0.5%	
		-2kW~0~2kW (-0.4kW~0~+0.4kW) ⁽¹¹⁾		±0.5%	—	
無効電力	LEAD, LAG 200var~ LEAD, LAG 30000Mvar 電圧、電流レンジ設定 による	LEAD 1kvar~0 ~LAG 1kvar (LEAD 0.2kvar~0 ~LAG 0.2kvar)	F830H(-2000) ~0H~ 7DOH(2000)	±1.0%	±0.5%	通常及び 潮流計測
		LEAD 2kvar~0 ~LAG 2kvar (LEAD 0.4kvar~0 ~LAG 0.4kvar) ⁽¹¹⁾		±0.5%	—	
力率	LEAD 0~100~LAG 0%	LEAD 0~1~LAG 0	8000H(-0) 3E8H(1000)~ 0H	±2.0% ⁽¹³⁾	±2.0%	通常及び 潮流計測
周波数	45~65Hz	45~65Hz	1194H(4500) ~ 1964H(6500)	±0.5%	±0.5%	
電力量	0~999999.99kWh×乗率 +電力量と-電力量を 個別にカウント	—	0~99999999 (BCD 8 桁)	力率 1 : ±2.0% 力率 0.5 : ±2.5% ⁽¹³⁾	力率 1 : ±2.0% 力率 0.5 : ±2.5%	積算値停電保証 パルス出力は オプション
無効 電力量	0~999999.99kvarh×乗率 +電力時の LAG varh と -電力時の LEAD varh (潮流では LAG varh)を 個別にカウント	—	0~99999999 (BCD 8 桁)	力率 0 : ±2.5% 力率 0.87 : ±2.5% ⁽¹³⁾	力率 0 : ±2.5% 力率 0.87 : ±2.5%	積算値停電保証

注⁽⁸⁾ ()内は定格電圧、定格電流です。

注⁽⁹⁾ 動作原理上、次のインバータ出力を直接計測した場合、誤差が大きくなります。サイクル制御、SCR 位相角制御、PWM

注⁽¹⁰⁾ 時限 0 秒設定での計測は、デマンド時限特性ではなく、1 秒以下の瞬時応答となります。

注⁽¹¹⁾ 電圧レンジ 300V 設定の時です。

注⁽¹²⁾ 単相 3 線するとき、線間 0~300V に対し通信データは 0H~FA0H(4000)となります。

注⁽¹³⁾ 入力定格 110V, /110V で使用する場合、許容差は 2 倍となります。

4.2 性能

項目	仕様	
許容差	仕様および許容差参照	
温度の影響	23±10°Cで許容差内	
準拠規格	JIS C 1111 : 1989, JIS C 1216 : 1995, JIS C 1263 : 1995, EIA 規格 RS-485 : 1983	
計測応答	内部計測応答時間 : 1秒以下 需要電流は時限設定による	
補助電源	AC85~253V 50/60Hz 8VA (定格電圧 AC100/110V, 200/220V) 50/60Hz DC80~143V 4W (定格電圧 DC100/110V)	交流直流両用
補助電源突入電流 (時定数)	定格電圧 AC110V	5.0A 以下 (約 1.6ms)
	定格電圧 AC220V	10.0A 以下 (約 1.6ms)
	定格電圧 DC110V	3.6A 以下 (約 2.0ms)
入力消費 VA	電圧回路	0.5VA 以下
	電流回路	0.1VA 以下
過負荷耐量	電圧回路	定格電圧の 2 倍 10 秒間、1.2 倍連続
	電流回路	定格電流の 40 倍 1 秒間、20 倍 4 秒間、10 倍 16 秒間、1.2 倍連続
	補助電源	定格電圧の 1.5 倍 10 秒間、1.2 倍連続。DC110V の時、定格電圧の 1.5 倍 10 秒間、1.3 倍連続
絶縁抵抗	電気回路一括と外箱(アース)間	DC500V メガーにて 50MΩ 以上
	入力、出力、補助電源相互間	
	通信出力とパルス出力間	
耐電圧	電気回路一括と外箱(アース)間	AC2000V (50/60Hz) 1 分間
	入力、出力、補助電源相互間	AC1500V (50/60Hz) 1 分間
	通信出力とパルス出力間	
雷インパルス 耐電圧	電気回路一括(通信出力は除く)と外箱(アース)間	6kV 1.2/50μs 正負極性 各 3 回
	通信出力と外箱(アース)間、入力と出力間	5kV 1.2/50μs 正負極性 各 3 回
ノイズ耐量	(1) 振動性サージ電圧 1~1.5MHz, ピーク電圧 : 2.5~3kV の減衰性振動波形を繰り返し加えた時、誤差 : 10% 以内 (電源回路、電圧回路、電流回路) また、通信エラー、停止の無い事	
	(2) 方形波インパルス性ノイズ 1μs, 100ns 幅のノイズを繰り返し 5 分間加えた時、誤差 : 10% 以内。また、通信エラー、停止の無い事 電圧、電源回路 (ノーマル/コモン) 1.5kV 以上 電流、パルス出力回路 (コモン) 1.5kV 以上 通信出力 (誘導) 1.0kV 以上	
	(3) 電波ノイズ 150, 400, 900MHz 帯の電波を 5W, 1m, また携帯電話 800MHz, 1.5GHz 及び PHS 1.9GHz の電波を 0.5m で断続照射した時、計測誤差 10% 以内。また、通信エラー、停止の無い事	
	(4) 静電ノイズ 通電時 8kV で誤差 10% 以内。また、通信エラー、停止の無い事。無通電時 10kV で損傷のないこと。 コンデンサチャージ方式	
振動	振動 16.7Hz, 複振幅 4mm X, Y, Z 方向、各 1 時間	
衝撃	490m/s ² X, Y, Z 方向、正逆各 3 回	
構造	外形 : 横×縦×奥行 56×160×130mm (端子カバー付), ケース材質 : ABS (V-0) 外観色 : 黒色 (マンセル N1.5), 質量 : 約 500g	
停電保証	電力量, 無効電力量積算値、最大需要値は不揮発メモリにてデータ保持	
使用温湿度範囲	-10~+55°C, 30~85% RH 結露しないこと	
保存温度範囲	-25~+70°C	

4.3 通信仕様

項目	仕様
伝送方式	RS-485 半 2 重 2 線式 調歩同期式
伝送速度	2400bps / 4800bps / 9600bps / 19200bps (ディップスイッチ S51, S52 で設定)
伝送符号	NRZ
スタートビット	1 ビット
データ長	7 ビット / 8 ビット (ディップスイッチ S53 で設定) データはビット 0 から送出
パリティ	なし / 偶数 / 奇数 (ディップスイッチ S54, S55 で設定)
ストップビット	1 ビット / 2 ビット (ディップスイッチ S56 で設定)
アドレス	01H~FEH (ロータリスイッチ S1 で上位、S2 で下位を設定) FFH は全アドレスとして使用
通信コード	JIS7 単位符号 / JIS8 単位符号
伝送距離	1000m (総延長)

4.4 LED 表示

LED 表示	内容
POW (緑)	補助電源確認
ERR (赤)	ハードの異常時(CPU 異常など)及び、設定の異常時に点灯

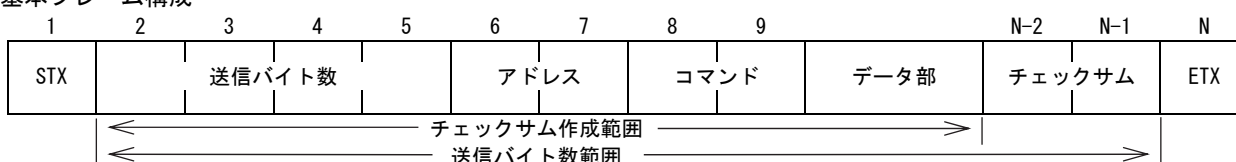
4.5 オプション仕様

項目	仕様						
パルス出力 (電力量)	出力方式：光 MOS-FET リレー 1a 接点 接点容量：AC, DC125V, 70mA (抵抗負荷、誘導負荷) 出力 ON 抵抗 10Ω 以下 パルス幅：250ms ±10% (レンジ設定により 100~130ms となる場合があります) 全負荷電力(kW) = $\sqrt{3} \times$ 定格電圧(V) × 定格電流(A) × 10 ⁻³ (単相, 単相 3 線, 三相 3 線とも、この計算式で乗率, 出力パルス単位が決まります。) 出力パルス単位は通信のコマンドにて設定						
	全負荷電力 kW		出力パルス単位 kWh/pulse				乗率
			設定 4	設定 3	設定 2	設定 1	
	0.1 以上	1 未満	0.1	0.01	0.001	0.0001	0.01
	1 以上	10 未満	1	0.1	0.01	0.001	0.1
	10 以上	100 未満	10	1	0.1	0.01	1
	100 以上	1,000 未満	100	10	1	0.1	10
	1,000 以上	10,000 未満	1,000	100	10	1	100
	10,000 以上	100,000 未満	10,000	1,000	100	10	1,000
	100,000 以上	1,000,000 未満	100,000	10,000	1,000	100	10,000
1,000,000 以上	10,000,000 未満	1,000,000	100,000	10,000	1,000	100,000	
10,000,000 以上	100,000,000 未満	10,000,000	1,000,000	100,000	10,000	1,000,000	

5. 通信フォーマット

5.1 上位→PMT

5.1.1 基本フレーム構成



5.1.2 伝送制御文字

伝送制御文字	符号	内容
STX	02H	テキストの開始
ETX	03H	テキストの終結

5.1.3 送信バイト数(BCD4 桁、JIS コードで 4 バイト)

送信バイト数からチェックサムまでの総バイト数。

5.1.4 アドレス(バイナリ 1 バイト、JIS コードで 2 バイト)

データ要求する PMT のアドレスを指定します。01H~FEH の間で最大 31 局設定可能。

2	F	← 例) アドレスデータ : 2FH
32H	46H	← JIS コード送信データ

5.1.5 コマンド(バイナリ 1 バイト、JIS コードで 2 バイト)

JIS コード		コマンド	内容
30H	30H	00H	出力パルス単位設定値要求 (パルス出力付の時)
31H	30H	10H	出力パルス単位設定値書込み (パルス出力付の時)
32H	30H	20H	計測データ要求
32H	31H	21H	計測データ 最大値リセット
33H	30H	30H	エラーコード要求
33H	31H	31H	エラーコードリセット

5.1.6 データ部

(1) コマンド : 00H 出力パルス単位設定値要求
データ部は不要。

(2) コマンド : 10H 出力パルス単位設定値書込み

設定値書込みの時、データ部には次の設定値データをセットします。データはバイナリ 2 バイト、JIS コードで 4 バイト。

JIS コード				設定値データ	内容
30H	30H	30H	31H	0001H (1)	設定 1 (乗率×0.01kWh/pulse)
30H	30H	30H	41H	000AH (10)	設定 2 (乗率×0.1 kWh/pulse)
30H	30H	36H	34H	0064H (100)	設定 3 (乗率×1 kWh/pulse)
30H	33H	45H	38H	03E8H (1000)	設定 4 (乗率×10 kWh/pulse)

(3) コマンド：20H 計測データ要求

計測データ要求の時、データ部には次のデータ要求フラグをセットします。フラグはバイナリ6バイト、JISコードで12バイト。

10	11	12	13	14	15	16	17	18	19	20	21
データ要求フラグ #6		データ要求フラグ #5		データ要求フラグ #4		データ要求フラグ #3		データ要求フラグ #2		データ要求フラグ #1	
MSB	LSB	MSB	LSB	MSB	LSB	MSB	LSB	MSB	LSB	MSB	LSB

データ要求フラグ割付け一覧

データ要求フラグ			データ要求フラグ		
No.	ビット	要素	No.	ビット	要素
#6	7		#3	7	
	6			6	
	5			5	周波数
	4			4	力率(潮流用)
	3			3	力率
	2	乗率		2	無効電力(潮流用)
	1	電流レンジ(CT比×10)		1	無効電力
	0	電圧レンジ(VT比)		0	電力
#5	7		#2	7	
	6			6	最大需要電流-3
	5			5	最大需要電流-2
	4			4	最大需要電流-1
	3			3	
	2			2	需要電流-3
	1			1	需要電流-2
	0			0	需要電流-1
#4	7	無効電力量上位(潮流用)	#1	7	
	6	無効電力量下位(潮流用)		6	電流-3
	5	電力量上位(潮流用)		5	電流-2
	4	電力量下位(潮流用)		4	電流-1
	3	無効電力量上位		3	
	2	無効電力量下位		2	電圧-3
	1	電力量上位		1	電圧-2
	0	電力量下位		0	電圧-1

機能説明

データ収集したい要素のフラグを1にします。PMTはフラグが1の要素のデータのみ上位に返送します。

(4) コマンド：21H 計測データ 最大値リセット(最大零相電圧、最大需要電流)

データ部は不要。

(5) コマンド：30H エラーコード要求

データ部は不要。

(6) コマンド：31H エラーコードリセット

データ部は不要。

5.2 PMT→上位

5.2.1 基本フレーム構成



5.2.2 伝送制御文字

伝送制御文字	符号	内容
STX	02H	テキストの開始
ETX	03H	テキストの終結

5.2.3 送信バイト数(BCD4桁、JISコードで4バイト)

送信バイト数からチェックサムまでの総バイト数。

5.2.4 アドレス(バイナリ1バイト、JISコードで2バイト)

データ要求されたPMTは自分のアドレスをセットします。

2	F	← 例) アドレスデータ：2FH
32H	46H	← JISコード送信データ

5.2.5 レスポンス(バイナリ1バイト、JISコードで2バイト)

JISコード		コマンド	内容
38H	30H	80H	出力パルス単位設定値返送
39H	30H	90H	出力パルス単位設定値書き込み終了確認
41H	30H	A0H	計測データ返送
42H	30H	B0H	エラーコード返送

上位からのリセットコマンド21H、31Hに対するレスポンス(データ返送)は無し。

5.2.6 状態フラグ(バイナリ1バイト、JISコードで2バイト)

JISコード		状態フラグ	内容
30H	30H	00H	正常
30H	31H	01H	自己診断異常あり

5.2.7 データ部

(1) レスポンス：80H 出力パルス単位設定値返送

設定値返送のとき、データ部には設定値データセット。データは、バイナリ2バイト、JISコードで4バイト。

(2) レスポンス：90H 出力パルス単位設定値書き込み終了確認

設定値書き込み終了のとき、データ部には設定されたデータをセット。データは、バイナリ2バイト、JISコードで4バイト。また、異常な設定値データを書き込もうとしたときは無応答となります。

(3) レスポンス：A0H 計測データ返送

PMTは上位のデータ要求フラグにて指定されたデータのみ、次の形式で計測データを返送します。

(指定の無いビットのデータは返送しない)

データ要求フラグの状態により、データ長は変化します。データは下位No. 下位ビットからセットされます。

計測データのバイト数は1フラグ当りバイナリ2バイト、JISコードで4バイト。

電力量、無効電力量計測データのバイト数は1フラグ当りBCD4桁、JISコードで4バイト。

データ要求フラグ			入力/通信データ	
No.	ビット	要素	入力	通信データ ⁽¹⁴⁾
#1	7			
	6	電流-3	AC0~5A AC0~1A	0H~7D0H(2000)
	5	電流-2	AC0~5A AC0~1A	0H~7D0H(2000)
	4	電流-1	AC0~5A AC0~1A	0H~7D0H(2000)
	3			
	2	電圧-3	AC0~150V AC0~300V ⁽¹⁶⁾	0H~7D0H(2000) ⁽¹⁵⁾
	1	電圧-2	AC0~150V AC0~300V ⁽¹⁶⁾	0H~7D0H(2000) ⁽¹⁵⁾
	0	電圧-1	AC0~150V AC0~300V ⁽¹⁶⁾	0H~7D0H(2000) ⁽¹⁵⁾
#2	7			
	6	最大需要電流-3	AC0~5A AC0~1A	0H~7D0H(2000)
	5	最大需要電流-2	AC0~5A AC0~1A	0H~7D0H(2000)
	4	最大需要電流-1	AC0~5A AC0~1A	0H~7D0H(2000)
	3			
	2	需要電流-3	AC0~5A AC0~1A	0H~7D0H(2000)
	1	需要電流-2	AC0~5A AC0~1A	0H~7D0H(2000)
	0	需要電流-1	AC0~5A AC0~1A	0H~7D0H(2000)

注⁽¹⁴⁾ 未計測要素の通信データは0000Hとなります。

注⁽¹⁵⁾ 単相3線の場合、電圧-1(VRN)と電圧-2(VTN)は入力AC0~150Vで通信データ0H~7D0H(2000)、電圧-3(VRT)は入力AC0~300Vで通信データ0H~FA0H(4000)

注⁽¹⁶⁾ 電圧レンジ300V設定の時

データ要求フラグ			入力/通信データ	
No.	ビット	要素	入力	通信データ ⁽¹⁷⁾
#3	7			
	6			
	5	周波数	45~65Hz	1194H(4500)~1964H(6500) ⁽¹⁹⁾
	4	力率(潮流用)	LEAD 0~1~LAG 0	8000H(-0)~3E8H(1000)~0H ⁽¹⁹⁾
	3	力率	LEAD 0~1~LAG 0	8000H(-0)~3E8H(1000)~0H ⁽¹⁹⁾
	2	無効電力 (潮流用)	LEAD 1k~0~LAG 1kvar ⁽²⁰⁾	F830H(-2000)~0H~7D0H(2000) ⁽²⁰⁾
			LEAD 2k~0~LAG 2kvar ⁽¹⁸⁾	
			LEAD 0.2k~0~LAG 0.2kvar	
			LEAD 0.4k~0~LAG 0.4kvar ⁽¹⁸⁾	
	1	無効電力	LEAD 1k~0~LAG 1kvar ⁽¹⁹⁾ ⁽²⁰⁾	F830H(-2000)~0H~7D0H(2000) ⁽²⁰⁾
			LEAD 2k~0~LAG 2kvar ⁽¹⁷⁾ ⁽¹⁸⁾	
			LEAD 0.2k~0~LAG 0.2kvar	
LEAD 0.4k~0~LAG 0.4kvar ⁽¹⁸⁾				
0	電力	1k~0~1kW ⁽²⁰⁾	F830H(-2000)~0H~7D0H(2000) ⁽²⁰⁾	
		-2k~0~2kW ⁽¹⁸⁾		
		-0.2k~0~0.2kW		
		-0.4k~0~0.4kW ⁽¹⁸⁾		
#4	7	無効電力量上位(潮流用)	—	$10^5, 10^4, 10^3, 10^2$ kvarh × 乗率 ⁽²¹⁾
	6	無効電力量下位(潮流用)	—	$10^1, 10^0, 10^{-1}, 10^{-2}$ kvarh × 乗率 ⁽²¹⁾
	5	電力量上位(潮流用)	—	$10^5, 10^4, 10^3, 10^2$ kWh × 乗率 ⁽²¹⁾
	4	電力量下位(潮流用)	—	$10^1, 10^0, 10^{-1}, 10^{-2}$ kWh × 乗率 ⁽²¹⁾
	3	無効電力量上位	—	$10^5, 10^4, 10^3, 10^2$ kvarh × 乗率 ⁽²¹⁾
	2	無効電力量下位	—	$10^1, 10^0, 10^{-1}, 10^{-2}$ kvarh × 乗率 ⁽²¹⁾
	1	電力量上位	—	$10^5, 10^4, 10^3, 10^2$ kWh × 乗率 ⁽²¹⁾
	0	電力量下位	—	$10^1, 10^0, 10^{-1}, 10^{-2}$ kWh × 乗率 ⁽²¹⁾
#5	7			
	6			
	5			
	4			
	3			
	2			
	1			
	0			
#6	7			
	6			
	5			
	4			
	3			
	2	乗率		1H~9H
	1	電流レンジ(CT比×10)	—	2H(2)~EA60H(60000)
0	電圧レンジ(VT比)	—	1H(1)~1388H(5000)	

注⁽¹⁷⁾ 未計測要素の通信データは0000Hとなります。

注⁽¹⁸⁾ 電圧レンジ300V設定の時

注⁽¹⁹⁾ 入力電圧レンジの20%未満の場合、周波数の通信データは0000H、力率の通信データは3E8H(1000)、 $\cos\phi=1$ となります。また、入力電流レンジの2%未満の場合、力率の通信データは3E8H(1000)、 $\cos\phi=1$ となります。

注⁽²⁰⁾ 単相の場合、入力LEAD 0.5k~0~LAG 0.5kvar または -0.5k~0~0.5kW で通信データはFC18H(-1000)~0H~3E8H(1000)となります。

注⁽²¹⁾ 積算値データが9999999を超えると再び0から積算を始めます。

機能説明

上位機器が計測していない要素のフラグ、または割付けられていない空きの要素のフラグを設定した場合、トランスデューサはバイナリデータ2バイト0000HをJISコード4バイトでセットします。

データと相・線間の関係

要素	三相3線入力	単相3線入力	単相2線入力
電流-1	R相 ⁽²²⁾	R相 ⁽²³⁾	電流データ
電流-2	S相 ⁽²²⁾	N相 ⁽²³⁾	—
電流-3	T相 ⁽²²⁾	T相 ⁽²³⁾	—
電圧-1	R-S線間 ⁽²²⁾	R-N線間 ⁽²³⁾	電圧データ
電圧-2	S-T線間 ⁽²²⁾	T-N線間 ⁽²³⁾	—
電圧-3	T-R線間 ⁽²²⁾	R-T線間 ⁽²³⁾	—

注⁽²²⁾ 結線図の1:R相, 2:S相, 3:T相に対応しています。

注⁽²³⁾ 結線図の1:R相, N:N相, 3:T相に対応しています。

通信データ上限・下限リミッタ

力率要素を除き、通信データの上限・下限に対して120%でリミッタがかかります。

但し、電圧要素は12C0H(4800)となります。

例) 入力電流6A超過のとき 通信データは960H(2400)で飽和します。

電圧レンジ・電流レンジ

電圧レンジのVT比をバイナリ2バイト、JISコードで4バイトセットします。

電流レンジのCT比を10倍した値をバイナリ2バイト、JISコードで4バイトセットします。

VT比データ=1次定格値÷110V (220V定格として使用する場合も、VT比データ=1次定格値÷110Vとして出力します。)

CT比データ=1次定格値÷5A×10 (1A入力仕様の場合も、CT比データ=1次定格値÷5A×10として出力します。)

乗率

電力量、無効電力量の乗率をバイナリ2バイト、JISコードで4バイトセットします。

乗率と通信データの関係は下表になります。

乗率	通信データ	乗率	通信データ	乗率	通信データ
×0.01	0001H	×10	0004H	×10000	0007H
×0.1	0002H	×100	0005H	×100000	0008H
×1	0003H	×1000	0006H	×1000000	0009H

(4) レスポンス：BOH エラーコード返送

PMTは内部自己診断の状態を次の形式で返送します。エラーコードはバイナリ2バイト、JISコードで4バイト。

11	12	13	14
エラーフラグ#2		エラーフラグ#1	
MSB	LSB	MSB	LSB

PMTはエラー発生で下記エラーフラグを保持します。

エラーフラグのリセットはコマンドでのリセットまたは、補助電源リセットで可能。

エラーフラグ割付け一覧

エラーフラグ			エラーフラグ		
No.	ビット	内容	No.	ビット	内容
#1	7	受信タイムアウトエラー	#2	7	
	6	受信データテキストエラー		6	
	5	A/D変換周期エラー		5	
	4			4	
	3	スタックポインタエラー		3	
	2	バックアップエラー		2	
	1	NV-RAMリード/ライトエラー		1	
	0	ウォッチドッグタイマエラー	0	スイッチ設定エラー (24)	

注(24) アドレス設定及び、通信設定エラーは除く

5.3 チェックサム

チェックサム作成範囲の文字を、すべてJISコードのまま加算し、加算結果の下位1バイトをJISコード2バイトでセットします。

計算例 上位 → PMT

STX	0	0	2	2	0	1	2	0	0	3	0
02H	30H	30H	32H	32H	30H	31H	32H	30H	30H	33H	30H
	----- 送信バイト数 -----				---アドレス---		---コマンド---		----- データ要求フラグ -----		

0	0	3	2	B	7	7	7	7	F	D	ETX
30H	30H	33H	32H	42H	37H	37H	37H	37H	46H	44H	03H
データ要求フラグ -----									---チェックサム---		

30H+30H+32H+32H+30H+31H+32H+30H+30H+33H+30H+30H+30H+33H+32H+42H+37H+37H+37H+37H=3FDH

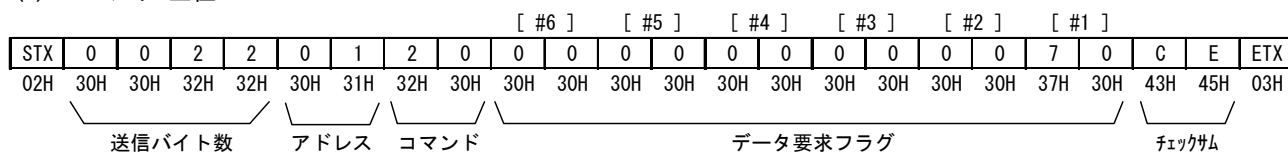
計算結果=3FDH チェックサム=FDH

STX	0	0	2	4	0	1	A	0	0	0	0	6	4	0	0	6	4	0	0	6	4	0	5	6	ETX
02H	30H	30H	32H	34H	30H	31H	41H	30H	30H	30H	30H	36H	34H	30H	30H	36H	34H	30H	30H	36H	34H	30H	35H	36H	03H
送信バイト数				アドレス			レスポンス		状態フラグ		電流-1データ			電流-2データ			電流-3データ			チェックサム					

5.4 送受信フレーム詳細

<例1> アドレス 01H の電流-1~3 のデータを要求した場合

(1) コマンド 上位 → PMT

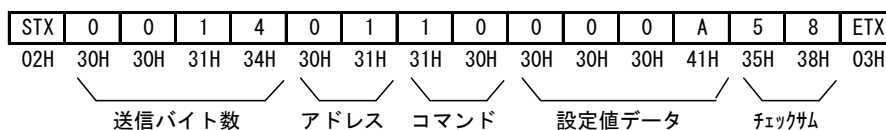


(2) レスポンス PMT → 上位

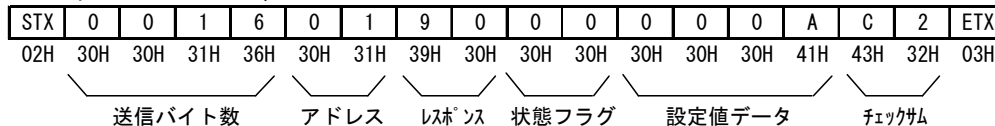


<例2> アドレス 01H の出力パルス単位を設定 2 に設定する場合

(1) コマンド 上位 → PMT

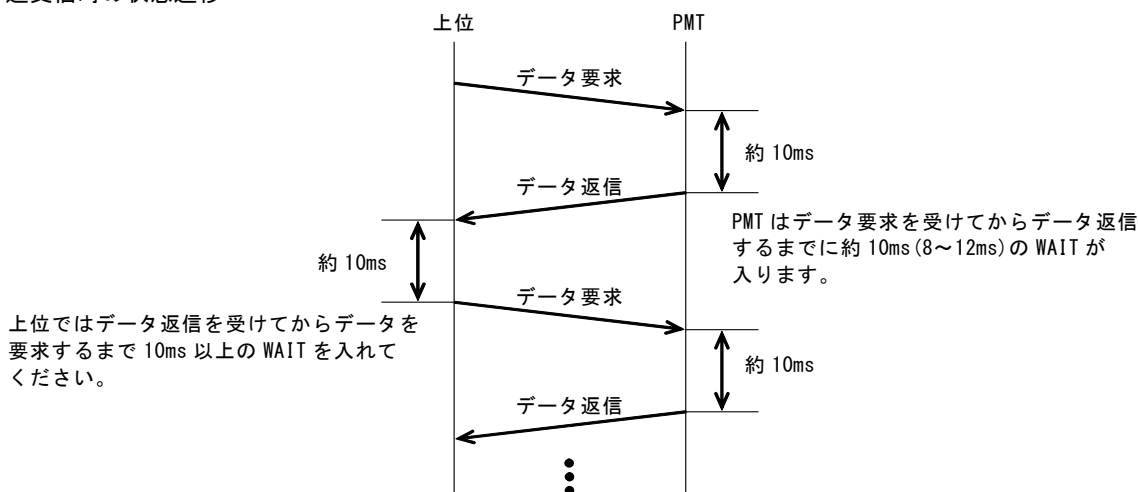


(2) レスポンス PMT → 上位



5.5 送受信手順

5.5.1 送受信時の状態遷移



送受信時間

(例) 上位より 29 要素の計測データを要求した場合

通信設定 伝送速度 : 9600bps
 データ長 : 7 ビット
 パリティ : 偶数
 ストップビット : 1 ビット

コマンド送信時間 (STX~ETX まで 24 バイト)

24 バイト × 1.04ms (1 バイト当たりの時間) ≒ 25.0ms

レスポンス送信時間 (STX~ETX まで 130 バイト)

130 バイト × 1.04ms (1 バイト当たりの時間) ≒ 135.2ms

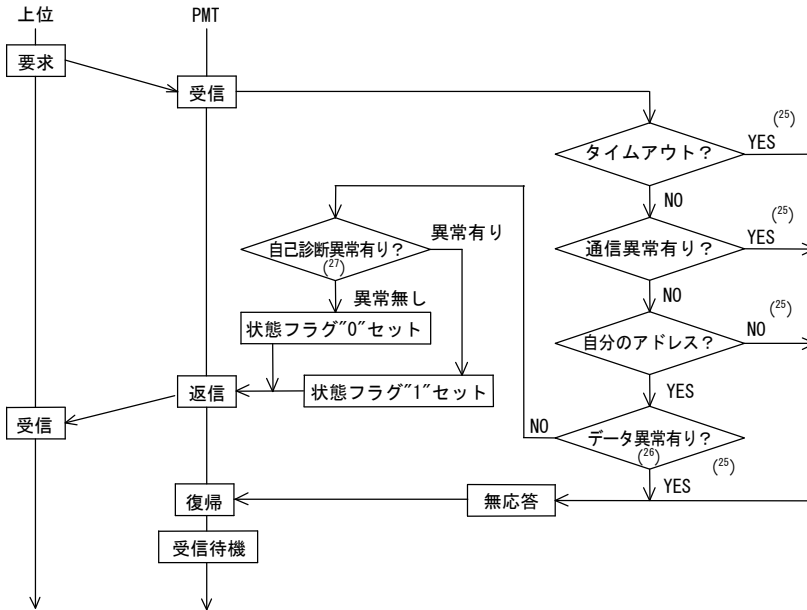
1 台当たりの送受信時間

上位 WAIT 時間 (10ms) + コマンド送信時間 (25.0ms) + PMT WAIT 時間 (10ms) + レスポンス送信時間 (135.2ms) ≒ 180.2ms

31 台当たりの送受信時間

1 台当たりの送受信時間 (180.2ms) × 31 台 ≒ 5586.2ms

5.5.2 受信異常、自己診断異常時の状態遷移



注⁽²⁵⁾
 タイムアウト
 通信異常
 アドレス不一致
 データ異常

エラーの場合は、何も送信しません。コマンドを再送してください。尚、コマンドを再送する間隔は、最低2秒以上空けてください。

注⁽²⁶⁾ データ異常判断

- ・コマンド異常
- ・データ要求フラグ異常
- ・データバイト数異常
- ・チェックサム異常

注⁽²⁷⁾ 自己診断異常判断 5.2.7 (4)項による

6. 保守・点検

6.1 トラブルシューティング

現象	推定	処置
計測値の誤差が大きい	レンジの設定が正しくない	再設定
	定格周波数(45~65Hz)範囲外	使用できません
	サイクル制御、SCR位相角制御、PWM等のインバータ出力を計測している	使用できません
通信エラーが発生する	通信ケーブルが断線または正しく接続されていない(極性等)	通信ケーブルの確認
	通信の設定が正しくない	設定の確認
POW LEDが点灯しない	補助電源が供給されていない(配線されていない、電圧が低い)	補助電源の確認、再投入
	機器故障	機器の交換
ERR LEDが点灯している(状態フラグがセットされている)	過去に発生したエラーを保持している	現在、エラーが発生していないことを確認し、エラーコードリセット
	スイッチ設定が範囲外	設定の確認
	機器故障	機器の交換

6.2 点検

本製品は定期的に次のことに注意を払ってください。

- 1) ケースの破損等がないかご確認ください。
- 2) 配線のゆるみ、取付ねじのゆるみがないかご確認ください。
- 3) 本製品に塵埃が付着していたら、取り払ってください。

6.3 故障時の対策

原則として現品を引取り修理することになります。故障と判断されたときは、当社または販売代理店へ連絡、修理を依頼してください。(修理以外の仕様変更も、当社または販売代理店へ連絡してください。)

尚、当社責任以外の故障(製造上の責任が認められない場合、製品の分解・改造した場合、お客様の誤用等)につきましては、当社の保証対象外となります。

付表1 VT, CT と乗率表

	110V	220V	440V	1100V	2200V	3300V	6600V	11kV	22kV	33kV	66kV	110kV	132kV	154kV	220kV	550kV
1A	乗率×0.01															
5A																
6A																
7.5A																
8A	乗率×0.1															
10A																
12A																
15A				乗率×1												
20A																
25A																
30A																
40A																
50A																
60A				乗率×10												
75A																
80A																
100A																
120A																
150A				乗率×100												
200A																
250A																
300A																
400A																
500A																
600A				乗率×1000												
750A																
800A																
1000A																
1200A																
1500A																
2000A				乗率×10000												
2500A																
3000A																
4000A																
5000A																
6000A																
7500A																
8000A																
10kA				乗率×100000												
12kA																
15kA																
20kA																
30kA				乗率×1000000												



本 社 住 所：〒121-8639 東京都足立区一ツ家一丁目11番13号
(東京営業所) 電 話：03(3885)2411(代表)
F A X：03(3858)3966

京都営業所 住 所：〒610-0114 京都府城陽市市辺西川原1-19
電 話：0774(55)1391(代表)
F A X：0774(54)1353

作成 2018/04/16 Rev. G