

交流電圧トランスデューサ
VETP2-□□□
定電圧・定電流出力実効値タイプ



VETP2-551
(80×50×121mm/400g)

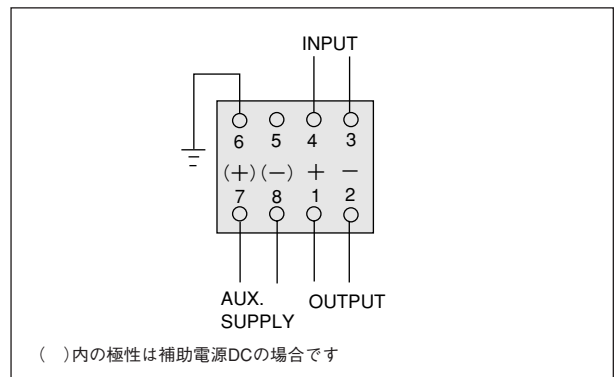
■用途

電力系統における交流電圧を入力量に比例した直流信号に変換するものです。

■特長

- 補助電源付タイプです。
- 定電圧、定電流出力で4~20mA出力製作可能です。
- ハイブリットICを使用した実効値方式ですので歪波やSCR波形入力にも使用できます。
- 入力・出力・補助電源・アース相互間耐電圧AC2,000V(50/60Hz)1分間完全絶縁です。
- 1次・2次間静電シールド入りですので、入力側の雷サージ等から出力側の機器を保護します。
- インパルス耐電圧は、電気回路一括、アース間5kV 1.2/50 μ s 正負極性各3回を保証します。
- 入力端子間(3・4)2kV 1.2/50 μ s正負極性各3回を保証します。
- 入力端子間インパルス耐電圧が上記値を超える場合はご相談下さい。
- 出力線間サージ保護付(2,000A、8/20 μ s、正負極性)、出力を遠方へ直送できます。

■結線図 (外形図はP154図1をご覧ください。)



■仕様一覧

入 力	出 力	補 助 電 源	共 通 仕 様
① : AC0~63.5V	① : DC0~100mV (200 Ω 以上)	① : AC100V \pm 10% 50/60Hz	許容差: \pm 0.5% 消費VA: 入力 1.5VA AC電源 3VA DC電源 4W 質量: AC電源 400g DC電源 350g 応答時間: 1秒以下/99%
② : AC0~86.6V	② : DC0~1V (200 Ω 以上)	② : AC110V \pm 10% 50/60Hz	
③ : AC0~110V	③ : DC0~5V (1k Ω 以上)	③ : AC200V \pm 10% 50/60Hz	
④ : AC0~127V	④ : DC0~10V (2k Ω 以上)	④ : AC220V \pm 10% 50/60Hz	
⑤ : AC0~150V	⑤ : DC1~5V (1k Ω 以上)	⑤ : DC24V \pm 10%	
⑥ : AC0~173.2V	①A : DC0~1mA (10k Ω 以下)	⑥ : DC48V \pm 10%	
⑦ : AC0~220V	②B : DC0~5mA (2k Ω 以下)	⑦ : 上記以外	
⑧ : AC0~300V	③C : DC0~10mA (1k Ω 以下)		
⑨ : 上記以外	④D : DC0~16mA (600 Ω 以下)		
(定格周波数: 50/60Hz)	⑤E : DC1~5mA (3k Ω 以下)		
	⑥F : DC4~20mA (750 Ω 以下)		
	⑦G : 上記以外		

■ご注文時の指定事項

