

取扱説明書

配電盤用力率計

角形計器 PPK (PPBK) シリーズ
横長形計器 LPK (LPBK) シリーズ

はじめに

このたびは、当社の製品をお買い上げいただき、誠にありがとうございます。


- ご使用前に、この取扱説明書をよくお読みになり、正しくお使いください。
- お読みになったあとは、いつでも見られるようお手元に大切に保管してください。
- この取扱説明書を万一紛失又は損傷したときは、当社営業又は販売代理店へお問い合わせください。


<ご注意>


本書の内容については万全を期しておりますが、万一ご不審な点や記載漏れなどお気づきの点がありましたらご連絡ください。

安全上のご注意

取扱説明書には、お使いになる方やほかの人への危害と財産の損害を未然に防ぎ、安全に正しくお使いいただくために、重要な内容を記載しています。次の内容(表示・図記号)をよく理解してから本文をお読みになり、記載事項をお守りください。

 **危険** 「誤った取扱いをすると人が死亡する、又は重傷を負う危険が差し迫って生じる可能性があること」を示します。

 **警告** 「誤った取扱いをすると人が死亡する、又は重傷を負う可能性のあること」を示します。

 **注意** 「誤った取扱いをすると人が傷害⁽¹⁾を負う可能性、又は物的損害⁽²⁾のみが発生する可能性のあること」を示します。

注⁽¹⁾ 傷害とは、治療に入院や長期の通院を要さないけが・やけど・感電などをさします。

注⁽²⁾ 物的損害とは、家屋・家財に関わる拡大損害をさします。

- 地震及び当社の責任以外の火災、第三者による行為、その他の事故、お客様の故意又は過失、誤用、その他異常な条件下での使用により生じた損害に関して、当社は一切責任を負いません。
- 本製品の使用又は使用不能から生じる付随的な損害(事業利益の損失、事業の中断など)に関して当社は一切責任を負いません。
- 当社が関与しない接続機器との組み合わせによる誤動作などから生じた損害に関して、当社は一切責任を負いません。

 **危険**

- 本製品の分解・改造・修理しないこと
火災・感電やけがの原因となります。故障したときは必ず当社又は販売代理店に連絡してください。
- 本製品を水や海水などでぬらさないこと、水のかかる場所に設置しないこと
本製品がぬれると、発熱・発火・故障の原因となります。誤って水などでぬれたときは、使用を中止してください。
- 本製品の端子(金属部分)に配線以外の金属(針金など)を接続しないこと
金属が端子に触れることにより、ショート状態となり発熱・発火の原因となります。
- 周囲に可燃物や可燃性の薬品及びガスがあるところで作業しないこと
ショートなどにより周囲の可燃物や薬品・ガスなどに引火し、火災の原因となります。

 **警告**

- 指定の電源を接続すること
指定以外の電源を接続すると、火災・故障の原因となります。
- 端子にほこりが付着しているときは、電源を切り端子に付着したほこりを取り除くこと。
そのまま放置すると、火災の原因となります。
- 本製品に発煙・異臭などの異常が発生したときは次の作業を行うこと
(1) 電源及び入力を止め、使用を中止する。(2) 必ず当社又は販売代理店に連絡してください。

 **注意**

- 本製品を高温や多湿になるところで使用・保管しないこと
本製品は使用温度・湿度及び保存温度が指定されています。指定環境以外での使用・保管は故障の原因となります。
- 稼動中に端子(金属部分)に触れないこと
感電の原因となります。
- 接続線を無理に引っ張ったり、無理に曲げたりしないこと
コード類の破損は発熱や、やけどの原因となります。また、接触不良により機器が故障することがあります。
- ぬれた手で機器の接続・点検を行わないこと
感電の原因となります。

その他の注意事項

- 次の環境条件下で設置・保管は行わないでください。
腐食性ガス⁽³⁾が発生・残留している場所、塵埃が多い場所、機械的振動・衝撃が加わる場所、強電磁界の影響⁽⁴⁾がある場所。
注⁽³⁾ 腐食性ガス：亜硫酸ガス(二酸化硫黄) SO₂ / 硫化水素ガス H₂S / ほか
注⁽⁴⁾ 大電流母線や可飽和リアクトル、ほか
- 本製品の清掃は次の要領で行ってください。
乾いた柔らかい布などで軽く拭き取ってください。湿らせた布で拭いたときや乾いた布でも強く拭いたときは、表面に傷が付きます。また、銘板の文字が消えることがあります。
指示計器のカバーには帯電防止処理が施されています。強く擦りますと帯電防止剤が落ちますのでご注意ください。
清掃にアルコールなどの有機溶剤や化学薬品、クリーナーなどは使用しないでください。
- ケミカルストレスクラック(樹脂割れ)にご注意ください。
本製品はプラスチック部品を使用しております。プラスチックの表面に洗浄成分の化学薬品(有機溶剤や界面活性剤など)や油脂(植物油やオイル・グリースなど)が付着しますと、ケミカルストレスクラック(樹脂割れ)の原因になりますのでご注意ください。
- 本製品には水銀部品、ニッカド電池は使用しておりません。
- 廃棄
本製品を燃やしますと、環境に悪影響を与えます。本製品を廃棄する場合は産業廃棄物(不燃ゴミ)としてください。
- 屋外盤で使用する際の注意事項
屋外盤で使用する場合、次の事項にご注意ください。
 - ① 本計器は、防塵、防水、防滴構造ではありません。塵埃の発生する場所は避け、雨や水滴が直接当たらない場所に設置してください。
 - ② 直接日光が当たる場所には設置しないでください。本計器に直射日光が当たりますと目盛や捺印が変色することがあります。また、表面温度上昇によりカバーの変形が起こることがあります。

保証期間と保証範囲

保証期間

納入品の保証期間はご注文主のご指定場所に納入後一年と致します。

保証範囲

上記保証期間中に納入者側の責任により故障を生じた場合は、その機器の故障部分の交換、又は修理を納入者側の責任において行います。ただし、次に該当する場合は、この保証の範囲から除外させていただきます。

- (1) ご使用上の誤り及び不当な修理や改造による故障。
- (2) 納入者側の定めた使用、保管などに関する諸条件に反したことに起因する故障。
- (3) 故障の原因が納入品以外の事由による場合。
- (4) 移転その他の輸送、移動、落下による損傷及び故障。
- (5) その他、天災、災害などで納入者側の責にあらざる場合。

なお、ここで言う保証は納入品単体の保証を意味するもので、納入品の故障により誘発される損害はご容赦いただきます。本取扱説明書に従った製品仕様範囲内の正常な使用状態で故障を生じた場合は、その機器の故障部分の交換、又は修理を無償で行います。

取扱説明書記載内容の変更

この取扱説明書は製品改良などにより記載内容を予告なしに変更することがあります。あらかじめご了承ください。

目 次

1. 概要	4
1.1 特長	4
1.2 形名構成	4
2. 仕様	
2.1 定格	5
2.2 標準仕様	6
2.3 特殊仕様	6
3. 取扱説明	
3.1 外形寸法図	7
3.2 設置条件	9
3.2.1 設置条件に関する事項	
3.2.2 使用条件に関する事項	
3.3 取付方法	9
3.4 結線図	10
4. 校正・保守	
4.1 校正	11
4.2 保守	11
4.3 保管	11
4.4 故障時の対策	11

1. 概要

本製品は、動作原理にトランスデューサ形を用いた、角形及び横長形計器です。

パネルカット寸法は JIS C 1103 に準拠し、機種も各種大きさに合わせ揃えてあります。

また、性能は JIS C 1102-1 : 2007 規格を十分に満足する、信頼の高い指示計器です。

過度の環境条件下における使用については、耐寒・熱帯仕様などの処理を施した製品を製作しておりますので、寒冷帯や熱帯地方への輸出機器用計器としても使用していただける製品です。

1.1 特長

- パネルスペースに応じて最適な機種をお選びいただけます。
- 難燃性材質の計器もご指定により製作します。
- 片振れ計器、刃形指針計器もご指定により製作します。

1.2 形名構成

PK シリーズ (角形計器) PPK - (1) (2) C - (3) (不平衡形) (5)

PPBK - (1) (2) C - (3) (平衡形)

LK シリーズ (横長形計器) LPK - (1) (2) C - (3) (不平衡形) (5)

LPBK - (1) (2) C - (3) (平衡形)

(1) 形状

PPK, PPBK (角形計器)				LPK, LPBK (横長形計器)			
記号	正面寸法	胴径	取付スタッド	記号	正面寸法	胴径	取付スタッド
120	120×120	φ110	M5×15mm	12	120×100	φ85	M4×15mm
100	100×100	φ85	M4×15mm	10	100×83	φ65	M3×10mm
80	80×80	φ65	M3×10mm	8	80×67	φ52	M3×10mm
60	60×60	φ52	M3×10mm				

(2) 構造

記号	構造
なし	トランスデューサ附属
N	トランスデューサー体形

(3) 回路の種類

記号	回路
12	単相 2 線
33	三相 3 線
34	三相 4 線

形式一覧

適用回路	PK シリーズ	LK シリーズ	附属トランスデューサ
単相	PPK-120NC-12 PPK-100NC-12	LPK-12NC-12	—
	PPK-80C-12 PPK-60C-12	LPK-10C-12 LPK-8C-12	PT-62M-12
三相 3 線 (平衡)	PPBK-120NC-33 PPBK-100NC-33	LPBK-12NC-33	—
	PPBK-80C-33 PPBK-60C-33	LPBK-10C-33 LPBK-8C-33	PBT-62M-33
三相 3 線 (不平衡) (5)	PPK-120NC-33 PPK-100NC-33	LPK-12NC-33	—
	PPK-80C-33 PPK-60C-33	LPK-10C-33 LPK-8C-33	PT-63M-33
三相 4 線 (平衡)	PPBK-120NC-34 PPBK-100NC-34	LPBK-12NC-34	—
	PPBK-80C-34 PPBK-60C-34	LPBK-10C-34 LPBK-8C-34	PBT-62M-34
三相 4 線 (不平衡) (5)	PPK-120C-34 PPK-100C-34 PPK-80C-34 PPK-60C-34	LPK-12C-34 LPK-10C-34 LPK-8C-34	PT-64M-34

注(5) 三相 3 線及び三相 4 線の不平衡タイプは、電圧平衡です。

2. 仕様

2.1 定格

適用回路	形名		定格 (⁶)	消費 VA	
	PK シリーズ	LK シリーズ		電圧側	電流側
単相 (⁸)	PPK-120NC-12	LPK-12NC-12	110V, 5A	1VA	1VA
	PPK-100NC-12	LPK-10C-12	220V, 5A	2VA	1VA
三相 3 線 (平衡)	PPK-80C-12	LPK-8C-12			
	PPK-60C-12				
三相 3 線 (平衡)	PPBK-120NC-33	LPBK-12NC-33	110V, 5A	1VA/各相	1VA/各相
	PPBK-100NC-33	LPBK-10C-33	220V, 5A	2VA/各相	1VA/各相
三相 3 線 (不平衡) (⁷) (⁸)	PPBK-80C-33	LPBK-8C-33			
	PPBK-60C-33				
三相 4 線 (平衡)	PPK-120NC-33	LPK-12NC-33	110V, 5A	1VA/各相	1VA/各相
	PPK-100NC-33	LPK-10C-33	220V, 5A	2VA/各相	1VA/各相
三相 4 線 (不平衡) (⁷) (⁸)	PPK-80C-33	LPK-8C-33			
	PPK-60C-33				
三相 4 線 (平衡)	PPBK-120NC-34	LPBK-12NC-34	110V, 5A	1VA/各相	1VA/各相
	PPBK-100NC-34	LPBK-10C-34	220V, 5A	2VA/各相	1VA/各相
三相 4 線 (不平衡) (⁷) (⁸)	PPBK-80C-34	LPBK-8C-34			
	PPBK-60C-34				
三相 4 線 (不平衡) (⁷) (⁸)	PPK-120C-34	LPK-12C-34	110V, 5A	1VA/各相	1VA/各相
	PPK-100C-34	LPK-10C-34	220V, 5A	2VA/各相	1VA/各相
三相 4 線 (不平衡) (⁷) (⁸)	PPK-80C-34	LPK-8C-34			
	PPK-60C-34				

注(⁶) 220V を超える場合は VT を使用し、/110V としてください。5A を超える場合は CT を使用し、/5A としてください。

AC110V の使用可能電圧範囲は AC90~130V、AC220V の使用可能電圧範囲は AC180~260V です。

注(⁷) 三相 3 線(不平衡)及び三相 4 線(不平衡)は電圧平衡です。

注(⁸) 周波数(50Hz 又は 60Hz)をご指定ください。

2.2 標準仕様

項目	仕様		
動作原理	トランスデューサ形		
規格	JIS C 1102-1 : 2007 , JIS C 1102-5, -9 : 1997 「指示電気計器」 JIS C 1103 「指示電気計器寸法」 準拠		
階級	5.0 級		
最大目盛値	LEAD 0.5~1~LAG 0.5 LEAD 0~1~LAG 0 (有効測定範囲 LEAD 0.3~1~LAG 0.3) (三相平衡回路用のみ)		
計器振れ角	86°		
目盛長	PP (B)K-120NC, PPK-120C, LP (B)K-12NC, LPK-12C : 95mm PP (B)K-100NC, PPK-100C, LP (B)K-10C : 80mm PP (B)K-80C, LP (B)K-8C : 61mm PP (B)K-60C : 45mm		
目盛板	白色塗装		
指針	槍形 (黒色)		
計器取付姿勢	鉛直 (⊥)		
計器取付パネル材質	鉄板又は非鉄板をご指定ください		
取付パネルの厚さ	PP (B)K-120NC, PP (B)K-100NC, PPK-120C, PPK-100C, LP (B)K-12NC, LPK-12C : 10mm 以下 PP (B)K-80C, PP (B)K-60C, LP (B)K-10C, LP (B)K-8C : 6mm 以下		
測定回路	測定カテゴリⅢ		
電圧試験	電気回路と外箱間	AC3320V (50/60Hz) 5 秒間	
絶縁抵抗	電気回路と外箱間	DC500V 50MΩ 以上	
附属品	フランジナット , PT-62M-12, PT-63M-33, PT-64M-34, PBT-62M-33, PBT-62M-34 (トランスデューサー体形を除く)		
材質	指示計	カバー ; メタクリル酸樹脂 (帯電防止処理) , ベース ; フェノール樹脂	
	附属品	PT (PBT)-62M, 63M 端子板 : フェノール樹脂 , ボックス : ABS (V-0) PT-64M 端子板 : フェノール樹脂 , ボックス : 鉄	
外観色	指示計	カバー : マンセル N1.5 (黒色) 又は マンセル 7.5BG4/1.5 (暗青色) ベース : マンセル N1.5 (黒色)	
	附属品	マンセル N1.5 (黒色)	
使用温湿度範囲	-10 ~ +55°C , 25 ~ 85% RH (結露のないこと) 1日の平均温度は 40°C 以下		
保存温度範囲	-20 ~ +70°C		
質量	PP (B)K-120NC : 610g 以下 PP (B)K-100NC : 500g 以下 PPK-120C : 約 350g PPK-100C : 約 180g PP (B)K-80C : 約 125g PP (B)K-60C : 約 90g	LP (B)K-12NC : 500g 以下 LPK-12C : 約 300g LP (B)K-10C : 約 140g LP (B)K-8C : 約 110g	PT-62M-12 : 約 500g PT-63M-33 : 約 730g PT-64M-34 : 約 1.1kg PBT-62M-33 : 約 500g PBT-62M-34 : 約 500g
製品保証期間	1 年間		

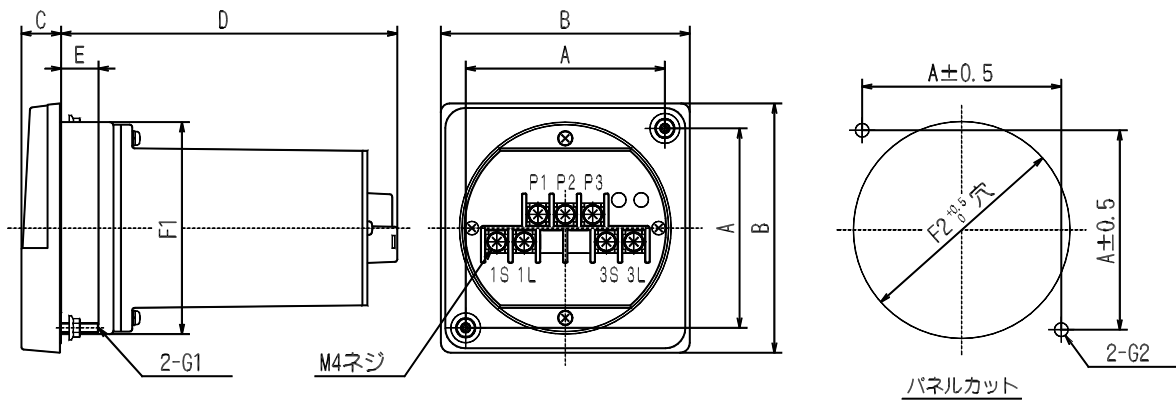
2.3 特殊仕様 (オプション)

項目	仕様	
指針	刃形、棒形 (多重目盛)	
計器取付姿勢	水平、傾斜取付 (角度指定)	
目盛	着色目盛、多重目盛、特殊記号、など	
難燃性材質	カバー : ポリカーボネート樹脂	
耐振構造	振動	2~10Hz 振幅 15mmp-p、10~55Hz 29.4m/s ²
	衝撃	147m/s ²
特殊環境	熱帯	防湿処理を施します。使用湿度 : 95% RH 以下
	耐寒	使用温度 : -30 ~ +55°C, 保存温度 : -40 ~ +60°C
管理指針	槍形 (赤色) 2 指針まで可能	
端子カバー	端子カバー付とご指定ください	

3. 取扱説明

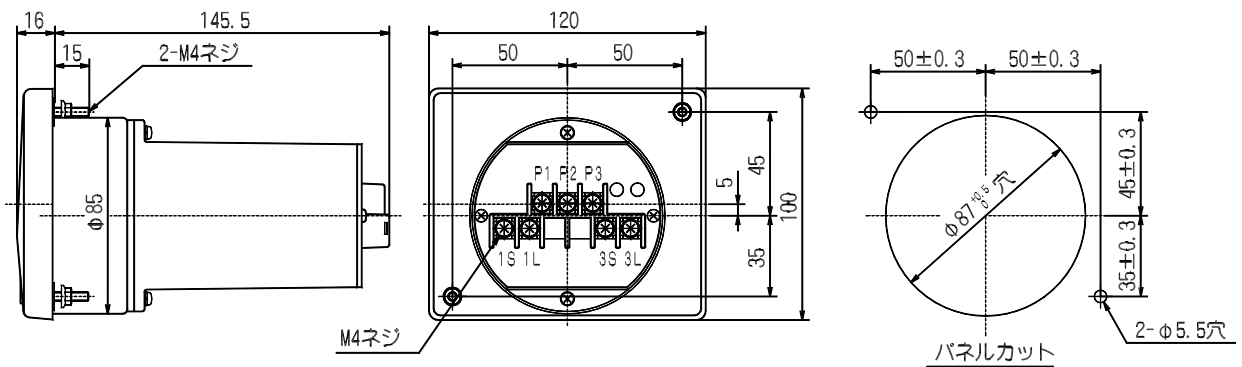
3.1 外形寸法図

■ PP(B)K-120NC, PP(B)K-100NC (トランスデューサー体形)

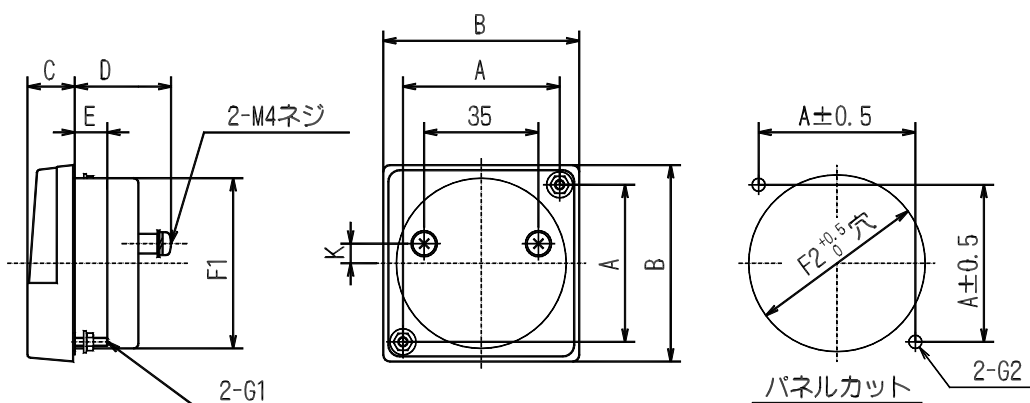


形名	A	B	C	D	E	F1	F2	G1	G2
PP(B)K-120NC	100	123	20	145.5	15	φ110	φ112 穴	M5 ネジ	φ7 穴
PP(B)K-100NC	80	100	16	135	15	φ85	φ87 穴	M4 ネジ	φ5.5 穴

■ LP(B)K-12NC (トランスデューサー体形)

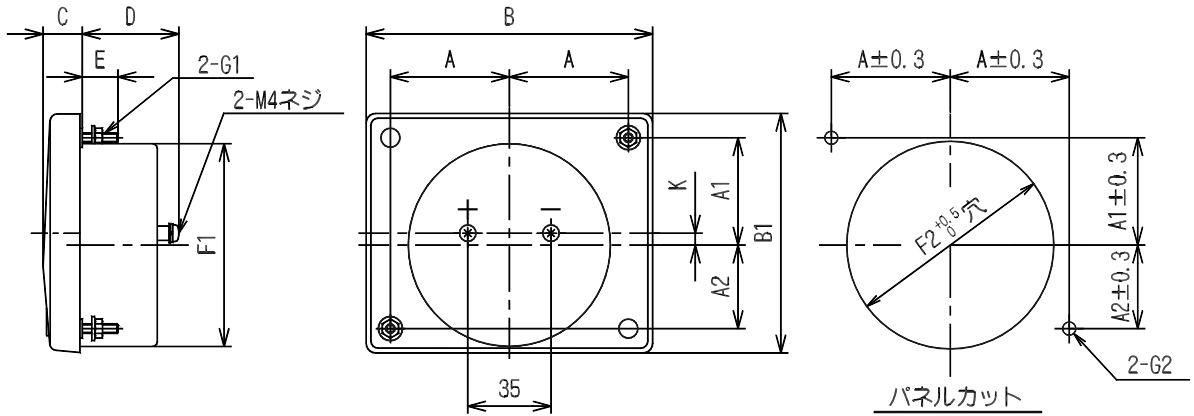


■ PPK-120C, PPK-100C, PP(B)K-80C, PP(B)K-60C (トランスデューサ附属)



形名	A	B	C	D	E	F1	F2	G1	G2	K
PPK-120C	100	123	20	41.5	15	φ110	φ112 穴	M5 ネジ	φ7 穴	0
PPK-100C	80	100	16	31	15	φ85	φ87 穴	M4 ネジ	φ5.5 穴	0
PP(B)K-80C	64	80	14.5	29.5	10	φ65	φ67 穴	M3 ネジ	φ4 穴	0
PP(B)K-60C	48	60	14.5	29.5	10	φ52	φ54 穴	M3 ネジ	φ4 穴	6

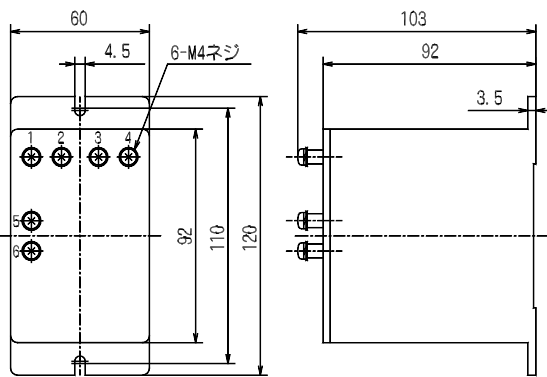
■ LPK-12C, LP(B)K-10C, LP(B)K-8C (トランスデューサ付属)



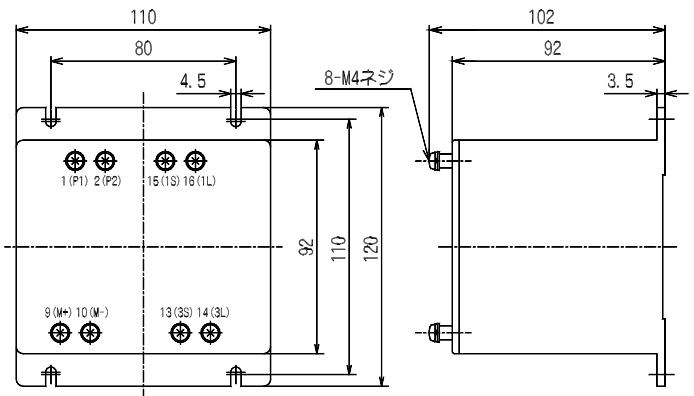
形名	A	A1	A2	B	B1	C	D	E	F1	F2	G1	G2	K
LPK-12C	50	45	35	120	100	16	41.5	15	φ85	φ87 穴	M4 ネジ	φ5.5 穴	0
LP(B)K-10C	40	37	27	100	83	14	29.5	10	φ65	φ67 穴	M3 ネジ	φ4 穴	5
LP(B)K-8C	32	29.5	18.5	80	67	14	29.5	10	φ52	φ54 穴	M3 ネジ	φ4 穴	5.5

■ 附属トランスデューサ

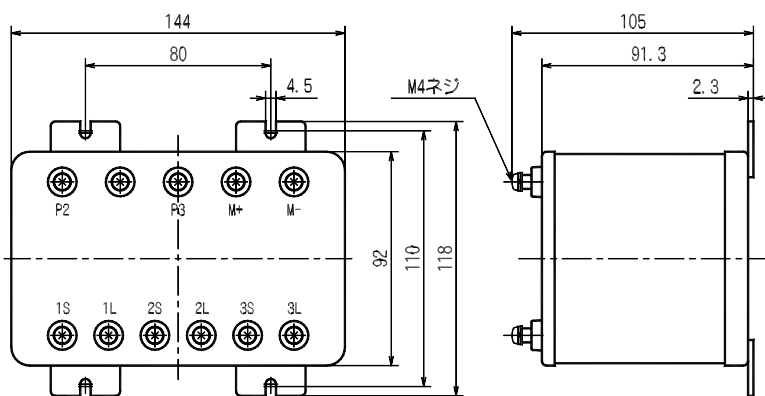
PT-62M-12, PBT-62M-33, PBT-62M-34



PT-63M-33



PT-64M-34



3.2 設置条件

3.2.1 設置条件に関する事項

- 屋内使用としてください。
- 設置高度は2000m以下としてください。
- 使用温度範囲-10～+55℃、1日の平均温度は40℃以下としてください。
- 測定回路の測定カテゴリⅢ JIS C 1010-1：2005（配電盤等の測定回路で使用する場合のカテゴリ）
- 汚染度2 JIS C 1010-1：2005（通常、非導電性の汚染だけが発生する環境）
- 設置については、強磁性体（鉄）又は非磁性体金属パネルに取付けてください。
- 絶縁は基礎絶縁です。
- 屋外盤で使用する場合、次の事項にご注意ください。
 - ① 本計器は、防塵、防水、防滴構造ではありません。
塵埃の発生する場所は避け、雨、水滴が直接当たらない場所に設置してください。
 - ② 直接日光が当たる場所には設置しないでください。本計器に直射日光が当たりますと目盛や捺印が変色することがあります。また、表面温度上昇によりカバーの変形が起こることがあります。
- 取付けに関する事項
 - ① 安全のために取付けは電気工事、電気配線などの専門の技術を有する人が行ってください。
 - ② 主電源に直接接続する場合には、外部に適切なヒューズを設置してください。
 - ③ パネルへの取付けねじは、適切な工具によりねじサイズ、材質に適したトルクで締付けてください。
推奨締付けトルク M3 ねじ：0.5～0.6N・m、M4 ねじ：1.0～1.3N・m、M5 ねじ：2.0～2.5N・m
- 配線に関する事項
 - ① 活線作業は禁止してください。
 - ② 配線は、結線図を確認のうえ、行ってください。
 - ③ 配線には、電気量と端子サイズに合った圧着端子、工具などをご使用ください。
 - ④ 計器端子に直接はんだ鍍を当てると、内部の配線が外れ断線することがあります。
 - ⑤ 端子ねじは、適切な工具によりねじサイズに適合したトルクで締付けてください。
推奨締付けトルク M3 ねじ：0.5～0.6N・m、M4 ねじ：1.0～1.3N・m、M5 ねじ：2.0～2.5N・m
 - ⑥ 配線作業終了後に端子カバーを安全のために必ず取付けてください。（オプション）
 - ⑦ 変流器（CT）との組み合わせ計器は、正しくCT二次側端子を接続してください。CTの誤配線又はCT二次側の開放はCTの二次側に高電圧が発生し、CTの故障、焼損、火災の原因となります。

3.2.2 使用条件に関する事項

- 操作者が触れてよい部分は、パネルに取付けた指示計器の前面のみです。
- 製品に異常が生じた場合は、電源及び入力を止め、使用を中止し、弊社までご連絡ください。
- 管理指針付の場合、管理指針の設定は目盛の範囲内としてください。
設定用ねじを、最小又は最大の目盛値を超えて回すと、指針の故障の原因となります。

3.3 取付方法

- (1) パネルカットは、外形寸法図を参照してください。
- (2) 取付パネルは、丈夫な板（盤）を使用してください。（パネルの厚さは2.2 標準仕様参照）
- (3) 盤表面より本計器を差込、盤裏面より附属ナットを用いて盤にしっかりと固定してください。
（ナットの締付けトルク M3：0.5～0.6N・m、M4：1.0～1.3N・m、M5：2.0～2.5N・m）
- (4) 附属品（PT-62M、PT-63M、PT-64M）は盤裏設置ですので、外形寸法図を参照のうえ、ねじなどでパネルに固定します。

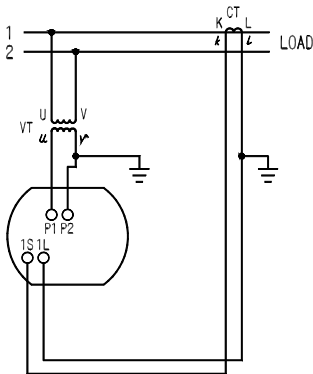
〈注意〉 取付時に振動や衝撃を与えますと故障の原因となります。注意して取付けてください。

3.4 結線図

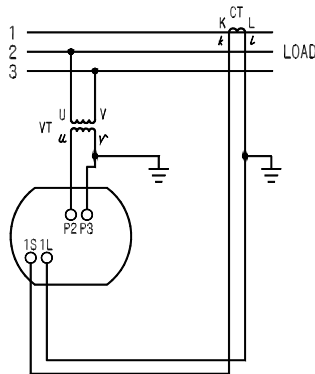
外部結線は結線図を参照のうえ、正しく結線してください。

■ トランスデューサー体形

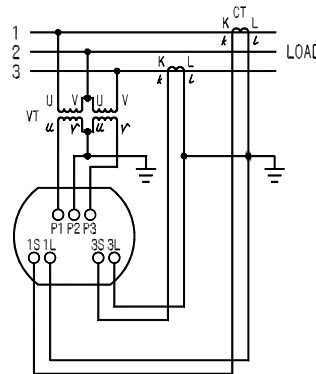
単相力率計



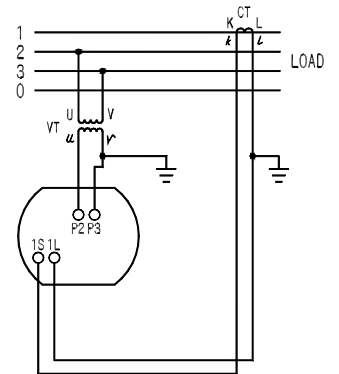
三相 3 線力率計 (平衡)



三相 3 線力率計 (不平衡)



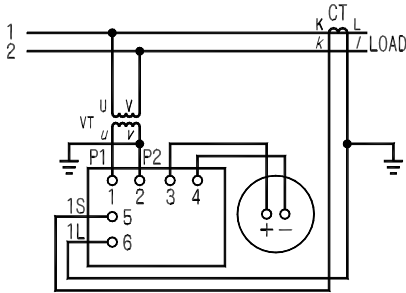
三相 4 線力率計 (平衡)



■ トランスデューサ付属

単相力率計

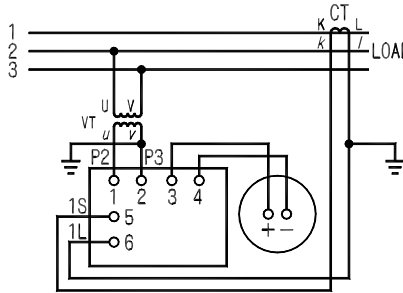
PT-62M-12 外付



PT-62M-12

三相 3 線力率計 (平衡)

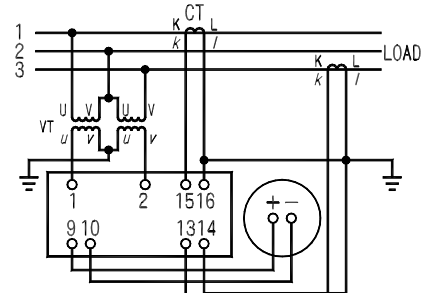
PBT-62M-33 外付



PBT-62M-33

三相 3 線力率計 (不平衡)

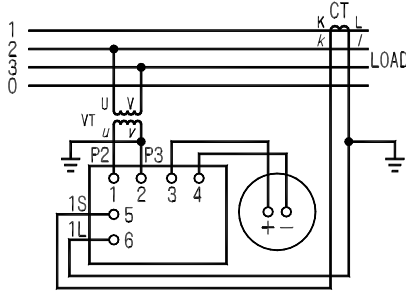
PT-63M-33 外付



PT-63M-33

三相 4 線力率計 (平衡)

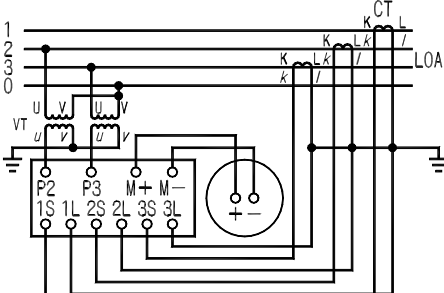
PBT-62M-34 外付



PBT-62M-34

三相 4 線力率計 (不平衡)

PT-64M-34 外付



PT-64M-34

4. 校正・保守

4.1 校正

本計器は、予め指定の入力仕様で正しく調整されていますので、特に保守の必要はありません。
しかし、長年にわたる使用でスパンがずれてきた場合には、当社にて校正(有料)致します。
当社営業又は販売代理店へご連絡ください。

〈 零位調整方法 〉

計器カバー中央の零位調整器をドライバーにて回し、零位を合わせてください。このとき、入力は0又は零位を示す最小入力値であることを確認してください。

4.2 保守

- (1) 通電中の配線変更は危険ですので行わないでください。
- (2) 入力を点検する際は結線図を必ず確認してから行ってください。また、端子に他の配線及び人体が触れないよう注意してください。
- (3) アルコール系などの溶剤で本計器を拭きますと、銘板の表示事項が消えることがあります。また、計器カバーの帯電防止剤が落ちますのでご注意ください。お手入れは乾いた布での乾拭き程度としてください。

4.3 保管

低温、高温、高湿になる場所や直射日光が当たる場所での保管は避けてください。

4.4 故障時の対策

原則として現品を引取り修理することになります。故障と判断されたときは、当社又は販売代理店へ連絡、修理を依頼してください。修理以外の仕様変更も、当社又は販売代理店へ連絡してください。

なお、当社責任以外の故障(製造上の責任が認められない場合、製品の分解・改造した場合、お客様の誤使用など)につきましては、当社の保証対象外となります。



本 社 住 所：〒121-8639 東京都足立区一ツ家一丁目11番13号
(東京営業所) 電 話：03(3885)2411(代表)
F A X：03(3858)3966

京都営業所 住 所：〒610-0114 京都府城陽市市辺西川原1-19
電 話：0774(55)1391(代表)
F A X：0774(54)1353

作成 2017/12/08 Rev. E