

# 取扱説明書

配電盤用縁形計器

直流電流計

直流電圧計

MF-15-1T

MF-15-2T

MF-17-1T

MF-17-2T

MF-15-1Y

MF-15-2Y

MF-17-1Y

MF-17-2Y

このたびは、当社の製品をお買い上げいただき、誠にありがとうございます。  
この取扱説明書は、本製品を正しく取り扱っていただくために必要な事項について記載されていますので、ご使用前に必ずお読みください。

## 安全上のご注意

### ■ 使用環境及び使用条件

下記の条件を満たす場所でご使用ください。これ以外のご使用条件では、誤動作や故障、寿命低下につながる可能性があります。

- 周囲温度-10～+55℃、湿度 25～85%RH の範囲内の場所
- ほこり、腐食性ガス、塩分、油煙の少ない場所（腐食性ガス：SO<sub>2</sub> / H<sub>2</sub>S など）
- 振動や衝撃のない場所
- 外来ノイズの少ない場所
- 標高 2000m 以下の場所

### ■ 屋外盤での使用条件

屋外盤で使用する場合、下記の事項にご注意ください。

- 本製品は、防塵、防水、防滴構造ではありません。塵埃の発生する場所は避け、雨や水滴が直接当たらない場所に設置してください。
- 直接日光が当たる場所には設置しないでください。本計器に直射日光が当たりますと目盛や捺印が変色することがあります。また、表面温度上昇によりカバーの変形が起こることがあります。

### ■ 取付・接続

取付や配線を行うときは取扱説明書を参照のうえ、下記注意事項を守り専門技術を有する人が行ってください。



- 結線は結線図を確認のうえ、行ってください。不適切な結線は機器の故障や焼損・火災の原因となります。
- 活線作業は禁止してください。感電・機器の故障・焼損・火災・ガスなど爆発の原因となり大変危険です。
- 通電電流に適したサイズの電線を使用してください。不適切な電線の使用は火災の恐れがあります。
- ねじの締付け後、締付け忘れがないことを確認してください。緩んだ状態は火災・誤動作の原因となります。

### ■ 保守・点検

- 通電中の点検は、危険ですので行わないでください。
- 定期点検における交換部品はありません。
- 清掃する場合、乾いた柔らかい布などで軽く拭き取ってください。（指示計器はカバーに帯電防止処理が施されています。強く擦りますと帯電防止剤が落ちますのでご注意ください。）  
アルコールなどの有機溶剤や化学薬品、クリーナーなどは使用しないでください。

### ■ ケミカルストレスクラック（樹脂割れ）にご注意ください。

本製品はプラスチック部品を使用しています。プラスチックの表面に洗浄成分の化学薬品（有機溶剤や界面活性剤など）や油脂（植物油やオイル・グリースなど）が付着しますと、ケミカルストレスクラック（樹脂割れ）の原因になりますのでご注意ください。

### ■ 保管

長期間保管する場合は、下記のような場所で保管してください。

- 周囲温度-20～+70℃の範囲内の場所
- 日平均温度が 40℃を超えない場所
- ほこり、腐食性ガス、塩分、油煙の少ない場所
- 振動や衝撃のない場所

### ■ 故障時の処置

故障の場合は原則、現品を引き取り修理することになります。

### ■ 廃棄

本製品を燃やしますと、環境に悪影響を与えます。本製品を廃棄する場合は産業廃棄物（不燃ゴミ）としてください。本製品には水銀部品、ニッカド電池は使用していません。

### ■ 保証期間

保証期間はご注文主のご指定場所に納入後一年と致します。

## 目 次

安全上のご注意 .....	1
1. 概要 .....	3
1.1 特長 .....	3
1.2 機種概要 .....	3
2. 取扱説明	
2.1 外形寸法図 .....	4
2.2 設置条件 .....	6
2.2.1 設置条件に関する事項	
2.2.2 使用条件に関する事項	
2.3 取付け及び取外し方法 .....	7
2.3.1 取付け方法	
2.3.2 取外し方法	
2.4 結線図 .....	8
3. 校正 .....	8
4. 仕様	
4.1 定格 .....	9
4.2 標準仕様 .....	9
4.3 特殊仕様 .....	10

## 1. 概要

本製品は動作原理に永久磁石可動コイル形を用いた、縁形の直流電流計又は直流電圧計です。

### 1.1 特長

- パネル占有面積が少ない。
- 薄形で、多数連装することができます。
- 2つのメータを計器に組み込むことができ、比較測定に最適です。
- 測定点名称、タグNo.などを上下名称板に表示することができます。
- 精密な指示を必要とする場合、計器後部より微調整することができます。
- 段付スケール板の採用により、視差を除いています。
- パネル盤前面より、計器の取付け及び取外しができます。

### 1.2 機種概要

MF- (1) - (2)

#### (1) 形状

記号	正面寸法 (縦×横)
17	170×41
15	150×41

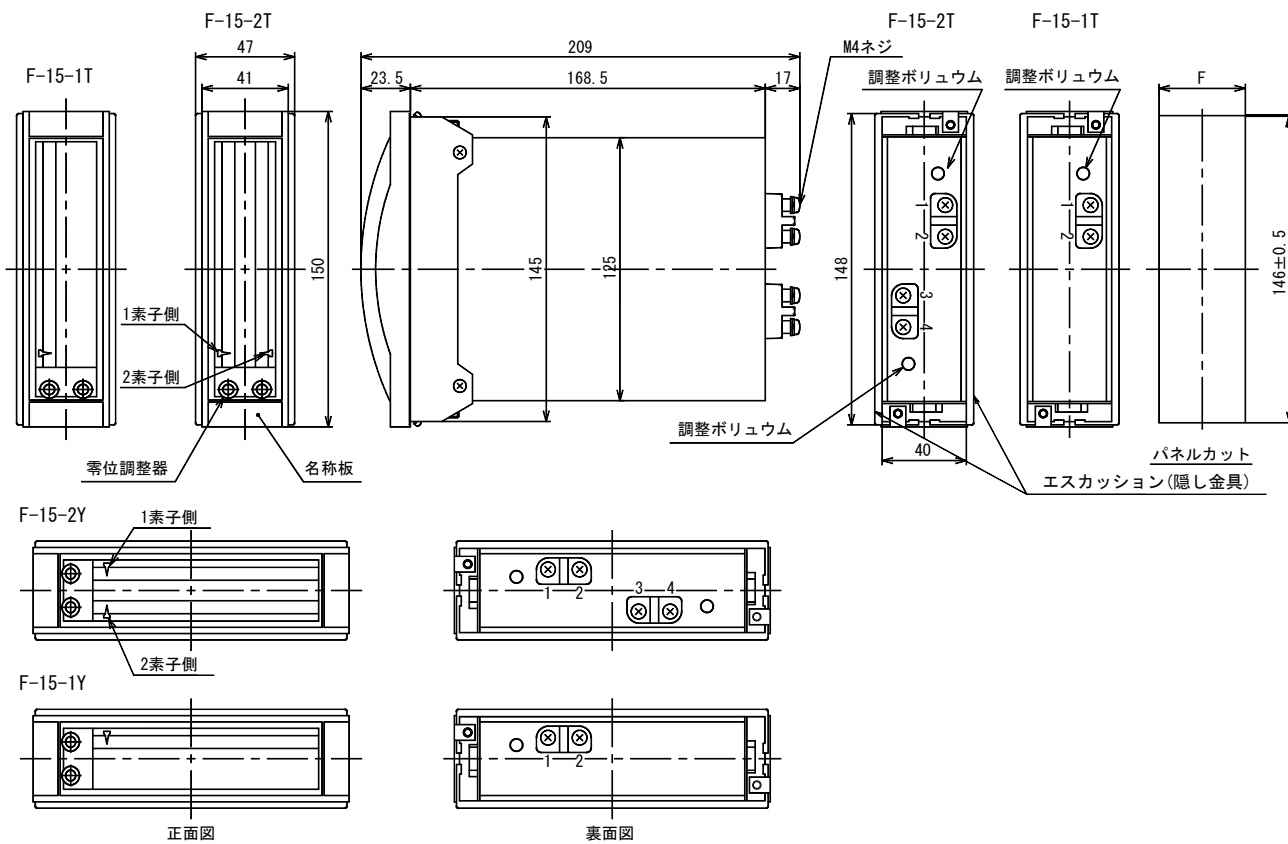
#### (2) 計器取付方向

記号	種類
1T	1指針 縦形
1Y	1指針 横形
2T	2指針 縦形
2Y	2指針 横形

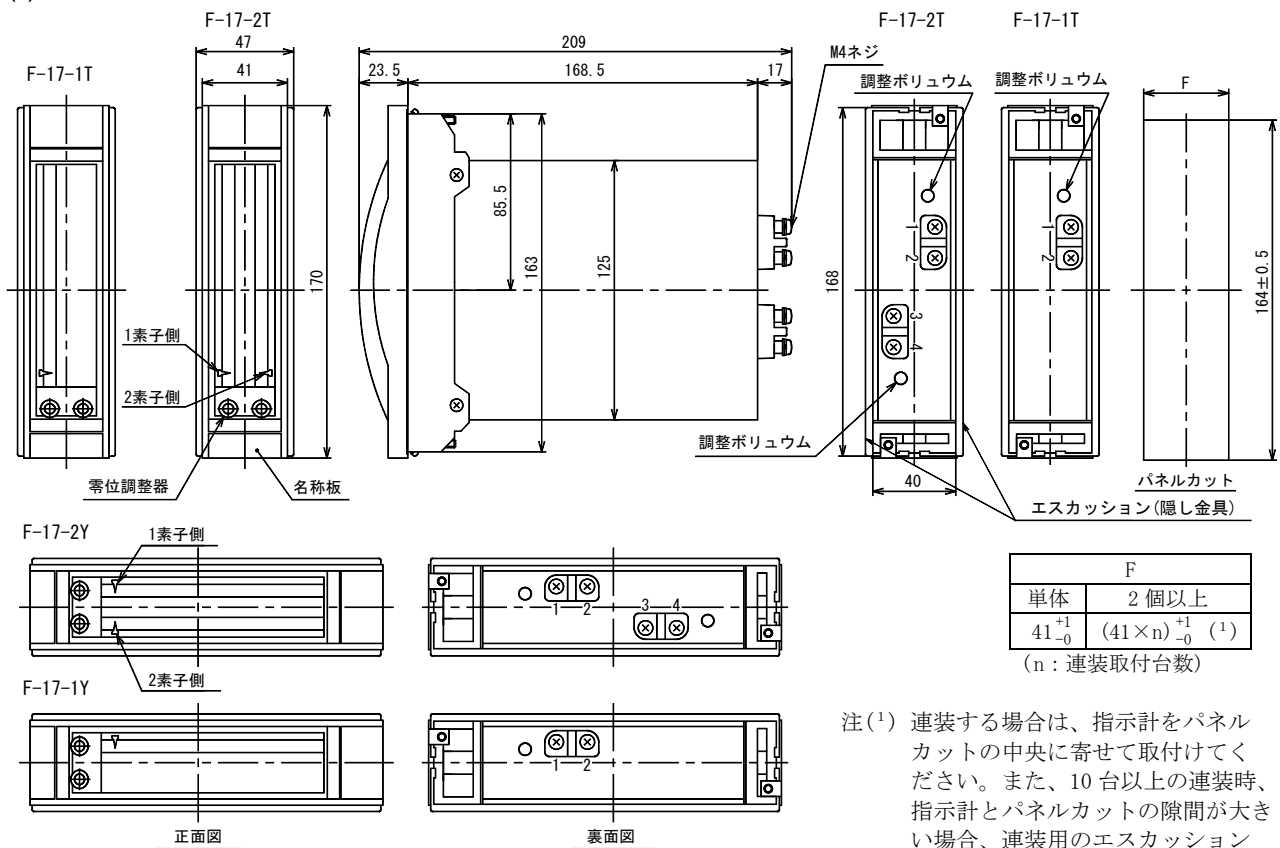
2. 取扱説明

2.1 外形寸法図

(1) MF-15



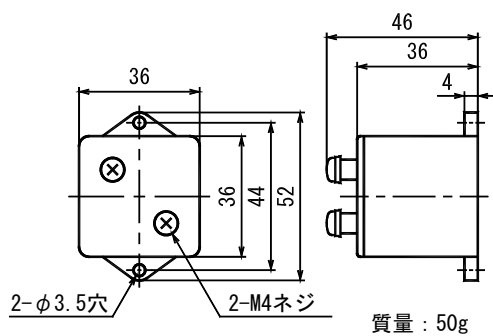
(2) MF-17



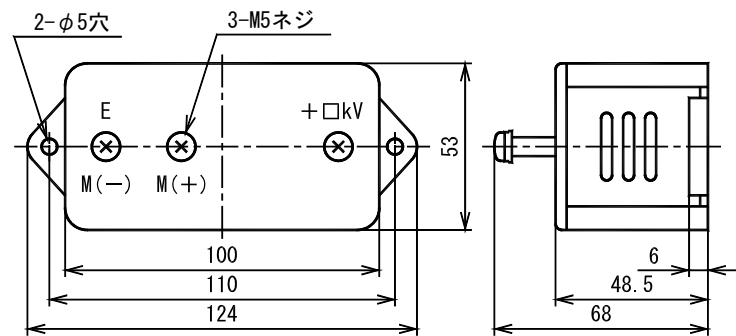
注(1) 連装する場合は、指示計をパネルカットの中央に寄せて取付けてください。また、10台以上の連装時、指示計とパネルカットの隙間が大きい場合、連装用のエスカッション(オプション)をご使用ください。

(3) 直列抵抗器 (DM-1 ~ DM-25)

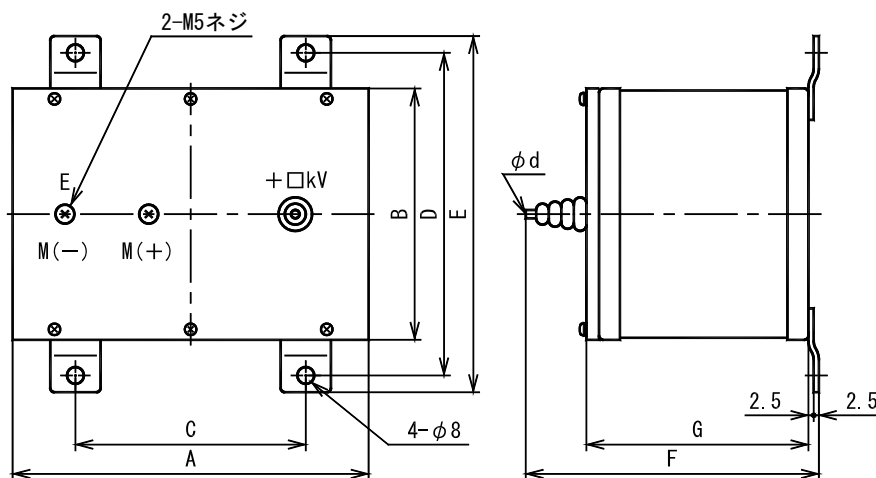
DM-1 (601~1000V)



DM-2 (1.5~2.5kV)



DM-5~DM-25



形名	定格	A	B	C	D	E	F	G	d	質量
DM-5	3~5kV	170	120	110	154	170	140	106	4	1.0kg 以下
DM-10	6~10kV	220	160	140	194	210	140	106	4	1.5kg 以下
DM-15	12~15kV	290	210	200	248	264	190	146	5	2.0kg 以下
DM-20	20kV	390	260	300	294	310	220	176	5	3.0kg 以下
DM-25	25kV	500	330	400	356	372	280	236	5	3.5kg 以下

\* 端子カバーはオプションとなります。

## 2.2 設置条件

### 2.2.1 設置条件に関する事項

- 屋内使用としてください。
- 設置高度は 2000m 以下としてください。
- 使用温度範囲-10~+55℃、1 日の平均温度は 40℃以下としてください。
- 測定回路の測定カテゴリⅢ JIS C 1010-1 : 2005 (配電盤などの測定回路で使用する場合のカテゴリ)
- 汚染度 2 JIS C 1010-1 : 2005 (通常、非導電性の汚染だけが発生する環境)
- 設置については、強磁性体 (鉄) 又は非磁性体金属パネルに取付けてください。
- 絶縁は基礎絶縁です。
- 屋外盤で使用する場合、次の事項にご注意ください。
  - ① 本計器は、防塵、防水、防滴構造ではありません。塵埃の発生する場所は避け、雨、水滴が直接当たらない場所に設置してください。
  - ② 直接日光が当たる場所には設置しないでください。本計器に直射日光が当たりますと目盛や捺印が変色することがあります。また、表面温度上昇によりカバーの変形が起こることがあります。
- 取付けに関する事項
  - ① 安全のために取付けは電気工事、電気配線などの専門の技術を有する人が行ってください。
  - ② 主電源に直接接続する場合には、外部に適切なヒューズを設置してください。
  - ③ パネルへの取付けねじは、適切な工具によりねじサイズ、材質に適したトルクで締付けてください。  
推奨締付けトルク M3 ねじ : 0.5~0.6N・m、M4 ねじ : 1.0~1.3N・m、M5 ねじ : 2.0~2.5N・m
- 配線に関する事項
  - ① 活線作業は禁止してください。
  - ② 配線は、結線図を十分に確認のうえ、行ってください。
  - ③ 配線には、電気量と端子サイズに合った圧着端子、工具などをご使用ください。
  - ④ 端子ねじは、適切な工具によりねじサイズに適合したトルクで締付けてください。  
推奨締付けトルク M3 ねじ : 0.5~0.6N・m、M4 ねじ : 1.0~1.3N・m、M5 ねじ : 2.0~2.5N・m
  - ⑤ 配線作業終了後に端子カバーを安全のために必ず取付けてください。(オプション)
  - ⑥ 変流器(CT)との組み合わせ計器は、正しく CT 二次側端子を接続してください。CT の誤配線又は CT 二次側の開放は CT の二次側に高電圧が発生し、CT の故障、焼損、火災の原因となります。

### 2.2.2 使用条件に関する事項

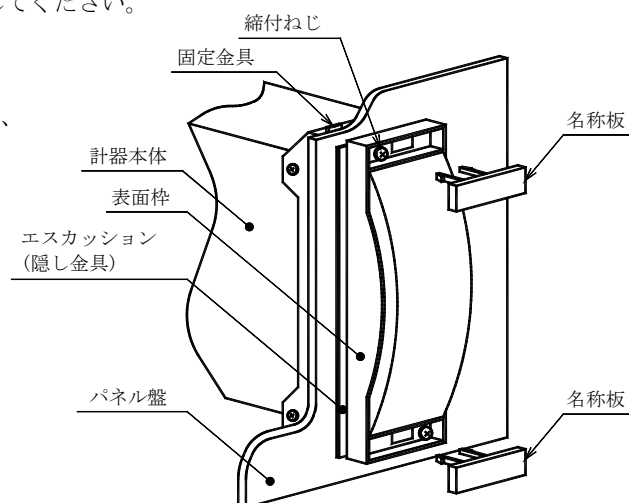
- 操作者が触れてよい部分は、パネルに取付けた指示計器の前面のみです。
- 製品に異常が生じた場合は、電源及び入力を止め、使用を中止し、弊社までご連絡ください。

## 2.3 取付け及び取外し方法

### 2.3.1 取付け方法

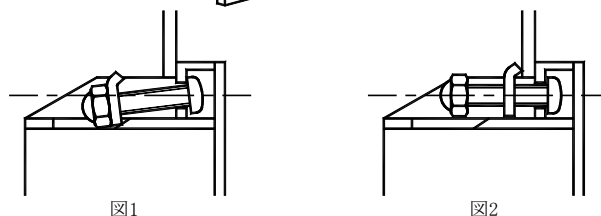
取付けパネルは、厚さ 7mm 以下の丈夫な鋼板を使用してください。  
パネルカットは、外形寸法図を参照してください。

- (1) 上下の名称板を取外します。
- (2) 上下の締付けねじをプラスドライバーにてゆるめ、固定金具を図 1 の位置まで下げます。
- (3) 盤前面より計器本体を挿入します。  
エスカッション（隠し金具）の使用の場合は、計器本体のエスカッション用溝に合わせて差し込んでから、計器本体を盤に挿入してください。
- (4) 締付けねじをプラスドライバーにて締付け、計器をパネル盤に固定します。（図 2 参照）
- (5) 上下の名称板を取付けます。



### 2.3.2 取外し方法

- (1) 上下の名称板を取外します。
- (2) 上下の締付けねじをプラスドライバーにてゆるめます。
- (3) 盤前面より計器本体を抜き取ります。
- (4) 上下の名称板を取付けます。



#### ● エスカッション（隠し金具）の使用・説明

パネルカットのエッジを隠すために使用します。1 台を実装する場合は計器本体の両側にエスカッション（隠し金具）を挿入して使用します。また、連装の場合は、両端の計器本体の片側（外側）に取付けてください。  
エスカッションは、計器本体をパネル板に取付ける前に、計器本体のエスカッション用溝に合わせて差し込んでください。

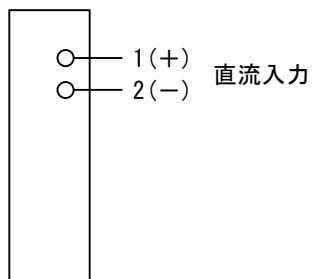
〈注意〉 取付け時に振動や衝撃を与えますと故障の原因となります。充分注意して取付けてください。



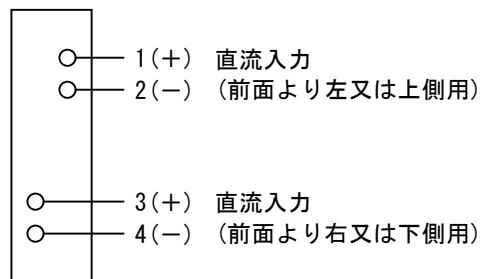
## 2.4 結線図

外部結線は結線図を参照のうえ、正しく結線してください。

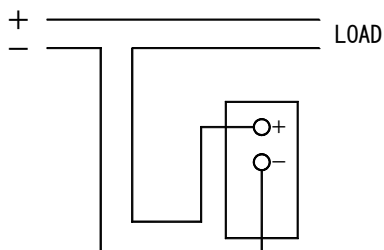
■ MF-15-1T(1Y), MF-17-1T(1Y)



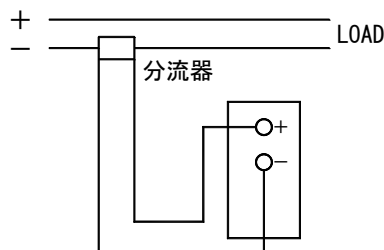
■ MF-15-2T(2Y), MF-17-2T(2Y)



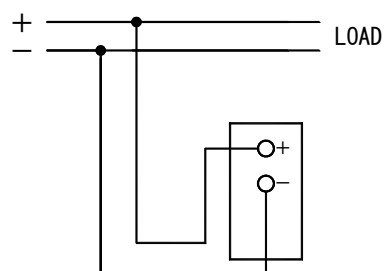
電流計 (30A 以下)



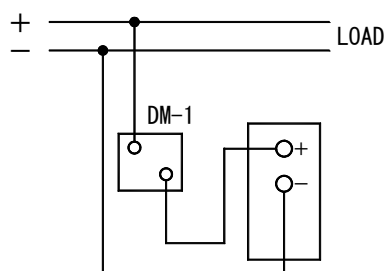
電流計 (31A 以上) 分流器外付



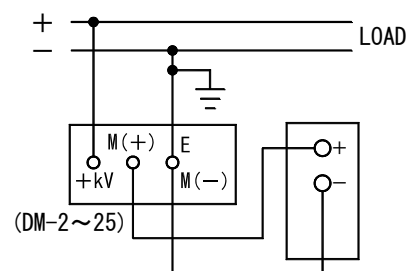
電圧計 (600V 以下)



電圧計 直列抵抗器外付  
DM-1 (601~1000V)



電圧計 直列抵抗器外付  
DM-2~DM-25 (1.5kV 以上)

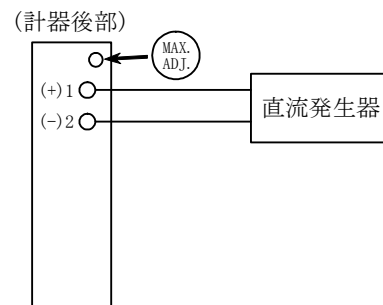


## 3. 校正

本計器は、あらかじめ指定の入力仕様で正しく調整されていますので、特に保守の必要はありません。しかし、長年にわたる使用で誤差が生じた場合には、零位調整器及び後部感度調整VRで再調整してください。

< 調整方法 > (例) DC4~20mA 入力

- (1) 右図の結線してください。
- (2) 入力 DC4mA を印加し、指針が零の位置になるよう、零位調整器で調整します。
- (3) 入力 DC20mA を印加し、指針が最大目盛値になるよう、後部の調整 VR (MAX. ADJ.) を調整します。
- (4) (2) 及び (3) の調整を繰り返して、調整してください。



## 4. 仕様

## 4.1 定格

## ■ 電流計

最大目盛値	内部抵抗又は電圧降下	付属器具	
100 $\mu$ A	4k $\Omega$	—	
200 $\mu$ A	1.8k $\Omega$		
500 $\mu$ A	510 $\Omega$		
1mA	160 $\Omega$		
2mA	81 $\Omega$		
5mA	12 $\Omega$		
10mA	6 $\Omega$		
20mA	3 $\Omega$		
25mA ~ 500mA	60mV <sup>(2)</sup>		—
1A ~ 10kA	60mV <sup>(2)</sup> , <sup>(3)</sup>		分流器

## ■ 電圧計

最大目盛値	消費電流	付属品
500mV ~ 900mV	4mA	—
1V ~ 600V	1mA	—
750V/1mA ~ 25kV/1mA ( <sup>4</sup> )	1mA	直列抵抗器 DM-1 ~ DM-25

注<sup>(2)</sup> 50mV 計、100mV 計も製作します。

注<sup>(3)</sup> 1A を超える場合は 60mV 計器に分流器を外付してください。

分流器のリード線は付属しませんが、リード線抵抗値は 0.07  $\Omega$  (1.25mm<sup>2</sup> 片道 2m) を標準としています。

注<sup>(4)</sup> 600V を超える場合は、1mA 計器に直列抵抗器を外付してください。

## 4.2 標準仕様

項目	仕様	
動作原理	永久磁石可動コイル形	
準拠規格	JIS C 1102-1 : 2007 , JIS C 1102-2, -9 : 1997 「指示電気計器」	
階級	1.0 級	
計器振れ角	45°	
目盛長	90mm	
目盛板	白色塗装	
指針	三角形 (赤色)	
計器取付方法	縦形取付 (1T、2T), 横形取付 (1Y、2Y)	
計器取付姿勢	鉛直 (⊥)	
計器取付パネル材質	鉄板又は非鉄板をご指定ください	
取付パネルの厚さ	7mm 以下	
汚染度	2	
測定カテゴリ	CATIII	
最高回路電圧	600V (電流計)	
電圧試験	電気回路と外箱間	AC3320V (50/60Hz) 5 秒間
絶縁抵抗	電気回路と外箱間	DC500V 50M $\Omega$ 以上
材質	カバー : メタクリル酸樹脂 (帯電防止処理) ベース : ABS (V-0) 表面枠 (ハウジング) : アルミダイカスト エスカッション : 鉄	
外観色	表面枠 : マンセル N1.5 (黒色) 又は マンセル 7.5BG4/1.5 (暗青色) ベース : マンセル N1.5 (黒色) エスカッション : マンセル N1.5 (黒色)	
使用温湿度範囲	-10 ~ +55°C , 25 ~ 85% RH (結露のないこと) 1 日の平均温度は 40°C 以下	
保存温度範囲	-20 ~ +70°C	
質量	1 指針形 : 400g , 2 指針形 : 500g	
製品保証期間	1 年間	

## 4.3 特殊仕様 (オプション)

項目	仕様
指針	棒形 (1 指針形で 2 重目盛の場合)
計器取付姿勢	水平、傾斜取付 (角度指定)
目盛	着色目盛、2 重目盛、など
最大目盛区分	80 区分
端子カバー	端子カバー付とご指定ください



本 社 住 所：〒121-8639 東京都足立区一ツ家一丁目11番13号  
(東京営業所) 電 話：03(3885)2411(代表)  
FAX：03(3858)3966

京都営業所 住 所：〒610-0114 京都府城陽市市辺西川原1-19  
電 話：0774(55)1391(代表)  
FAX：0774(54)1353

作成 2020/4/10 Rev. A