

取扱説明書

配電盤用直流電流計・電圧計

角形計器 PMK シリーズ

横長形計器 LMK シリーズ

(可動コイル形計器)

このたびは、当社の製品をお買い上げいただき、誠にありがとうございます。
この取扱説明書は、本製品を正しく取り扱っていただくために必要な事項について記載されていますので、ご使用前に必ずお読みください。

安全上のご注意

■ 使用環境及び使用条件

下記の条件を満たす場所でご使用ください。これ以外のご使用条件では、誤動作や故障、寿命低下につながる可能性があります。

- 周囲温度-10～+55℃、湿度 25～85%RH の範囲内の場所
- ほこり、腐食性ガス、塩分、油煙の少ない場所（腐食性ガス：SO₂ / H₂S など）
- 振動や衝撃のない場所
- 外来ノイズの少ない場所
- 標高 2000m 以下の場所

■ 屋外盤での使用条件

屋外盤で使用する場合、下記の事項にご注意ください。

- 本製品は、防塵、防水、防滴構造ではありません。塵埃の発生する場所は避け、雨や水滴が直接当たらない場所に設置してください。
- 直接日光が当たる場所には設置しないでください。本計器に直射日光が当たりますと目盛や捺印が変色することがあります。また、表面温度上昇によりカバーの変形が起こることがあります。

■ 取付・接続

取付や配線を行うときは取扱説明書を参照のうえ、下記注意事項を守り専門技術を有する人が行ってください。



- 結線は結線図を確認のうえ、行ってください。不適切な結線は機器の故障や焼損、火災の原因となります。
- 活線作業は禁止してください。感電・機器の故障・焼損・火災・ガスなど爆発の原因となり大変危険です。
- 通電電流に適したサイズの電線を使用してください。不適切な電線の使用は火災の恐れがあります。
- ねじの締付け後、締付け忘れがないことを確認してください。緩んだ状態は火災、誤動作の原因となります。

■ 保守・点検

- 通電中の点検は、危険ですので行わないでください。
- 定期点検における交換部品はありません。
- 清掃する場合、乾いた柔らかい布などで軽く拭き取ってください。（指示計器はカバーに帯電防止処理が施されています。強く擦りますと帯電防止剤が落ちますのでご注意ください。）
アルコールなどの有機溶剤や化学薬品、クリーナーなどは使用しないでください。

■ ケミカルストレスクラック（樹脂割れ）にご注意ください。

本製品はプラスチック部品を使用しています。プラスチックの表面に洗浄成分の化学薬品（有機溶剤や界面活性剤など）や油脂（植物油やオイル・グリースなど）が付着しますと、ケミカルストレスクラック（樹脂割れ）の原因になりますのでご注意ください。

■ 保管

長期間保管する場合は、下記のような場所で保管してください。

- 周囲温度-20～+70℃の範囲内の場所
- 日平均温度が 40℃を超えない場所
- ほこり、腐食性ガス、塩分、油煙の少ない場所
- 振動や衝撃のない場所

■ 故障時の処置

故障の場合は原則、現品を引き取り修理することになります。

■ 廃棄

本製品を燃やしますと、環境に悪影響を与えます。本製品を廃棄する場合は産業廃棄物（不燃ゴミ）としてください。本製品には水銀部品、ニッカド電池は使用していません。

■ 保証期間

保証期間はご注文主のご指定場所に納入後一年と致します。

目 次

安全上のご注意	1
1. 製品概要	3
1.1 特長	3
1.2 機種概要	3
2. 取付	
2.1 外形寸法図	4
2.2 設置条件	6
2.2.1 設置条件に関する事項	
2.2.2 使用条件に関する事項	
2.3 取付方法	6
3. 結線	7
4. 校正	7
5. 仕様	
5.1 定格	8
5.2 標準仕様	8
5.3 特殊仕様	9

1. 製品概要

本製品は動作原理に可動コイル形を用いた角形及び横長形の直流電流計・電圧計です。
 パネルカット寸法はJIS C 1103に準拠し、機種も各種大きさに合わせ揃えてあります。
 また、性能はJIS C 1102-1:2007規格に満足する、信頼の高い指示計器です。
 過度の環境条件下における使用については、耐寒仕様及び熱帯仕様などの処理を施した製品を製作していますので、
 寒冷帯や熱帯地方への輸出機器用計器としても、ご使用いただける指示計器です。

1.1 特長

- パネルスペースに応じて最適な機種をお選びいただけます。
- 両振れ計器、刃形指針計器もご指定により製作します。
- 電流計で高感度計器には、過電流保護付が製作できます。

1.2 機種概要

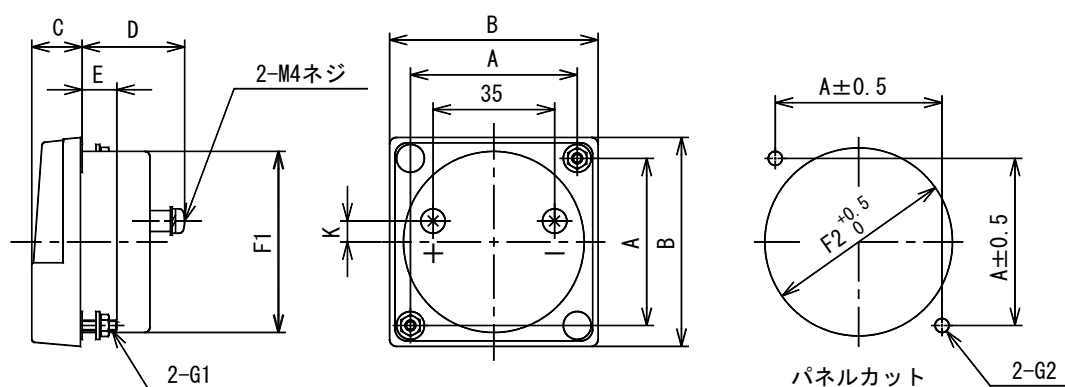
形名	階級	正面寸法 [H×W(mm)]	胴径	取付ねじ
PMK-120C	1.5級	120×120	φ110	M5×15
PMK-100C	2.5級	100×100	φ85	M4×15
PMK-80C	2.5級	80×80	φ65	M3×10
PMK-60C	2.5級	60×60	φ52	M3×10

形名	階級	正面寸法 [H×W(mm)]	胴径	取付ねじ
LMK-12C	1.5級	120×100	φ85	M4×15
LMK-10C	2.5級	100×83	φ65	M3×10
LMK-8C	2.5級	80×67	φ52	M3×10

2. 取付

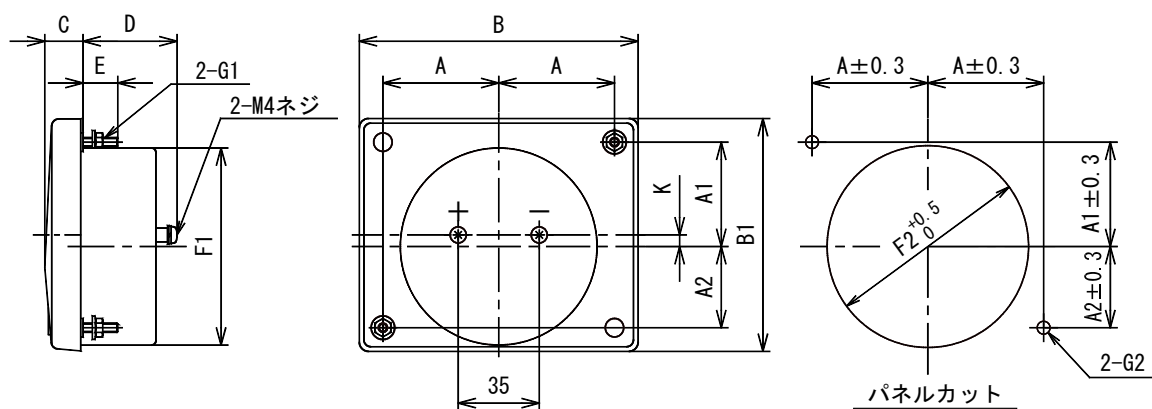
2.1 外形寸法図

■ PMK シリーズ



形名	A	B	C	D	E	F1	F2	G1	G2	K
PMK-120C	100	123	20	41.5	15	φ 110	φ 112 穴	M5 ネジ	φ 7 穴	0
PMK-100C	80	100	16	31	15	φ 85	φ 87 穴	M4 ネジ	φ 5.5 穴	0
PMK-80C	64	80	14.5	29.5	10	φ 65	φ 67 穴	M3 ネジ	φ 4 穴	0
PMK-60C	48	60	14.5	29.5	10	φ 52	φ 54 穴	M3 ネジ	φ 4 穴	6

■ LMK シリーズ

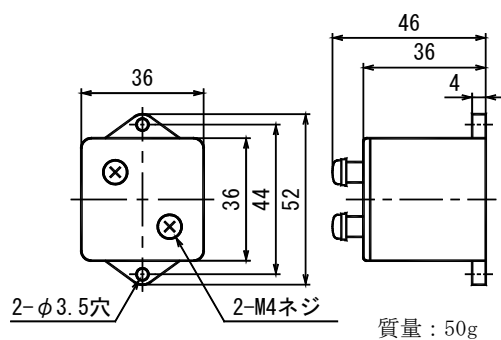


形名	A	A1	A2	B	B1	C	D	E	F1	F2	G1	G2	K
LMK-12C	50	45	35	120	100	16	41.5	15	φ 85	φ 87 穴	M4 ネジ	φ 5.5 穴	0
LMK-10C	40	37	27	100	83	14	29.5	10	φ 65	φ 67 穴	M3 ネジ	φ 4 穴	5
LMK-8C	32	29.5	18.5	80	67	14	29.5	10	φ 52	φ 54 穴	M3 ネジ	φ 4 穴	5.5

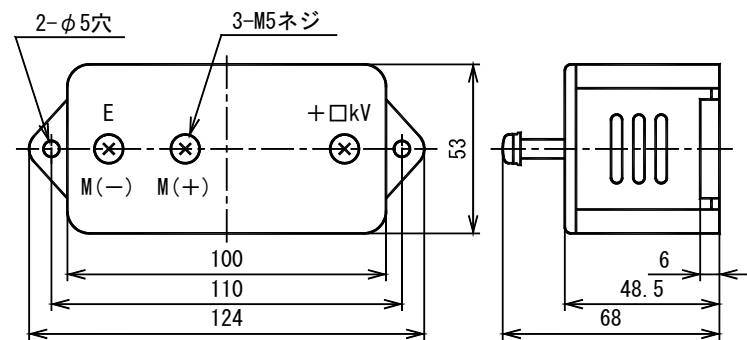
* 端子カバーはオプションです。

■ 直列抵抗器 (DM-1 ~ DM-25)

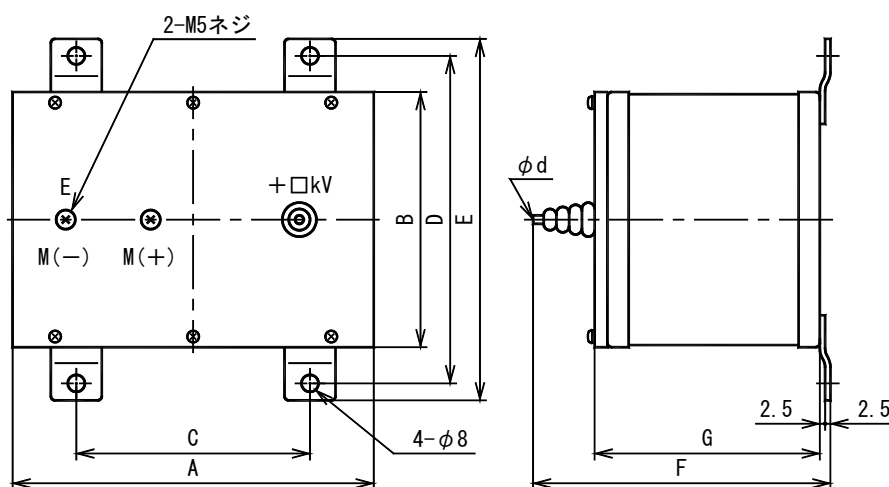
DM-1 (601~1000V)



DM-2 (1.5~2.5kV)



DM-5~DM-25



形名	定格	A	B	C	D	E	F	G	d	質量
DM-5	3~5kV	170	120	110	154	170	140	106	4	1.0kg 以下
DM-10	6~10kV	220	160	140	194	210	140	106	4	1.5kg 以下
DM-15	12~15kV	290	210	200	248	264	190	146	5	2.0kg 以下
DM-20	20kV	390	260	300	294	310	220	176	5	3.0kg 以下
DM-25	25kV	500	330	400	356	372	280	236	5	3.5kg 以下

* 端子カバーはオプションです。

2.2 設置条件

2.2.1 設置条件に関する事項

- 屋内使用としてください。
- 設置高度は 2000m 以下としてください。
- 使用温度範囲-10～+55℃、1 日の平均温度は 40℃以下としてください。
- 測定回路の測定カテゴリⅢ JIS C 1010-1：2005（配電盤等の測定回路で使用する場合のカテゴリ）
- 汚染度 2 JIS C 1010-1：2005（通常、非導電性の汚染だけが発生する環境）
- 設置については、強磁性体（鉄）又は非磁性体金属パネルに取付けてください。
- 絶縁は基礎絶縁です。
- 屋外盤で使用する場合、次の事項にご注意ください。
 - ① 本計器は、防塵、防水、防滴構造ではありません。
塵埃の発生する場所は避け、雨、水滴が直接当たらない場所に設置してください。
 - ② 直接日光が当たる場所には設置しないでください。本計器に直射日光が当たりますと目盛や捺印が変色することがあります。また、表面温度上昇によりカバーの変形が起こることがあります。
- 取付けに関する事項
 - ① 安全のために取付けは電気工事、電気配線などの専門の技術を有する人が行ってください。
 - ② 主電源に直接接続する場合には、外部に適切なヒューズを設置してください。
 - ③ パネルへの取付けねじは、適切な工具によりねじサイズ、材質に適したトルクで締付けてください。
推奨締付けトルク M3 ねじ：0.5～0.6N・m、M4 ねじ：1.0～1.3N・m、M5 ねじ：2.0～2.5N・m
- 配線に関する事項
 - ① 活線作業は禁止してください。
 - ② 配線は、結線図を十分に確認のうえ、行ってください。
 - ③ 配線には、電気量と端子サイズに合った圧着端子、工具などをご使用ください。
 - ④ 端子ねじは、適切な工具によりねじサイズに適合したトルクで締付けてください。
推奨締付けトルク M3 ねじ：0.5～0.6N・m、M4 ねじ：1.0～1.3N・m、M5 ねじ：2.0～2.5N・m
 - ⑤ 配線作業終了後に端子カバーを安全のために必ず取付けてください。
 - ⑥ 変流器(CT)との組み合わせ計器は、正しく CT 二次側端子を接続してください。CT の誤配線又は CT 二次側の開放は CT の二次側に高電圧が発生し、CT の故障、焼損、火災の原因となります。

2.2.2 使用条件に関する事項

- 操作者が触れてよい部分は、パネルに取付けた指示計器の前面のみです。
- 製品に異常が生じた場合は、電源及び入力を止め、使用を中止し、弊社までご連絡ください。
- 管理指針付の場合、管理指針の設定は目盛の範囲内としてください。
設定用ねじを、最小又は最大の目盛値を超えて回すと、指針の故障の原因となります。

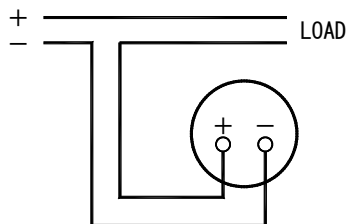
2.3 取付方法

- (1) パネルカットは、外形寸法図を参照してください。
 - (2) 取付パネルは、十分丈夫な板（盤）を使用してください。
（取付パネルの厚さ：PMK-120C / PMK-100C / LMK-12C：10mm 以下、PMK-80C / PMK-60C / LMK-10C / LMK-8C：6mm 以下）
 - (3) 盤表面より本計器を差込、盤裏面より付属ナットを用いて盤にしっかりと固定してください。
（ナットの締付けトルク M3：0.5～0.6N・m、M4：1.0～1.3N・m、M5：2.0～2.5N・m）
- 〈注意〉 取付時に振動や衝撃を与えますと故障の原因となります。注意して取付けてください。

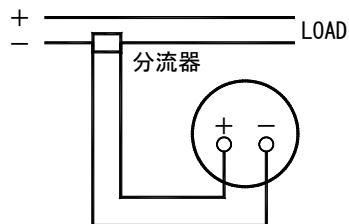
3. 結線

外部結線は結線図を参照のうえ、正しく結線してください。

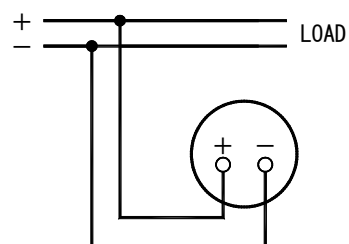
電流計 (30A 以下)



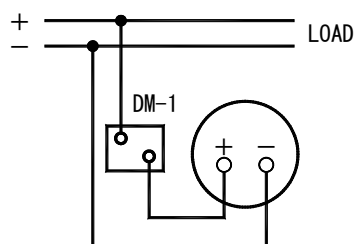
電流計 (31A 以上) 分流器外付



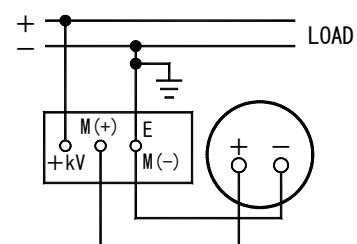
電圧計 (600V 以下)



電圧計 直列抵抗器外付
DM-1 (601~1000V)



電圧計 直列抵抗器外付
DM-2~DM-25 (1.5kV 以上)



4. 校正

本計器は、あらかじめ指定の入力仕様で正しく調整されていますので、特に保守の必要はありません。しかし、長年にわたる使用で誤差が生じた場合には、当社にて校正します。(有料)

＜ 零位調整方法 ＞

入力していない状態で、スケール左側 0 又は零位に指針が合うよう、計器カバー中央の零位調整器をドライバーにて回し、零位を合わせてください。

5. 仕様

5.1 定格

■ 電流計

最大目盛値	内部抵抗又は電圧降下	付属品
25 μ A	2.35k Ω (1)	—
50 μ A	1.2k Ω (1)	
100 μ A	2.1k Ω	
200 μ A	1k Ω	
500 μ A	240 Ω	
1mA	120 Ω	
2mA	11 Ω	
5mA	12 Ω	
10mA	3.2 Ω	
20mA	2.8 Ω	
50mA ~ 30A	60mV (2)	—
31A ~ 10kA	60mV (2), (3)	分流器 (別売)

■ 電圧計

最大目盛値	消費電流	付属品
50mV ~ 900mV	4mA	—
1V~600V	1mA	—
750V/1mA ~ 25kV/1mA	1mA	直列抵抗器 DM-1~DM-25

注(1) 指針形状は棒形となります。

注(2) 50mV 計、100mV 計も製作します。

注(3) 30A を超える場合は分流器を外付けしてください。
分流器のリード線は付属しませんが、リード線抵抗値は 0.07 Ω (1.25mm² 片道 2m) を標準としています。
外部抵抗補正用可変抵抗器内蔵形の指示計器も製作します。

5.2 標準仕様

項目	仕様	
動作原理	永久磁石可動コイル形	
規格	JIS C 1102-1 : 2007 , JIS C 1102-2, -9 : 1997 「直動式指示電気計器」 JIS C 1103 「配電盤用指示電気計器寸法」準拠	
階級	PMK-120C, LMK-12C : 1.5 級 PMK-100C, PMK-80C, PMK-60C, LMK-10C, LMK-8C : 2.5 級	
計器振れ角	86°	
目盛の長さ	PMK-120C, LMK-12C : 95mm PMK-100C, LMK-10C : 80mm PMK-80C, LMK-8C : 61mm PMK-60C : 45mm	
目盛板	白色	
指針形状 (色)	槍形 (黒色) 又は 棒形 (黒色)	
姿勢	鉛直 (⊥)	
取付パネルの材質	鉄板及び非鉄板共用	
取付パネルの厚さ	PMK-120C, PMK-100C, LMK-12C : 10mm 以下 PMK-80C, PMK-60C, LMK-10C, LMK-8C : 6mm 以下	
汚染度	2	
測定カテゴリ	CAT III	
最高回路電圧	600V (電流計)	
電圧試験	電気回路と外箱間	AC3320V (50/60Hz) 5 秒間
絶縁抵抗	電気回路と外箱間	DC500V 50M Ω 以上
衝撃加速度	147m/s ² 相互に直角な 3 軸方向、正逆方向各 3 回	
付属品	フランジナット	
材質	カバー : メタクリル酸樹脂 (帯電防止処理) , ベース : フェノール樹脂	
外観色	カバー : マンセル N1.5 (黒色) 又は マンセル 7.5BG4/1.5 (暗青色) ベース : マンセル N1.5 (黒色)	
使用温度範囲	-10 ~ +55°C , 25 ~ 85% RH (結露のないこと) 1 日の平均温度は 40°C 以下	
保存温度範囲	-20 ~ +70°C	
質量	PMK-120C : 350g , PMK-100C : 180g , PMK-80C : 125g , PMK-60C : 90g LMK-12C : 300g , LMK-10C : 140g , LMK-8C : 110g	
製品保証期間	1 年間	

5.3 特殊仕様（オプション）

項目	仕様	
指針形状	刃形、棒形（多重目盛）	
姿勢	水平、傾斜取付（角度指定）	
目盛	着色目盛、多重目盛など	
最大目盛区分	PMK-120C, LMK-12C : 100 区分まで PMK-100C, LMK-10C : 80 区分まで PMK-80C, LMK-8C : 60 区分まで PMK-60C : 50 区分まで (標準以上は刃形指針指定時のみ)	
難燃材指定	カバー : ポリカーボネート樹脂	
耐振構造	振動	2~10Hz 振幅 15mmp-p 10~55Hz 29.4m/s ²
	衝撃	147m/s ² , 30 回
特殊環境	熱帯	防湿処理を施します。使用湿度 : 95% RH 以下
	耐寒	使用温度 : -30 ~ +55℃, 保存温度 : -40 ~ +60℃
管理指針	槍形（赤色） 2 管理指針まで対応	
端子カバー	端子カバー付とご指定ください	



本 社 住 所 : 〒121-8639 東京都足立区一ツ家一丁目11番13号
 (東京営業所) 電 話 : 03 (3885) 2411 (代表)
 F A X : 03 (3858) 3966

京都営業所 住 所 : 〒610-0114 京都府城陽市市辺西川原1-19
 電 話 : 0774 (55) 1391 (代表)
 F A X : 0774 (54) 1353

作成 2021/10/28 Rev. H