

取扱説明書

製品名：直流用分流器（Shunt）

形名：DS，DSW，DST，DM-1

このたびは、当社の製品をお買上げいただき、誠にありがとうございます。
ご使用前に、この取扱説明書をよくお読みになり、正しくお使いください。また、いつでも見られるようお手元に大切に保管してください。

■ 概要

- 当社の分流器は、廃止 JIS 規格（JIS C 1721-1976）準拠品です。階級は 1.0 級です。
- 許容差：±1.0%（定格電流、定格電圧降下に対して）
- 連続通電電流は、定格の 80% 以下で設計されています。
- DM-1, DS の電圧端子は 1 組、DSW の電圧端子は 2 組、DST の電圧端子は 3 組あります。（分流器の説明図参照）

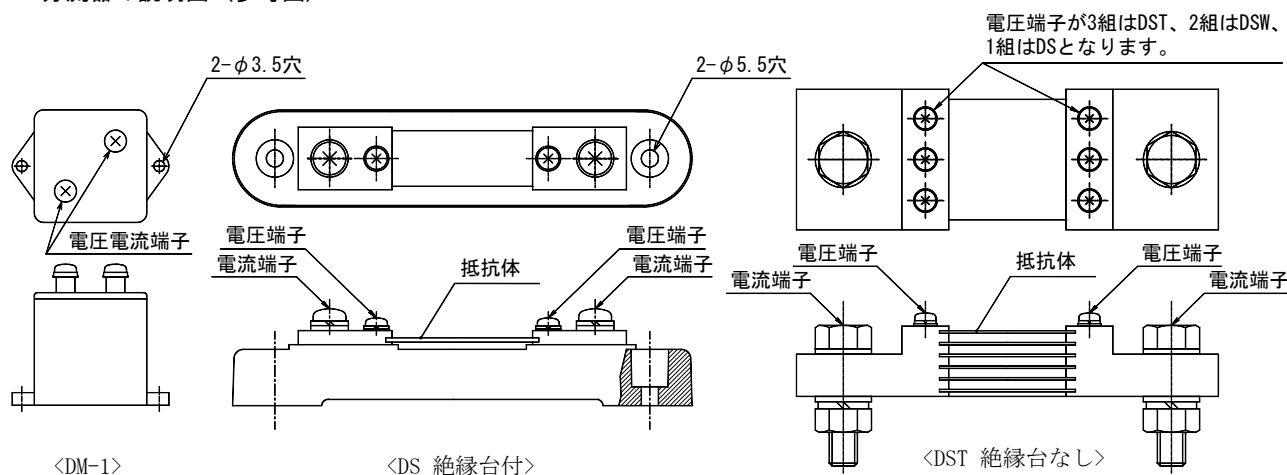
■ 使用上の注意事項

- 分流器の消費電力は（電流）×（ミリボルト）で、電流に比例して消費電力が大きくなります。
- 大電流分流器は抵抗体（板又は棒）部分の温度上昇を小さくするよう、放熱を考慮して取付けてください。
- 連続通電電流は定格値の 80% 以下でご使用ください。
定格の 80% を超えた電流で連続通電されると、抵抗体部分が高温となり、分流器が破損する場合があります。
- 計測する電流ラインは必ず電流端子に接続してください。
- 電圧端子は電流値に比例した電圧を取り出すための端子です。
- 電線の接続は、接触抵抗が発生しないように締付けを確実に行ってください。
- 電流端子と電圧端子の配線が電氣的に接触しますと誤差の原因となります。（DM-1 を除く製品）
- 端子ねじ及び製品取付ねじは、適切な工具によりねじサイズ、材質に適合したトルクで締付けてください。

ねじ・ボルト種類		推奨締付トルク
電流端子	M6 ねじ	3.5～5.0 N・m
	M8 ボルト	8.0～10 N・m
	M10 ボルト	15～20 N・m
	M12 ボルト	25～35 N・m
電圧端子	M4 ねじ	1.0～1.3 N・m
	M5 ねじ	2.0～2.5 N・m

ねじ・ボルト種類		推奨締付トルク
製品取付	DM-1	M3 ねじ（推奨） 0.5～0.6 N・m
	絶縁台付	M5 ねじ（推奨） 2.0～2.5 N・m

■ 分流器の説明図（参考図）



⚠ 安全に関するご注意

- 分流器はカバーなどで保護されていないため、周辺機器・配線・人などが接触しないように注意してください。
- 通電中は金属部分（特に抵抗体）が高温となります。電源 OFF 後も完全に冷えるまで手を触れないでください。
- 落下などで抵抗体や溶接部分に損傷がある場合、値が大きく変わってしまいますので、取扱いにはご注意ください。
- 本製品の分解・改造・修理しないでください。
- 本製品に発煙・異臭などの異常が発生したときは使用を中止し、当社又は販売代理店に連絡してください。
- 本製品を廃棄する場合は産業廃棄物（不燃ゴミ）としてください。



本 社 〒121-8639 東京都足立区一ツ家一丁目11番13号 京都営業所 〒610-0114 京都府城陽市市辺西川原1-19
 (東京営業所) 電 話：03 (3885) 2411 (代表) 電 話：0774 (55) 1391 (代表)
 FAX：03 (3858) 3966 FAX：0774 (54) 1353