

広角度計器 L-110 シリーズ 防滴仕様追加のお知らせ

ご愛用頂いております広角度計器 L-110 シリーズに下記仕様を追加しましたので、お知らせいたします。

記

1. 対象製品

No.	品名	形名
1	直流電流計・直流電圧計	ML-110C
2	直流受信指示計	XL-110C
3	交流受信指示計	YL-110C
4	交流電流計・交流電圧計	SL-110C
5	交流電流計・交流電圧計	CL-110(C/NC)
6	電力計	WL-110NC
7	無効電力計	WVL-110NC
8	力率計	PBL-110NC
9	力率計	PL-110NC
10	周波数計	AL-110NC
11	同期検定器	DL-110ND
12	潮流三相力率計	FPDL-110D

(注) 管理指針付計器は対応していません。

2. 仕様追加内容

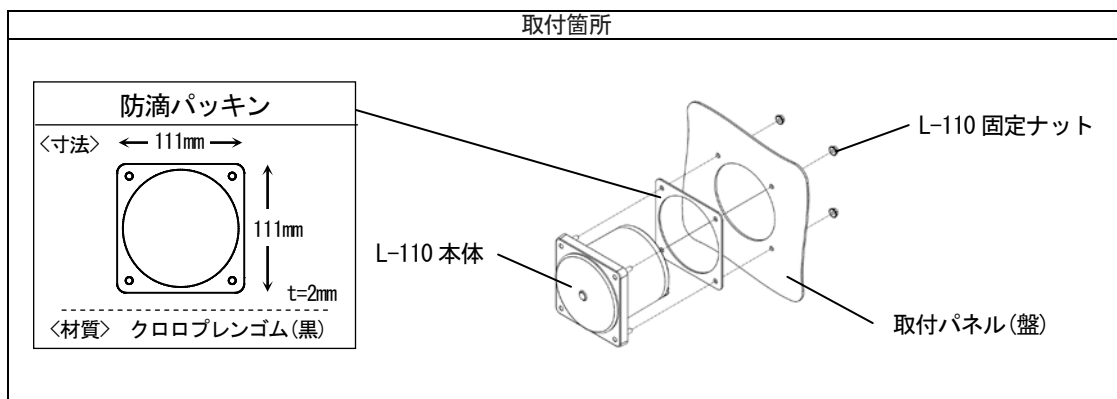
「防滴仕様」を追加いたしました。

3. 説明

指示計取付けの際、指示計と取付パネル間に専用の防滴パッキンを挿入することでパネル前面からの保護等級が IP43 となります。

	防滴パッキン なし	防滴パッキン あり
保護等級 (IPコード)	IP40	IP43 (前面部のみ)

保護等級 IP コード…JIS C 0920:2003 「電気機械器具の外郭による保護等級 (IP コード)」



4. 注文方法

ご注文時、「オプション」の項目にて「防滴仕様」とご指定ください。

5. 実施時期

平成 29 年 4 月 1 日受注分より実施いたしました。

以上