

## 計器用変流器 生産中止のお知らせ

ご愛用頂いております計器用変流器を下記のとおり生産中止致しますのでお知らせします。  
何卒事情ご賢察のうえ、今後とも倍旧のご愛顧のほどお願い致します。

### 記

#### 1. 生産中止製品

##### 1.1 品名、形名

- (1) 丸窓貫通型変流器 CPI-1TR  
(2) 一次巻込型変流器 CPX-15

##### 1.2 仕様

形名	最高回路電圧(V)	構造	絶縁方式	一次電流(A)	二次電流(A)	定格負担(VA)	階級	周波数(Hz)	過電流強度(倍)	質量(kg)
CPI-1TR	1,150以下	丸窓貫通型	ABS樹脂外装	5~300	5 <sup>(1)</sup>	10	1.0	50/60	40	0.6
CPX-15		一次巻込型	ABS樹脂外装	5~30	5 <sup>(1)</sup>	15	1.0	50/60	40	0.6

注<sup>(1)</sup> 二次電流1A仕様が製作できます。

#### 2. 生産中止理由

一部使用部品の調達が困難になりましたので生産中止します。

#### 3. 生産中止時期

平成28年11月30日受注をもち、生産を中止します。

#### 4. 代替製品

##### 4.1 品名、形名

生産中止製品	代替製品
丸窓貫通型変流器 CPI-1TR	丸窓貫通型変流器 CR2-5 または CR2-15
一次巻込型変流器 CPX-15	一次巻込型変流器 CM1-15

##### 4.2 仕様

形名	最高回路電圧(V)	構造	絶縁方式	一次電流(A)	二次電流(A)	定格負担(VA)	階級	周波数(Hz)	過電流強度(倍)	質量(kg)
CR2-5	1,150以下	丸窓貫通型	エポキシ樹脂モールド ABS外装	5~750	5 <sup>(2)</sup>	5	1.0	50/60	40	0.6~0.8
CR2-15				10~750	5 <sup>(2)</sup>	15	1.0	50/60	40	0.6~1.0
CM1-15		一次巻込型		5~30	5 <sup>(2)</sup>	15	1.0	50/60	40	1.8

注<sup>(2)</sup> 一次定格300A以下の製品は二次電流1A仕様が製作できます。

### 5. 生産中止製品と代替製品の比較

#### (1) 丸窓貫通型変流器

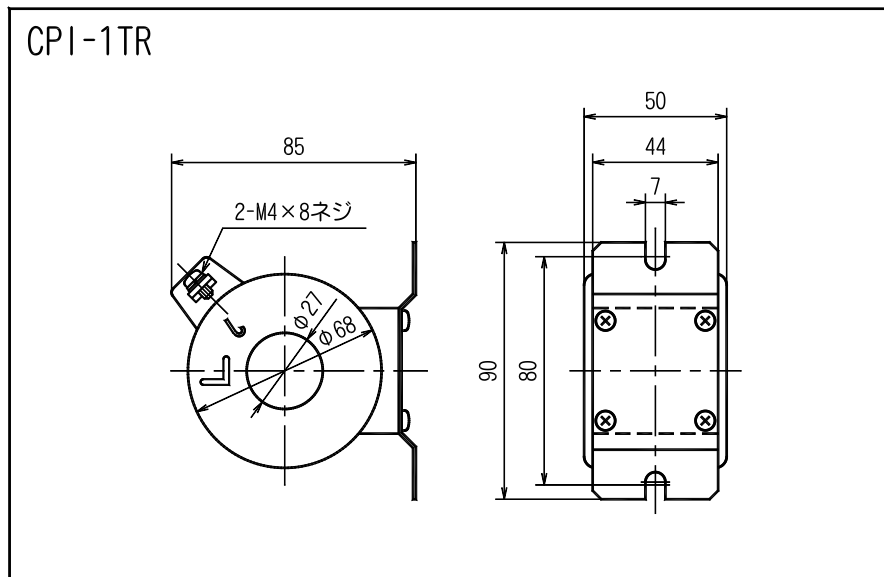
形名	絶縁方式	一次定格電流 (A)																					二次電流 (A)	定格負担 (VA)		
		／	5	10	15	20	25	30	40	50	60	75	80	100	120	150	200	250	300	400	500	600			750	
生産中止製品	CPI-1TR ABS 樹脂封装	一次電流 標準数(1)	24	15	10	8	6	5	4	3	3	2	2	2	1	1	1	1	1	-	-	-	-	5 <sup>(3)</sup>	10	
代替製品	CR2-5 エポキシ 樹脂モールド		20	10	8	5	4	4	3	2	2	2	-	1	1	1	1	1	1	1	1	1	1	1	5 <sup>(4)</sup>	5 <sup>(4)</sup>
	CR2-15 ABS外装		-	15	10	10	6	5	5	3	4	2	3	2	2	1	1	1	1	1	1	1	1	1	5 <sup>(3)</sup>	15

注<sup>(3)</sup> 一次定格300A以下の製品は二次電流1A仕様が製作できます。

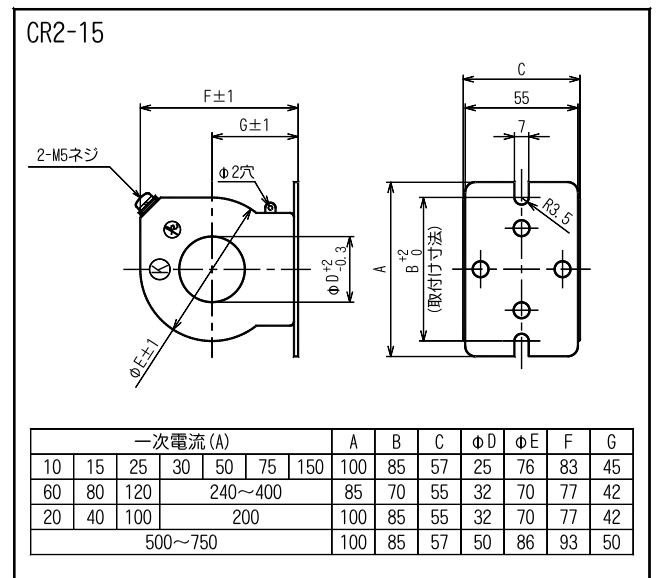
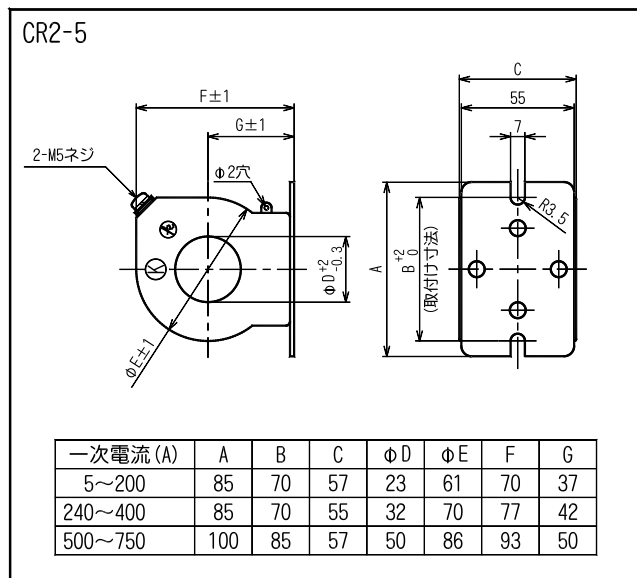
注<sup>(4)</sup> 代替製品CR2-5の定格負担は5VAです。生産中止製品CPI-1TRと異なりますので、ご注意ください。

#### 外形寸法図

##### ●生産中止製品



##### ●代替製品



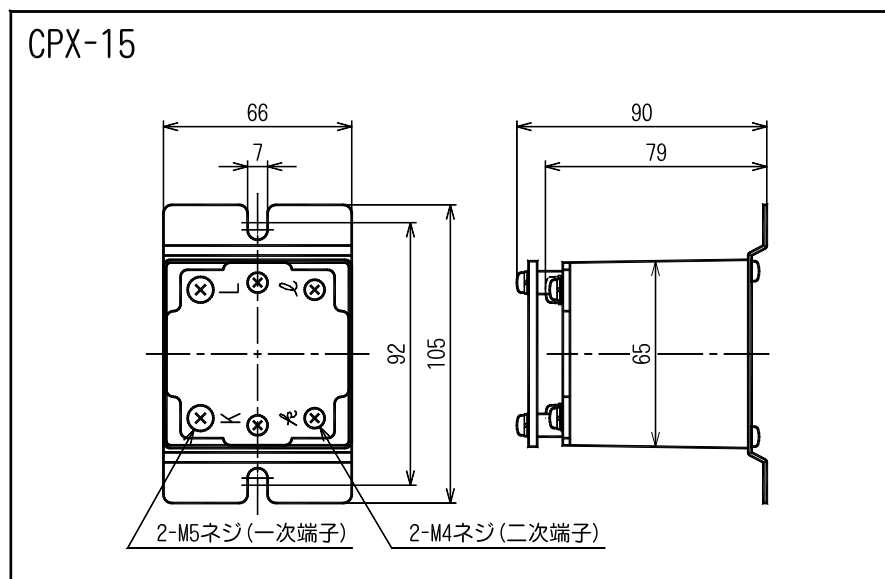
(2) 一次巻込型変流器

	形名	絶縁方式	一次定格電流 (A)	二次電流 (A)	定格負担 (VA)
生産中止製品	CPX-15	ABS樹脂外装	5, 10, 15, 20, 30	5 (⁵)	15
代替製品	CM1-15	エポキシ樹脂モールド ABS外装	5, 10, 15, 20, 30	5 (⁵)	15

注(⁵) 二次電流 1A 仕様が製作できます。

外形寸法図

●生産中止製品



●代替製品

