

取扱説明書

配電盤用額縁形計器
熱電対形温度計

FHK-7C

FHK-5C

(永久磁石可動コイル形計器)

このたびは、当社の製品をお買い上げいただき、誠にありがとうございます。
この取扱説明書は、本製品を正しく取り扱っていただくために必要な事項について記載されていますので、ご使用前に必ずお読みください。

安全上のご注意

■ 使用環境及び使用条件

下記の条件を満たす場所でご使用ください。これ以外のご使用条件では、誤動作や故障、寿命低下につながる場合があります。

- 周囲温度-10～+55℃、湿度 25～85%RH の範囲内の場所
- ほこり、腐食性ガス、塩分、油煙の少ない場所（腐食性ガス：SO₂ / H₂S など）
- 振動や衝撃のない場所
- 外来ノイズの少ない場所
- 標高 2000m 以下の場所


■ 屋外盤での使用条件

屋外盤で使用する場合、下記の事項にご注意ください。

- 本製品は、防塵、防水、防滴構造ではありません。塵埃の発生する場所は避け、雨や水滴が直接当たらない場所に設置してください。
- 直接日光が当たる場所には設置しないでください。本計器に直射日光が当たりますと目盛や捺印が変色することがあります。また、表面温度上昇によりカバーの変形することがあります。

■ 取付・接続

取付や配線を行うときは取扱説明書を参照のうえ、下記注意事項を守り専門技術を有する人が行ってください。

 注意	<ul style="list-style-type: none"> ● 結線は結線図を確認のうえ、行ってください。不適切な結線は機器の故障や焼損、火災の原因となります。 ● 活線作業は禁止してください。感電・機器の故障・焼損・火災・ガスなど爆発の原因となり大変危険です。 ● 通電電流に適したサイズの電線を使用してください。不適切な電線の使用は火災の恐れがあります。 ● ねじの締付け後、締付け忘れがないことを確認してください。緩んだ状態は火災、誤動作の原因となります。
--	--

■ 保守・点検

- 通電中の点検は、危険ですので行わないでください。
- 定期点検における交換部品はありません。
- 清掃する場合、乾いた柔らかい布などで軽く拭き取ってください。
カバーに帯電防止処理が施されています。強く擦りますと帯電防止剤が落ちますのでご注意ください。
アルコールなどの有機溶剤や化学薬品、クリーナーなどは使用しないでください。

■ ケミカルストレスクラック（樹脂割れ）にご注意ください。

本製品はプラスチック部品を使用しています。プラスチックの表面に洗浄成分の化学薬品（有機溶剤や界面活性剤など）や油脂（植物油やオイル・グリースなど）が付着しますと、ケミカルストレスクラック（樹脂割れ）の原因になりますのでご注意ください。

■ 保管

長期間保管する場合は、下記のような場所で保管してください。

- 周囲温度-20～+70℃の範囲内の場所
- 日平均温度が 40℃を超えない場所
- ほこり、腐食性ガス、塩分、油煙の少ない場所
- 振動や衝撃のない場所

■ 故障時の処置

故障の場合は原則、現品を引き取り修理することになります。

■ 廃棄

本製品を燃やしますと、環境に悪影響を与えます。本製品を廃棄する場合は産業廃棄物（不燃ゴミ）としてください。
本製品には水銀部品、ニッカド電池は使用していません。

■ 保証期間

保証期間はご注文主のご指定場所に納入後一年と致します。

目 次

安全上のご注意	1
1. 製品概要	3
2. 外形寸法図	3
3. 結線図	3
4. 取付	
4.1 設置条件に関する事項	4
4.2 使用条件に関する事項	4
4.3 取付方法	4
5. 校正	4
6. 仕様及び性能	5

1. 製品概要

本計器は、動作原理に永久磁石可動コイル形を用いた額縁形の熱電対形温度計です。

熱電対の発生する微小電圧を受けて温度を測定する指示計で、アンプを使用していないため補助電源などの必要が無く、どこでも設置することができます。

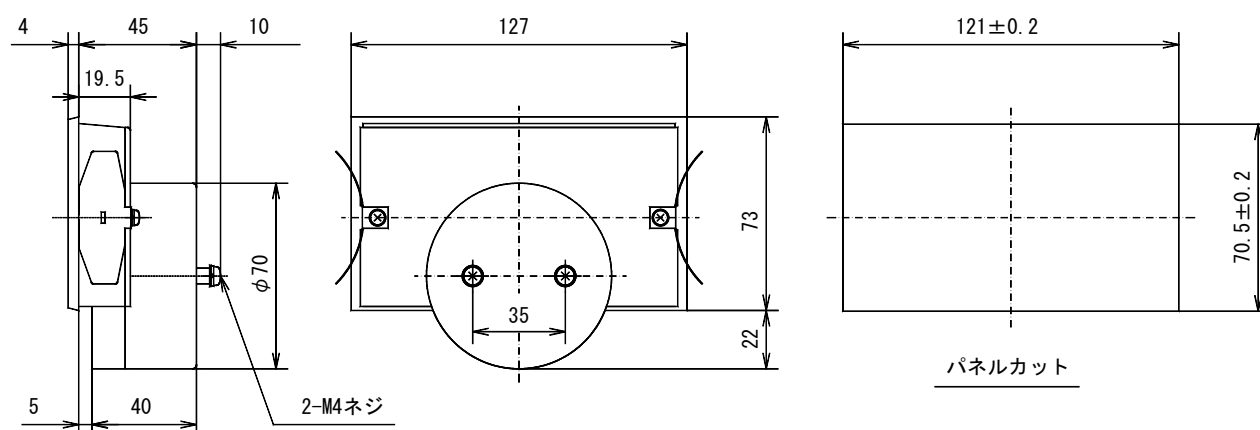
熱電対は7種類 (B, R, S, K, E, J, T) で最高 1600℃まで測定することができます。

目盛部分のみをパネル前面に出した額縁形計器で、刃形指針を採用した、電気・電子機器や測定器用に適している指示計器です。また、ミラー付きスケール板とすることで高精度な用途にも対応できます。

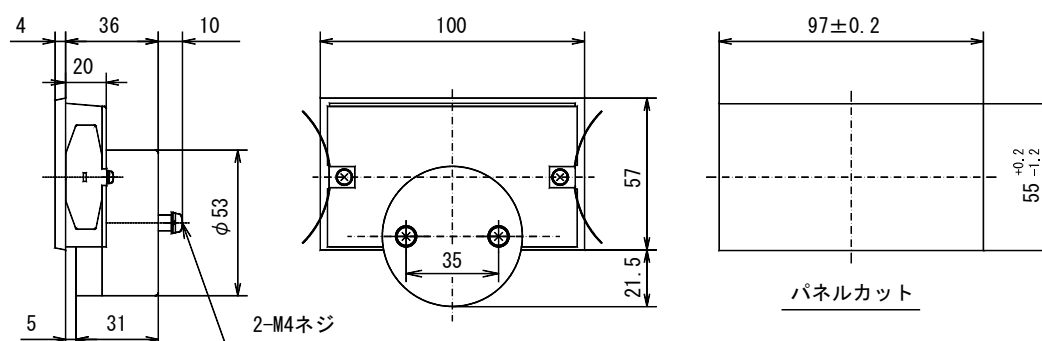
過度の環境条件下における使用については、耐寒・熱帯仕様などの処理を施した製品を製作しておりますので、寒冷帯や熱帯地方への輸出機器用計器としても使用できる製品です。

2. 外形寸法図

■ FHK-7C

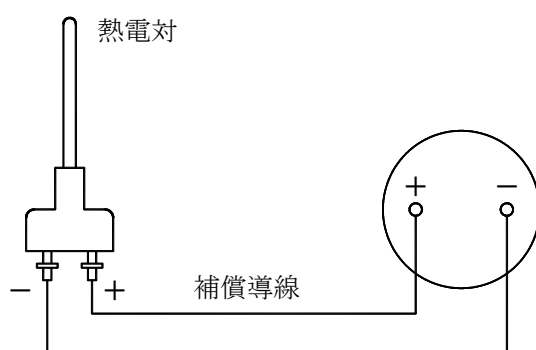


■ FHK-5C



* 端子カバーはオプションとなります。

3. 結線図



4. 取付

4.1 設置条件に関する事項

- 使用温度範囲-10～+55℃、1日の平均温度は40℃以下としてください。
- 測定回路の測定カテゴリⅢ JIS C 1010-1：2005（配電盤等の測定回路で使用する場合のカテゴリ）
- 汚染度2 JIS C 1010-1：2005（通常、非導電性の汚染だけが発生する環境）
- 設置については、強磁性体（鉄）又は非磁性体金属パネルに取付けてください。
- 絶縁は基礎絶縁です。
- 取付けに関する事項
主電源に直接接続する場合には、外部に適切なヒューズを設置してください。
- 配線に関する事項
 - ① 配線には、電気量と端子サイズに合った圧着端子、工具などをご使用ください。
 - ② 計器端子に直接はんだごてを当てると、内部の配線が外れ断線することがあります。
 - ③ 端子ねじは、適切な工具によりねじサイズに適合したトルクで締め付けてください。
推奨締め付けトルク M4ねじ：1.0～1.3N・m
 - ④ 配線作業終了後に端子カバーを安全のために必ず取り付けてください。（オプション）

4.2 使用条件に関する事項

- 操作者が触れてよい部分は、パネルに取り付けた指示計器の前面のみです。
- 製品に異常が生じた場合は、電源及び入力を止め、使用を中止し、弊社までご連絡ください。

4.3 取付方法

- (1) パネルカットは、外形寸法図を参照してください。
- (2) 取付パネルは、十分丈夫な板（盤）を使用してください。（パネルの厚さは4mm以下）
- (3) 計器横の取付スプリング（両側）の下部を指で押しながら、取付パネルの表面より計器（計器下部から）を差し込みます。
次に、取付スプリング（両側）の上部を指で押しながら、計器上部を取付パネルに差込み、計器と取付パネルの隙間が無くなるまで差込みます。
取付終了後、計器が確実に固定されているか確認してください。

〈注意〉 計器の固定は取付スプリングで行いますので、無理な取付けをしますとスプリングが壊れ、確実な取付けができなくなります。

〈注意〉 取付け時に振動や衝撃を与えますと故障の原因となります。注意して取付けてください。

5. 校正

本計器は、あらかじめ指定の入力仕様で正しく調整されていますので、特に保守の必要はありません。しかし、長年にわたる使用等でスパンがずれてきた場合には、当社にて校正（有料）致します。当社営業又は販売代理店へご連絡ください。

〈零位調整方法〉

スケール左側0又は零位に指針が合うように、計器カバー中央の零位調整器をドライバーにて回し、零位を合わせてください。このとき、入力0又は零位を示す最小入力値であることを確認してください。

6. 仕様及び性能

項目	仕様	
製品名	熱電対形温度計	
形名	FHK-7C (正面寸法：73mm×127mm) FHK-5C (正面寸法：57mm×100mm)	
動作原理	永久磁石可動コイル形	
準拠規格	JIS C 1102-1：2007， JIS C 1102-2， -9：1997「指示電気計器」	
階級	FHK-7C：1.0級， FHK-5C：2.0級	
温度測定範囲	-200～+1600℃ (最小スパン 300℃以上)	
外部抵抗	5Ω以下でご指定 (1)	
計器振れ角	86°	
目盛長	FHK-7C：87mm， FHK-5C：72mm	
目盛板	白色塗装	
指針	刃形 (赤色)	
計器取付姿勢	鉛直 (⊥)	
計器取付パネル材質	鉄板又は非鉄板をご指定ください	
取付パネルの厚さ	4mm以下	
測定回路	測定カテゴリⅢ	
最高回路電圧	600V	
電圧試験	電気回路と外箱間	AC3320V (50/60Hz) 5秒間
絶縁抵抗	電気回路と外箱間	DC500V 50MΩ以上
材質	FHK-7C	カバー：フェノール樹脂 (難燃性材質) + ガラス (透明部)， ベース：フェノール樹脂
	FHK-5C	カバー：ABS (V-0) + メタクリル酸樹脂 (透明部)， ベース：フェノール樹脂
外観色	マンセル N1.5 (黒色)	
使用温湿度範囲	-10～+55℃， 25～85% RH (結露のないこと) 1日の平均温度は40℃以下	
保存温度範囲	-20～+70℃	
質量	FHK-7C：320g， FHK-5C：220g	
製品保証期間	1年間	

■ 特殊仕様 (オプション)

項目	仕様	
指針	棒形 (多重目盛)	
計器取付姿勢	水平、傾斜取付 (角度指定)	
目盛	着色目盛、多重目盛、換算目盛、特殊記号、ミラー付、など	
最大目盛区分	FHK-7C：100区分， FHK-5C：80区分	
耐振構造	振動	2～10Hz 振幅 15mmp-p、10～55Hz 29.4m/s ²
	衝撃	147m/s ²
特殊環境	熱帯	防湿処理を施します。使用湿度：95% RH以下
	耐寒	使用温度：-30～+55℃， 保存温度：-40～+60℃
端子カバー	端子カバー付とご指定ください	

注(1) 熱電対、補償導線の合計抵抗値が5Ω以下となるようにご指定ください。5Ω以上となる場合、高感度の指示計又は温度トランスデューサ (補助電源が必要) が付属となる場合がありますので、当社までご相談ください。



本 社 住 所：〒121-8639 東京都足立区一ツ家一丁目11番13号
(東京営業所) 電 話：03 (3885) 2411 (代表)
F A X：03 (3858) 3966

京都営業所 住 所：〒610-0114 京都府城陽市市辺西川原1-19
電 話：0774 (55) 1391 (代表)
F A X：0774 (54) 1353

作成 2016/04/07