

Fineシリーズ 時定数設定アイソレータ

DAIICHI

小形プラグイントランスデューサ

時定数設定アイソレータ

TIME CONSTANT SETTING ISOLATOR

FSTC

概要

高速アイソレータに、1~63msの時定数を設定できる一次遅れフィルターを組み込んだ製品です。直流入力信号を絶縁した後、時定数1~63msの一次遅れフィルターを通して出力します。時定数設定は、前面のディップスイッチにより、設置後でも容易に変更が可能です。

特長

- 変換精度 ±0.1%以下。
- 時定数は1~63ms (1msステップ) まで前面のディップスイッチで設定可能。(出荷時1msに設定)
- 電源印加状態をLEDで確認可能。(LED色: 緑)
- 過大入力が入加されても、出力を定格の約1.5倍に制限し、出力側機器を保護。



CE

定格

項目		仕様	
入力 (入力抵抗)		DC0~5V (約1MΩ), DC1~5V (約1MΩ), DC±10V (約1MΩ) DC0~1mA (約100Ω), DC4~20mA (約100Ω), DC±1mA (約100Ω)	いずれかご指定
出力 (出力負荷範囲)		DC0~5V (600Ω以上), DC1~5V (600Ω以上), DC±10V (2kΩ以上) DC0~1mA (10kΩ以下), DC4~20mA (750Ω以下), DC±1mA (10kΩ以下)	いずれかご指定
補助電源	電源範囲	AC80~264V 50/60Hz } 交流直流両用 DC80~264V }	いずれかご指定
		DC24V (DC19~30V)	
	消費電力	3.0VA (AC100/110V), 4.0VA (AC200/220V) 2.0W (DC100/110V, DC24V)	
	突入電流 (時定数)	AC110V: 1.6A以下 (約1.3ms), AC220V: 3.2A以下 (約1.3ms) DC110V: 1.1A以下 (約1.3ms), DC24V: 1.9A以下 (約3.3ms)	

性能

項目	仕様
変換精度	±0.1%
時定数	設定値±10%以下
時定数設定の影響	1ms~63msに設定した時の出力値相互の差は0.1%以内

電気的強度・機械的強度

項目	仕様		
絶縁抵抗	電気回路一括と外箱間	DC500V 50MΩ以上	
	補助電源と入力・出力間		
	入力と出力間		
商用周波耐電圧	電気回路一括と外箱間	AC2000V 50/60Hz 1分間	
	補助電源と入力・出力間		
	入力と出力間 (耐電圧仕様により異なります)	補助電源 AC-DC80~264V	AC2000V 50/60Hz 1分間
		補助電源 DC24V (DC19~30V)	AC1500V 50/60Hz 1分間

ご注文時の指定事項（形名・仕様コード） ※ 形名、仕様コード、台数をご指定ください。

形名 仕様コード

FSTC -

1	
---	--

 x

2	
---	--

 x

3	
---	--

4	
---	--

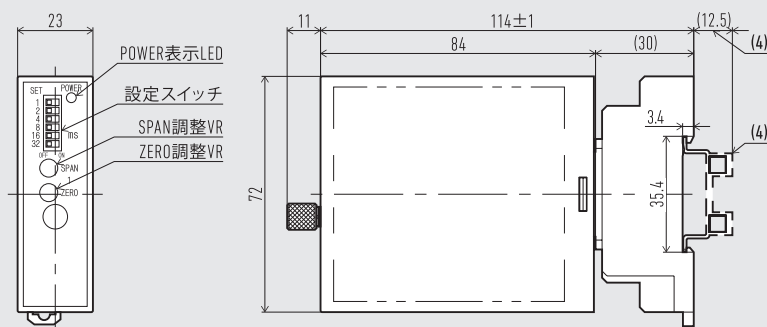
5	
---	--

1. 入力 (入力抵抗)			2. 出力 (負荷抵抗)			3. 補助電源		4. 電源ヒューズ		5. 耐電圧 (入力と出力間)	
0A2	DC0~50mV (約1MΩ)	0C3	DC0~1mA (約100Ω)	1	DC0~100mV (200Ω以上)	A	DC0~1mA (10kΩ以下)	A	DC24V (DC19~30V)	1	なし
0A3	DC0~60mV (約1MΩ)	0C4	DC0~5mA (約100Ω)	2	DC0~1V (200Ω以上)	B	DC0~5mA (2kΩ以下)	F	AC-DC80~264V	2	あり
0A4	DC0~100mV (約1MΩ)	0C5	DC0~10mA (約100Ω)	3	DC0~5V (600Ω以上)	C	DC0~10mA (1kΩ以下)				
0A5	DC0~1V (約1MΩ)	0C6	DC0~16mA (約100Ω)	4	DC0~10V (2kΩ以上)	D	DC0~16mA (600Ω以下)				
0A6	DC0~5V (約1MΩ)	0C7	DC4~20mA (約100Ω)	5	DC1~5V (600Ω以上)	E	DC1~5mA (3kΩ以下)				
0A7	DC0~10V (約1MΩ)	0D4	DC±1mA ⁽¹⁾ (約100Ω)	6	DC±5V ⁽¹⁾ (1kΩ以上)	F	DC4~20mA (750Ω以下)				
0A8	DC1~5V (約1MΩ)	0D5	DC±5mA ⁽¹⁾ (約100Ω)	7	DC±10V ⁽¹⁾ (2kΩ以上)	G	DC±1mA ⁽¹⁾ (10kΩ以下)				
0B2	DC±50mV ⁽¹⁾ (約1MΩ)	0D6	DC±10mA ⁽¹⁾ (約100Ω)			J	DC±5mA ⁽¹⁾ (2kΩ以下)				
0B3	DC±60mV ⁽¹⁾ (約1MΩ)	ZZZ	上記以外 ⁽²⁾			Z	上記以外 ⁽²⁾				
0B4	DC±100mV ⁽¹⁾ (約1MΩ)										
0B5	DC±1V ⁽¹⁾ (約1MΩ)										
0B6	DC±5V ⁽¹⁾ (約1MΩ)										
0B7	DC±10V ⁽¹⁾ (約1MΩ)										

(1) ±入力は、±出力が標準です。
(2) 上記以外についてはご相談ください。

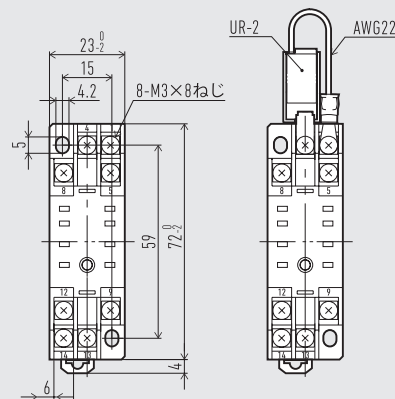
外形寸法図

質量 本体: 約130g, ソケット: 約30g



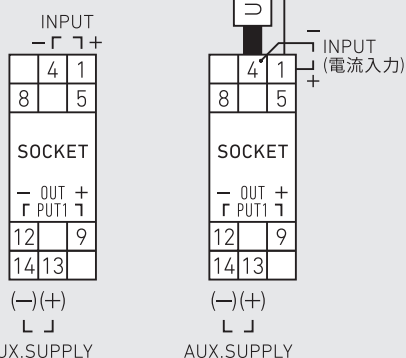
(4) DINレール (高さ15mm) 取付の場合

(FS08ソケット) UR-2(オプション)取付位置

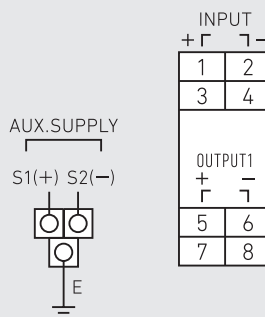


結線図

ソケット (FS08)



多連ベース



安全に関するご注意

- 本製品を使用するには専門知識が必要です。取扱説明書を参照のうえ、正しい取り扱いをしてください。
- 結線は結線図を十分に確認のうえ、行ってください。
- 活線作業は行わないでください。感電、機械の故障、焼損、火災の原因となります。

株式会社 第一エレクトロニクス

本社 住所：〒121-8639 東京都足立区一ツ家一丁目11番13号
電話：03 (3885) 2411 (代表)
FAX：03 (3858) 3966

京都営業所 住所：〒610-0114 京都府城陽市市辺西川原1番19
電話：0774 (55) 1391 (代表)
FAX：0774 (54) 1353

<https://www.daiichi-ele.co.jp/>

※記載内容は性能改良等により予告なく変更することがあります。



377d079
1105-3