

取扱説明書

デジタルパネルメータ

DP40-11C

はじめに

このたびは、当社の製品をお買い上げいただき、誠にありがとうございます。

- ご使用の前に、この取扱説明書をよくお読みになり、正しくお使いください。
- お読みになったあとは、いつでも見られるようお手元に大切に保管してください。
- この取扱説明書を万一紛失または損傷したときは、当社営業または販売代理店へお問い合わせください。

〈ご注意〉

本書の内容については万全を期しておりますが、万一ご不審な点や記載漏れなどお気づきの点がありましたらご連絡ください。

安全上のご注意

取扱説明書には、お使いになるかたや他の人への危害と財産の損害を未然に防ぎ、安全に正しくお使いいただくために、重要な内容を記載しています。次の内容(表示・図記号)をよく理解してから本文をお読みになり、記載事項をお守りください。



危険

「誤った取り扱いをすると人が死亡する、または重傷を負う危険が差し迫って生じる可能性があること」を示します。



警告

「誤った取り扱いをすると人が死亡する、または重傷を負う可能性のあること」を示します。



注意

「誤った取り扱いをすると人が傷害⁽¹⁾を負う可能性、または物的損害⁽²⁾のみが発生する可能性のあること」を示します。

注⁽¹⁾ 傷害とは、治療に入院や長期の通院を要さないけが・やけど・感電などをさします。

注⁽²⁾ 物的損害とは、家屋・家財に関わる拡大損害をさします。

- 地震及び当社の責任以外の火災、第三者による行為、その他の事故、お客様の故意または過失、誤用、その他異常な条件下での使用により生じた損害に関して、当社は一切責任を負いません。
- 本製品の使用または使用不能から生じる付随的な損害(事業利益の損失、事業の中断など)に関して当社は一切責任を負いません。
- 当社が関与しない接続機器との組み合わせによる誤動作などから生じた損害に関して、当社は一切責任を負いません。



危険

● 本製品の分解・改造・修理しないこと

火災・感電やけがの原因となります。故障したときは必ず当社または販売代理店に連絡してください。

● 本製品を水や海水などでぬらさないこと、水のかかる場所に設置しないこと

本製品がぬれると、発熱・発火・故障の原因になります。誤って水などでぬれた時は、使用を中止してください。

● 本製品の端子(金属部分)に配線以外の金属(針金等)を接続しないこと

金属が端子に触れることにより、ショート状態となり発熱・発火の原因となります。

● 周囲に可燃物や可燃性の薬品及びガスがあると作業しないこと

ショートなどにより周囲の可燃物や薬品・ガスなどに引火し、火災の原因となります。



警告

● 指定の電源を接続すること

指定以外の電源を接続すると、火災・故障の原因となります。

● 端子にほこりが付着しているときは、電源を切り端子を拭き取ること

そのまま放置すると、火災の原因となります。

● 本製品に発煙・異臭などの異常が発生したときは次の作業を行うこと

(1) 電源及び入力を止め、使用を中止する。(2) 必ず当社または販売代理店に連絡してください。



注意

● 本製品を高温や多湿になるところで使用・保管しないこと

本製品は使用温度・湿度及び保存温度が指定されています。指定環境以外での使用・保管は故障の原因となります。

● 稼働中に端子(金属部分)に触れないこと

感電の原因となります。

● 接続線を無理に引っ張ったり、無理に曲げたりしないこと

コード類の破損は発熱や、やけどの原因となります。また、接触不良により機器が故障することがあります。

● ぬれた手で機器の接続・点検を行わないこと

感電の原因となります。

その他の注意事項

■ 次の環境条件下で設置・保管は行わないでください。

腐食性ガス⁽³⁾が発生・残留している場所、塵埃が多い場所、機械的振動・衝撃が加わる場所、強電磁界の影響⁽⁴⁾がある場所。

注⁽³⁾ 腐食性ガス = 亜硫酸ガス、二酸化硫黄 SO₂ / 硫酸化水素ガス H₂S / 他

(4) 大電流母線や可飽和リアクトル、他

■ 本製品の清掃は次の要領で行ってください。

乾いた柔らかい布等で軽く拭き取ってください。湿らせた布や強く拭いたときは、表面に傷が付きまします。また、銘板の文字が消えることがあります。清掃に溶剤・クリーナー・アルコール他、化学薬品は使用しないでください。

■ 本製品には水銀部品、ニッカド電池は使用しておりません。

■ 廃棄

本製品を燃やしますと、環境に悪影響を与えます。本製品を廃棄する場合は産業廃棄物(不燃ゴミ)としてください。

目 次

1. 概要	3
1.1 特長	3
2. 仕様	
2.1 用語と動作説明	3
2.2 仕様及び性能	3
3. 取扱説明	
3.1 各部名称と機能	4
3.2 取付	5
3.3 外形寸法図	5
3.4 結線図	6
3.5 取扱上の注意事項	6
3.6 保守	6
4. 動作原理	
4.1 回路構成	7
4.2 動作説明	7
5. 故障時の対策	7

1. 概要

本器は、高品質・高信頼性の4桁表示専用のデジタルパネルメータです。一般の直流計測信号を任意の数値にスケールリングする機能を持っているため、各種プラントの計測に幅広くご使用いただける製品です。

1.1 特長

- LSI を採用した高精度・高信頼性設計です。
- 1スケールリング機能付です。
- トランシーバに強い電波障害対策入りです。
- インバータ電源使用可のパルスノイズ対策入りです。
- ゼロサプレス機能付も製作します。(オプション)
- 小数点の切替ができます。
- 極性表示付です。[(-)マイナスのみ]

2. 仕様

2.1 用語と動作説明

(1) 二重積分方式

入力信号を一定時間充電した後、基準電圧に切替えて充電された電荷がゼロになるまで放電します。この放電時間中にクロックパルスを計数する方式です。

(2) フローティング入力

入力端子は外箱及び電源と絶縁されています。

(3) サンプリング速度

データを取り込んでから次のデータを取り込むまでの時間経過を言います。

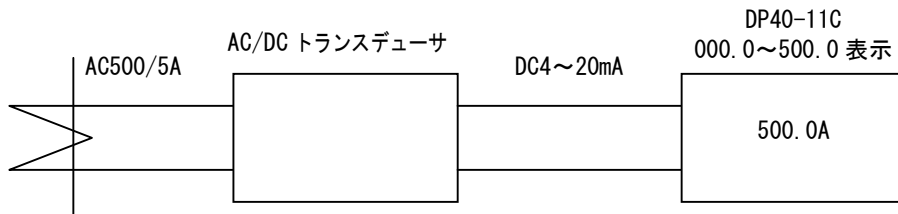
(4) 測定精度

メーカーが明示した誤差の限界値のことです。

(5) ノーマルモードノイズ除去比 (NMR)

入力電圧と直列に入ってくる商用周波数の交流誘導電圧によって生じる誤差の割合のことを表わしたものです。NMR 除去特性はノイズの平均値が入力積分時間中ゼロであれば無限の効果を示します。

(6) スケールリング機能



上図の様に一般の計測信号を任意の値に表示します。

2.2 仕様及び性能

(1) 標準仕様

項目	仕様	
動作方式	二重積分方式	
表示器	赤色7セグメントLED 文字高 20.0mm	
最大表示	9999	
オーバーレンジ表示	9999 ホールド 9999 を超えた場合のみ、オーバーレンジLED点灯	
単位表示	フィルターに白文字彫刻	
入力回路方式	フローティング	
サンプリング速度	約2回/秒	
測定精度	±0.05%rdg ±5 digit (23±5°Cにて)	
極性	自動切替(-のみ表示)	
小数点	任意設定可	
ノイズ除去比	NMR40dB	
補助電源電圧	AC100V(±15%)、AC200V(±15%)、DC24V(±15%)、DC100/110V(88~143V) ご指定ください	
消費電力	約5.0W (DC電源)、約3.0VA (AC電源)	
絶縁抵抗	入力端子、補助電源、外箱相互間	DC500V 50MΩ以上
耐電圧	入力端子、補助電源、外箱相互間	AC1500V (50/60Hz) 1分間
使用温湿度範囲	0~55°C, 35~85% RH	
質量	約950g	

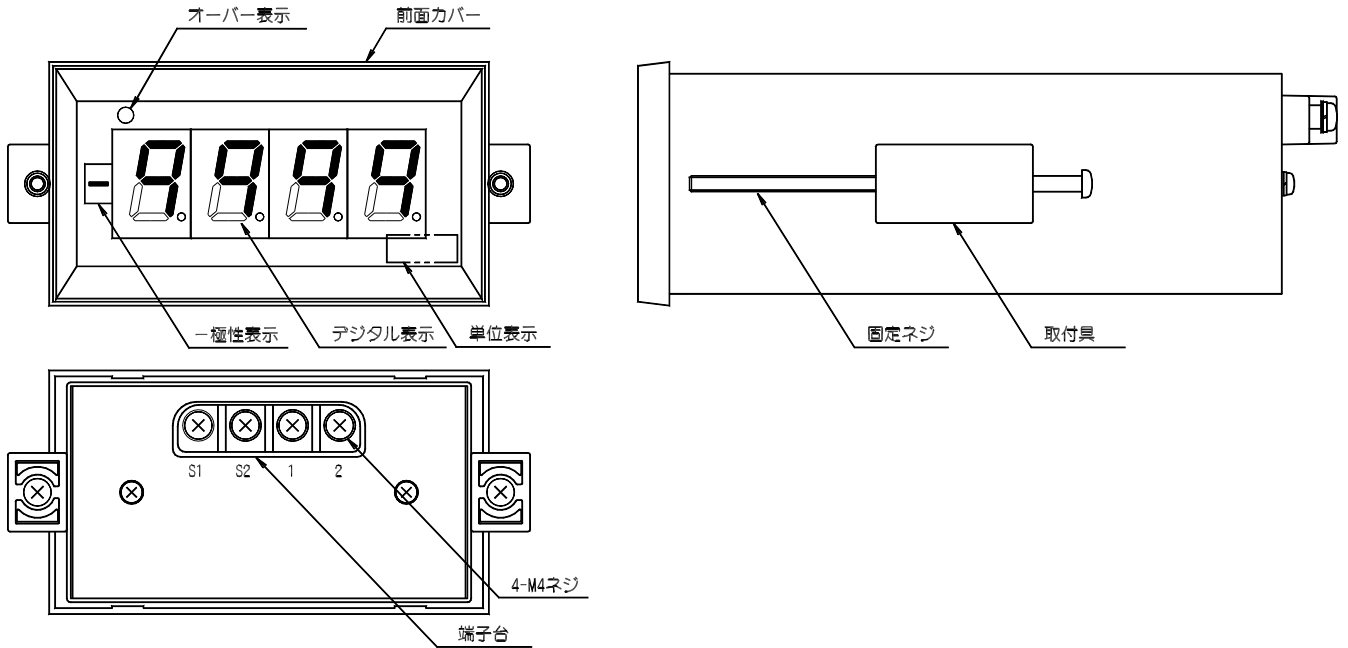
(2) スケーリング仕様

入力	入力抵抗	表示	最大印加入力
-0.5~0~0.5mA	400Ω	-N~0~N	5倍連続
-1~0~+1mA	200Ω	-N~0~N	
-10~0~+10mA	20Ω	-N~0~N	
4~20mA ⁽¹⁾	10Ω	0~N	
-1~0~+1V	約1MΩ	-N~0~N	100V
-5~0~+5V	約1MΩ	-N~0~N	
-10~0~+10V	約1MΩ	-N~0~N	
1~5V ⁽¹⁾	約1MΩ	0~N	

注⁽¹⁾ 入力信号が4~20mA あるいは1~5V で表示が0~□□□□の場合、入力信号が4mA 未満あるいは1V 未満になると、極性はマイナス表示となり入力に比例した値が表示されます。

3. 取扱説明

3.1 各部名称と機能



(1) 前面

- ・ 前面カバー
取外し可能です。フィルター色は、パープルです。(無反射フィルタを採用)
- ・ 単位表示
ご指定された単位をフィルターに彫刻します。
- ・ デジタル表示
4桁(最大9999)表示です。

(2) 側面

BOX 取付具と固定ねじ

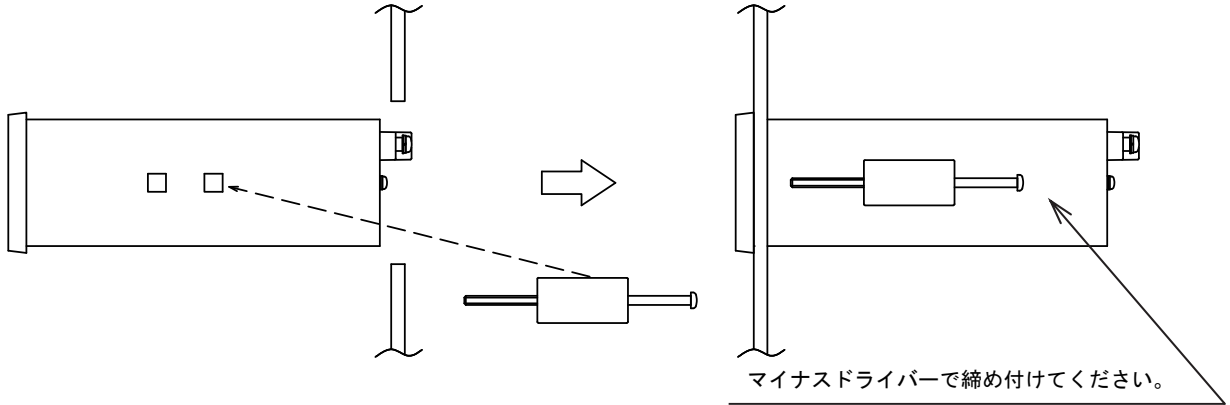
BOX 取付具をBOXに取り付け、固定ねじを締め付けることにより本体をパネルに固定します。

3.2 取付

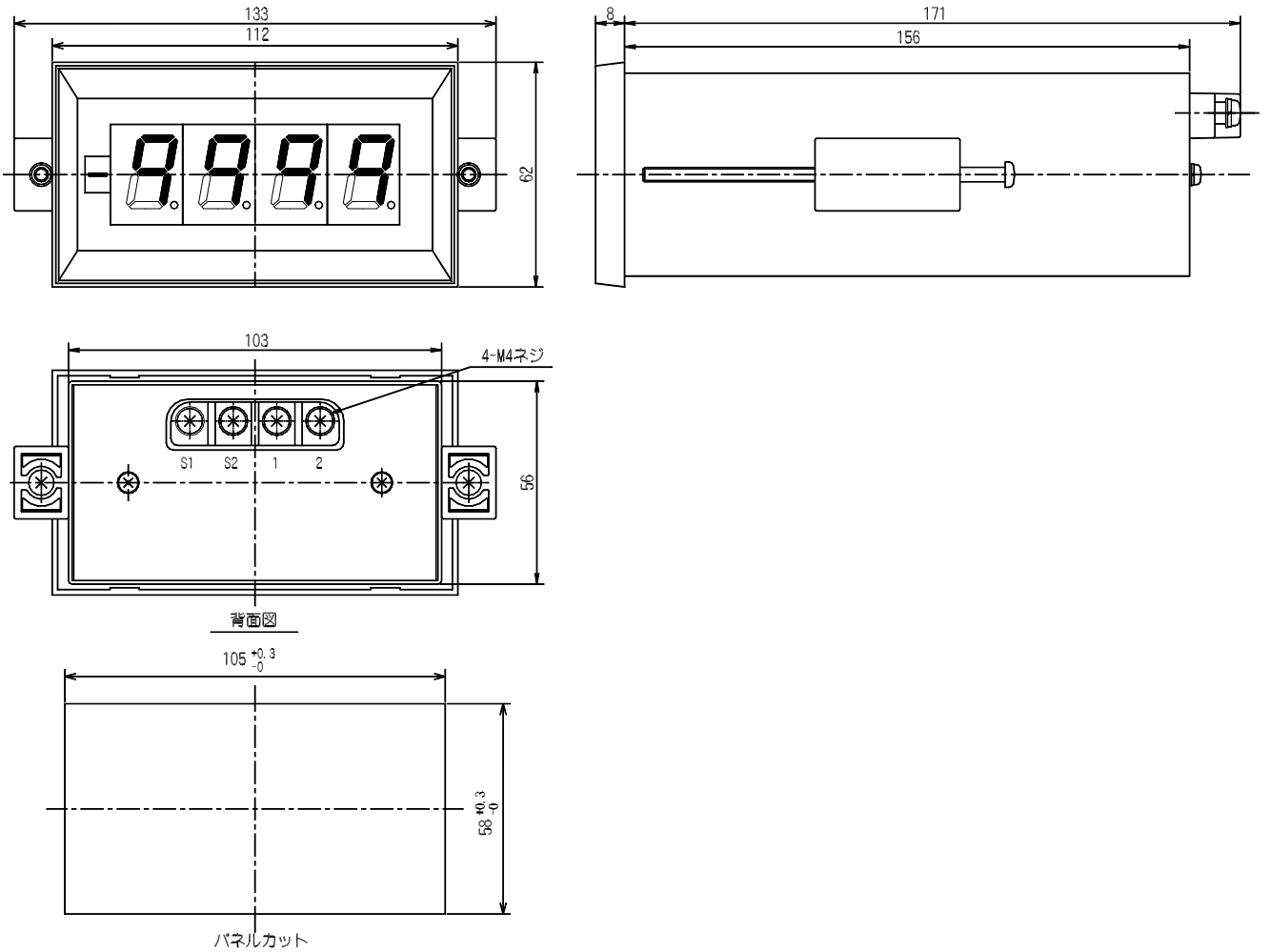
取付に際し、設置場所の環境条件は、機械的振動、塵埃及び腐蝕性ガスが少なく、付近にノイズ発生源となる電磁リレー、高周波機器、不飽和リアクトルから、できるだけ離して設置してください。

3.2.1 取付寸法

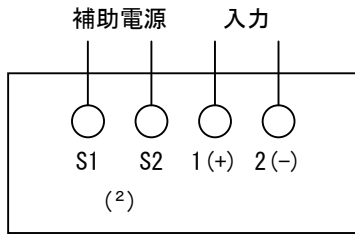
パネルカット寸法により取付穴をあけて下図の様に取付けます。



3.3 外形寸法図



3.4 結線



注(2) 補助電源 S1, S2 が交流の場合 S1(～), S2(～)、直流の場合は S1(+), S2(-)となります。

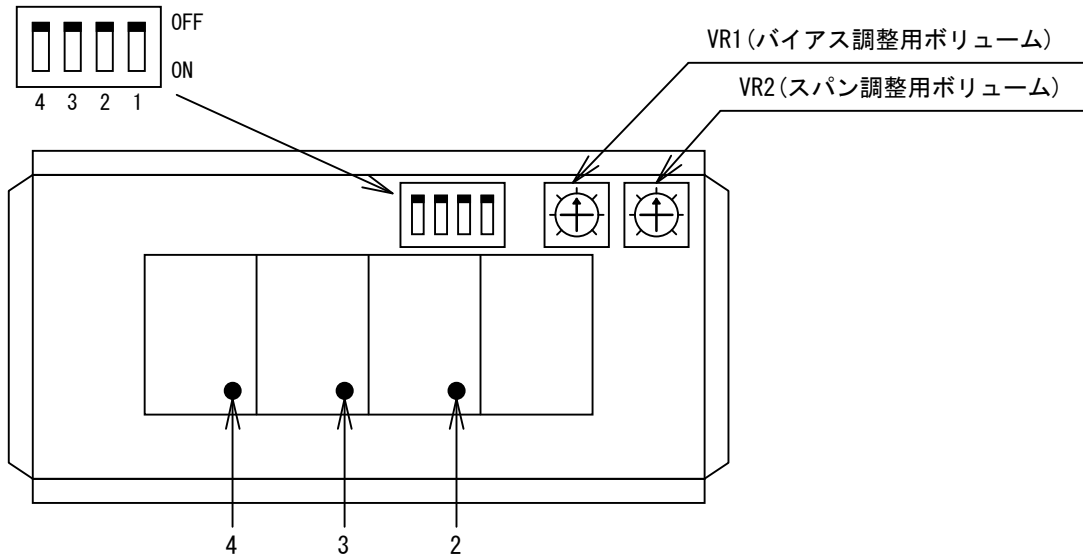
3.5 取扱上の注意事項

- (1) 本器の補助電源は AC100V(±15%), AC200V(±15%), DC24V(±15%), DC100/110V(88～143V)です。この範囲内の電圧にてご使用ください。
- (2) 本器は電源投入時から約 15 分以上、ウォーミングアップしてください。
- (3) 塵埃や金属粉等の多い所で使用される場合には、なるべく取り付ける筐体を防塵設計してください。
- (4) ノイズ発生源が近くにある場合には、フィルター等のノイズ軽減策を行ってください。

3.6 保守

本器は、前面より保守可能な構造となっております。スケーリング仕様の調整(右上の VR となります)

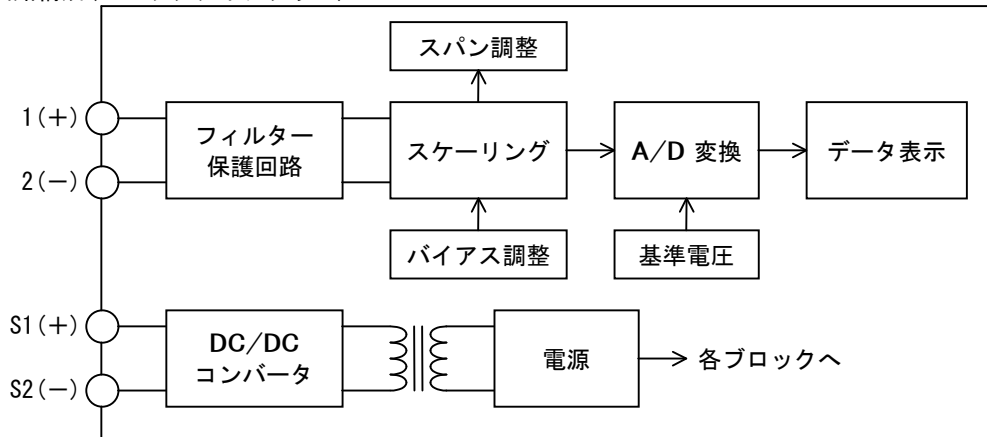
- (1) 15 分以上のウォーミングアップを行った後、調整してください。
- (2) バイアス調整
表示が 0000 となる様にバイアス VR (VR1) を調整してください。
(1～5V, 4～20mA では定格入力 of 最低値に相当する入力を印加して 0000 となる様にバイアス VR を調整してください。)
- (3) スパン調整
入力端子に定格入力を印加し、ご指定の最大表示値となる様にスパン VR (VR2) を調整してください。
- (4) ずれている場合、再度調整してください。
- (5) 小数点の調整



- 2 を ON の位置で 2 の小数点が点灯します。
- 3 を ON の位置で 3 の小数点が点灯します。
- 4 を ON の位置で 4 の小数点が点灯します。
- 1 は ON の位置にしても小数点は点灯しません。

4. 動作原理

4.1 回路構成 (ブロックダイアグラム)



4.2 動作説明

A/D 部は、二重積分方式を採用しております。

標準仕様

入力にはフィルター、保護回路を通り、A/D コンバータ回路の入力となります。

スケーリング仕様

入力信号はフィルター、保護回路を通りスケーリングされ、A/D コンバータ回路の入力となります。次に、A/D コンバータ回路部でアナログ-デジタル変換され、入力信号に比例した BCD 信号が出力されます。

データ表示

BCD 信号はデコーダドライバに送られ、7 セグメント LED を点灯させます。

5. 故障時の対策

原則として現品を引取り修理することになります。故障と判断されたときは、当社または販売代理店へ連絡、修理を依頼してください。(修理以外の仕様変更も、当社または販売代理店へ連絡してください。)

尚、当社責任以外の故障(製造上の責任が認められない場合、製品の分解・改造した場合、お客様の誤用等)につきましては、当社の保証対象外となります。



本 社 住 所：〒121-8639 東京都足立区一ツ家1丁目11番13号
(東京営業所) 電 話：03(3885)2411(代表)
F A X：03(3858)3966

京都営業所 住 所：〒610-0114 京都府城陽市市辺西川原1-19
電 話：0774(55)1391(代表)
F A X：0774(54)1353

作成 2001/07/06 Rev. A