

電気鉄道向け 受変電設備用保護リレー

DAIICHI

デジタルマルチリレー
MULTI-FUNCTION DIGITAL RELAY

DMR-RR, DMR-FR

特長

■ 保護・制御・計測を一体化

受配電設備に必要な保護機能を最大4要素、メータなど複数の計測機能、遮断器の制御機能を1台に集約。省スペース化、設計、組立て工数低減を実現。

■ 表示機能を充実

高輝度の白色バックライト採用により、視認性を向上。
大型LCDで4要素同時計測、事故発生時の検出値など様々な情報の表示が可能。

■ 高信頼性の設計

電力用規格B-402 (平成28年) に準拠。
トリップ回路の二重化、フェールセーフ機能により、誤動作を防止。

■ 豊富な機能

励磁突入電流による不要動作を抑止する感度低下機能付。

■ 多彩な保護特性

過電流保護特性は、一般的な限時に3段の階段限時を加えた6種類を搭載。
保護協調の制約が厳しい設備においても柔軟な対応が可能。

■ 保守性の向上

リレーテストモード、シーケンステストモードを装備し、
定期点検時の試験時間の短縮が可能。



定格

項目	DMR-RR	DMR-FR
用途	受電用	フィード用
入力*1	三相3線 AC110V, 220V 共用 AC5A 50/60Hz 3VT・3CT 方式 零相電流 AC5A (CT 残留回路) 50/60Hz	三相3線 AC110V, 220V 共用 AC5A 50/60Hz 3VT・3CT 方式 零相電圧 AC110V, 190V 共用 (EVT) 50/60Hz 零相電流 AC4A/30mA (ZCT:AC200mA/1.5mA) 50/60Hz
制御電源 (電源範囲)	DC100/110V (-20~30%)	
消費電力	18W	

*1 CTは過電流定数が10を超えるもの (n>10, n>20など)、ZCTはJEC-1201準拠品 (200mA/1.5mA) をご使用ください。

機能

機能	DMR-RR	DMR-FR	備考	
保護	瞬時過電流 [50]	○ (R, S, T)	○ (R, S, T)	-
	過電流 [51]	○ (R, S, T)	○ (R, S, T)	-
	地絡過電流 [51G]	○	-	-
	地絡方向 [67]	-	○	いずれかを整定で選択 (DMR-FRのみ)
	地絡過電圧 [64]	-	○	
	不足電圧 [27]	○ (RS, ST, TR)	○ (RS, ST, TR)	
	電圧確立 [84] *2	-	○ (RS, ST, TR)	いずれかを整定で選択
制御	DO (無電圧接点出力)	8点: CB-トリップ, マスタ, 故障 1, 故障 2, 故障 3, 故障 4, テスト, 装置異常(b接点)		-
	DI (電圧)	3点: CB-入アンサー, CB-切アンサー, 27/84/47 ロック		-
計測	電流, 最大電流 (AR, AS, AT)	○	○	-
	電圧, 最大電圧, 最小電圧 (VRS, VST, VTR)	○	○	-
	電力	○	○	-
	無効電力	○	○	-
	力率	○	○	-
	周波数	○	○	-
	電力量	○	○	-
	無効電力量	○	○	-
	零相電流, 最大零相電流	○	○	-
零相電圧, 最大零相電圧	-	○	-	
オプション	アナログ出力	4点: DC4~20mA 負荷抵抗550Ω以下 出力相互間非絶縁(マイナスコモン)		-
	パルス出力	1点: 光MOS-FETリレー		-
	通信出力	J.NET (RS-485), Modbus RTU (RS-485), CC-Link		いずれかを指定

* 2 [84] は [27] の負論理動作となります。

ご注文時の指定事項 (形名・仕様コード) ※ 形名、仕様コード、台数をご指定ください。

形名

仕様コード

DMR-RR - CF10214 -
(受電用)

アナログ出力 / パルス出力	
0	なし
1	アナログ出力 x4 パルス出力 x1
2	パルス出力 x1

通信出力	
0	なし
1	J.NET
2	Modbus RTU
4	CC-Link

LCD 視角方向	
1	上段取付用
2	下段取付用

1

形名

仕様コード

DMR-FR - CF11114 -
(フィーダ用)

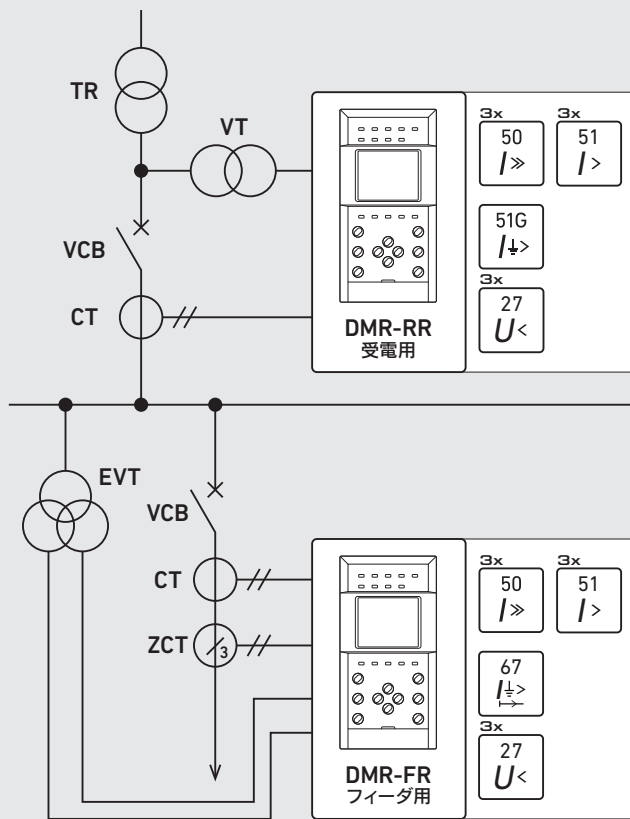
アナログ出力 / パルス出力	
0	なし
1	アナログ出力 x4 パルス出力 x1
2	パルス出力 x1

通信出力	
0	なし
1	J.NET
2	Modbus RTU
4	CC-Link

LCD 視角方向	
1	上段取付用
2	下段取付用

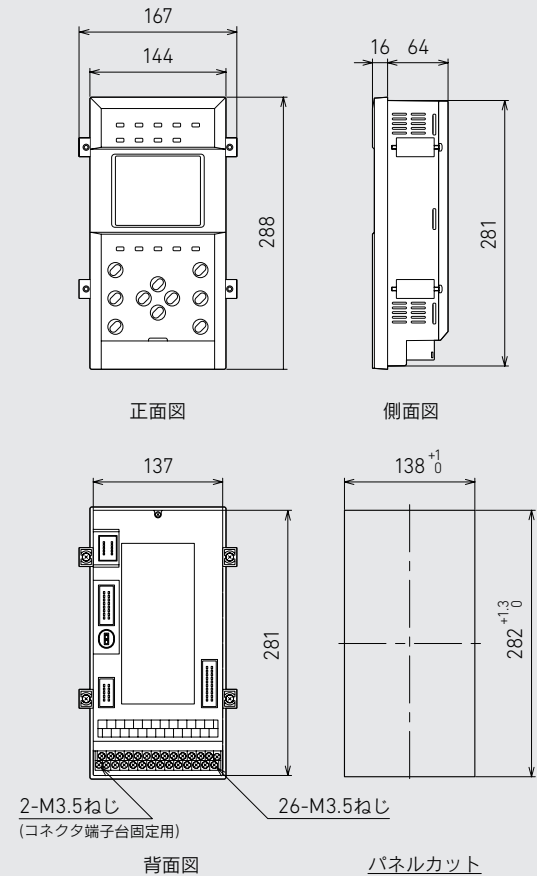
1

システム構成例 (高圧受電設備)



外形寸法図

質量: 約1.5kg 単位: mm



安全に関するご注意

- 本製品を使用するには専門知識が必要です。取扱説明書を参照のうえ、正しい取り扱いをしてください。
- 結線は結線図を十分に確認のうえ、行ってください。
- 活線作業は行わないでください。感電、機械の故障、焼損、火災の原因となります。

株式会社 第一エレクトロニクス

本社 住所: 〒121-8639 東京都足立区一ツ家一丁目11番13号

東京営業所 電話: 03 (3885) 2411 (代表)

FAX: 03 (3858) 3966

京都営業所 住所: 〒610-0114 京都府城陽市市辺西川原1番19

電話: 0774 (55) 1391 (代表)

FAX: 0774 (54) 1353

<http://www.daiichi-ele.co.jp/>

※記載内容は性能改良等により予告なく変更することがあります。

No.1901-0