

取 扱 説 明 書

デジタルサウンダー

DBBC-1□□

DBBC-1□□-1
(ヒューズ無し)

はじめに

このたびは、当社の製品をお買い上げいただき、誠にありがとうございます。

- ご使用の前に、この取扱説明書をよくお読みになり、正しくお使いください。
- お読みになったあとは、いつでも見られるようお手元に大切に保管してください。
- この取扱説明書を万一紛失又は損傷したときは、当社営業又は販売代理店へお問い合わせください。

<ご注意>

本書の内容については万全を期しておりますが、万一ご不審な点や記載漏れなどお気づきの点がありましたらご連絡ください。

安全上のご注意

取扱説明書には、お使いになる方や他の人への危害と財産の損害を未然に防ぎ、安全に正しくお使いいただくために、重要な内容を記載しています。次の内容（表示・図記号）をよく理解してから本文をお読みになり、記載事項をお守りください。



危険

「誤った取扱いをすると人が死亡する、又は重傷を負う危険が差し迫って生じる可能性があること」を示します。



警告

「誤った取扱いをすると人が死亡する、又は重傷を負う可能性のあること」を示します。



注意

「誤った取扱いをすると人が傷害⁽¹⁾を負う可能性、又は物的損害⁽²⁾のみが発生する可能性のあること」を示します。

注⁽¹⁾ 傷害とは、治療に入院や長期の通院を要さないけが・やけど・感電などをさします。

注⁽²⁾ 物的損害とは、家屋・家財に関わる拡大損害をさします。

- 地震及び当社の責任以外の火災、第三者による行為、その他の事故、お客様の故意又は過失、誤用、その他異常な条件下での使用により生じた損害に関して、当社は一切責任を負いません。
- 本製品の使用又は使用不能から生じる付随的な損害（事業利益の損失、事業の中断など）に関して当社は一切責任を負いません。
- 当社が関与しない接続機器との組み合わせによる誤動作などから生じた損害に関して、当社は一切責任を負いません。



危険

- 本製品の分解・改造・修理しないこと
火災・感電やけがの原因となります。故障したときは必ず当社又は販売代理店に連絡してください。
- 本製品を水や海水などで濡らさないこと、水のかかる場所に設置しないこと
本製品が濡れると、発熱・発火・故障の原因になります。誤って水などで濡れたときは、使用を中止してください。
- 本製品の端子（金属部分）に配線以外の金属（針金など）を接続しないこと
金属が端子に触れることにより、ショート状態となり発熱・発火の原因となります。
- 周囲に可燃物や可燃性の薬品及びガスがあるところで作業しないこと
ショートなどにより周囲の可燃物や薬品・ガスなどに引火し、火災の原因となります。



警告

- 指定の電源を接続すること
指定以外の電源を接続すると、火災・故障の原因となります。
- 端子にほこりが付着しているときは、電源を切り端子に付着したほこりを取り除くこと。
そのまま放置すると、火災の原因となります。
- 本製品に発煙・異臭などの異常が発生したときは次の作業を行うこと
(1) 電源及び入力を止め、使用を中止する。 (2) 必ず当社又は販売代理店に連絡してください。



注意

- 本製品を高温や多湿になるところで使用・保管しないこと
本製品は使用温度・湿度及び保存温度が指定されています。指定環境以外での使用・保管は故障の原因となります。
- 稼動中に端子（金属部分）に触れないこと
感電の原因となります。
- 接続線を無理に引っ張ったり、無理に曲げたりしないこと
コード類の破損は発熱や、やけどの原因となります。また、接触不良により機器が故障することがあります。
- 濡れた手で機器の接続・点検を行わないこと
感電の原因となります。

その他の注意事項

- 次の環境条件下で設置・保管は行わないでください。
腐食性ガス⁽³⁾が発生・残留している場所、塵埃が多い場所、機械的振動・衝撃が加わる場所、強電磁界の影響⁽⁴⁾がある場所。
注⁽³⁾ 腐食性ガス：亜硫酸ガス（二酸化硫黄）SO₂ / 硫化水素ガス H₂S / ほか
注⁽⁴⁾ 大電流母線や可飽和リアクトル、ほか
- 本製品の清掃は次の要領で行ってください。
乾いた柔らかい布などで軽く拭き取ってください。湿らせた布で拭いたときや乾いた布でも強く拭いたときは、表面に傷が付きます。また、銘板の文字が消えることがあります。
清掃にアルコールなどの有機溶剤や化学薬品、クリーナーなどは使用しないでください。
- 本製品には水銀部品、ニッカド電池は使用しておりません。
- 廃棄
本製品を燃やしますと、環境に悪影響を与えます。本製品を廃棄する場合は産業廃棄物（不燃ゴミ）としてください。
- 屋外盤で使用する際の注意事項
屋外盤で使用する場合、次の事項にご注意ください。
 - ① 本製品は、防塵、防水、防滴構造ではありません。塵埃の発生する場所は避け、雨や水滴が直接当たらない場所に設置してください。
 - ② 直接日光が当たる場所には設置しないでください。本製品に直射日光が当たりますと銘板の変色及び劣化することがあります。また、表面温度上昇によるケースの変形が起こることがあります。
- テスト電源タイプは内部電源を入力から供給するタイプのため、入力印加時に入力側に電源の突入電流が発生します。また、補助電源タイプはテスト電源タイプに比べ入力電流が低くなっています。リレー選定の際は、これら突入電流や入力電流を考慮した定格のものをご使用ください。

保証期間と保証範囲

保証期間

納入品の保証期間はご注文主のご指定場所に納入後一年と致します。

保証範囲

上記保証期間中に納入者側の責任により故障を生じた場合は、その機器の故障部分の交換、又は修理を納入者側の責任において行います。ただし、次に該当する場合は、この保証の範囲から除外させていただきます。

- (1) ご使用上の誤り及び不当な修理や改造による故障。
- (2) 納入者側の定めた使用、保管等に関する諸条件に反したことに起因する故障。
- (3) 故障の原因が納入品以外の事由による場合。
- (4) 移転その他の輸送、移動、落下による損傷及び故障。
- (5) その他、天災、災害などで納入者側の責にあらざる場合。

なお、ここで言う保証は納入品単体の保証を意味するもので、納入品の故障により誘発される損害はご容赦いただきます。また、保証は日本国内においてのみ有効です。本取扱説明書に従った製品仕様範囲内の正常な使用状態で故障を生じた場合は、その機器の故障部分の交換、又は修理を無償で行います。

取扱説明書記載内容の変更

この取扱説明書は製品改良などにより記載内容を予告なしに変更することがあります。あらかじめご了承ください。

目 次

1. 概要	4
2. 特長	4
3. 形名構成	4
4. 仕様及び性能	5
5. 機能	6
6. ブロック図	
6.1 テスト電源タイプ	7
6.2 補助電源タイプ	9
7. 結線図	
7.1 テスト電源タイプ	11
7.2 補助電源タイプ	12
8. 外形寸法図	13
9. 設置上の注意事項	13
10. 故障時の対策	13

1. 概要

DBBC シリーズは、今日の受配電設備のデジタル化・高機能化に対応したコンパクトサイズの電子式警報器です。ベル音・ブザー音・チャイム音を同時に出力することができ、音圧レベルの調整は各音個別に前面のボリュームで容易に行うことができます。更に、警報出力は連続 96 時間出力に耐えられる信頼性の高い製品です。

2. 特長

- ベル・ブザー・チャイムの 3 種類の警報音をこの 1 台で出力できます。
- 音圧レベルの調整が個別にできます。
- 警報音が同時に出力できます。
- テスト機能付です。
- 96 時間警報音連続出力を保証します。
- 小型、軽量です。

3. 形名構成

DBBC-1 (1) (2) (3)

(1) 音色の種類

記号	ベル	ブザー	チャイム
1	○	○	○
2	○	○	×
3	○	×	○
4	×	○	○
0	上記以外		

(2) 入力定格及び電源定格の種類

記号	入力・電源	ヒューズ定格	備考
1	AC100/110V (AC80~127V) 兼用 DC100/110V (DC80~143V)	1A	テスト電源タイプ (テスト操作時のみ内部電源供給) ・入力のみ印加で警報音を出力します。 ・入力信号から内部電源を供給します。
2	DC48V (DC38~58V)	2A	テスト電源タイプは、内部電源を入力から供給するため、 入力印加時に入力側に電源の突入電流が発生します。
3	DC24V (DC20~30V)	2A	
4	DC100/110V (DC80~143V)	1A	補助電源タイプ (常時内部電源供給) ・入力と電源印加で警報音を出力します。 ・入力信号から内部電源を供給しません。 補助電源タイプは、補助電源端子から常時内部電源を供給する ため、入力印加時に入力側に電源の突入電流は発生しません。
5	AC100/110V (AC80~127V) 兼用 DC100/110V (DC80~143V)	1A	
6	DC48V (DC38~58V)	2A	
7	DC24V (DC20~30V)	2A	
8	DC100/110V (DC80~143V)	1A	
0	上記以外	—	—

(3) ヒューズ仕様

記号	ヒューズ
無記号	ヒューズ付き
-1	ヒューズ無し

4. 仕様及び性能

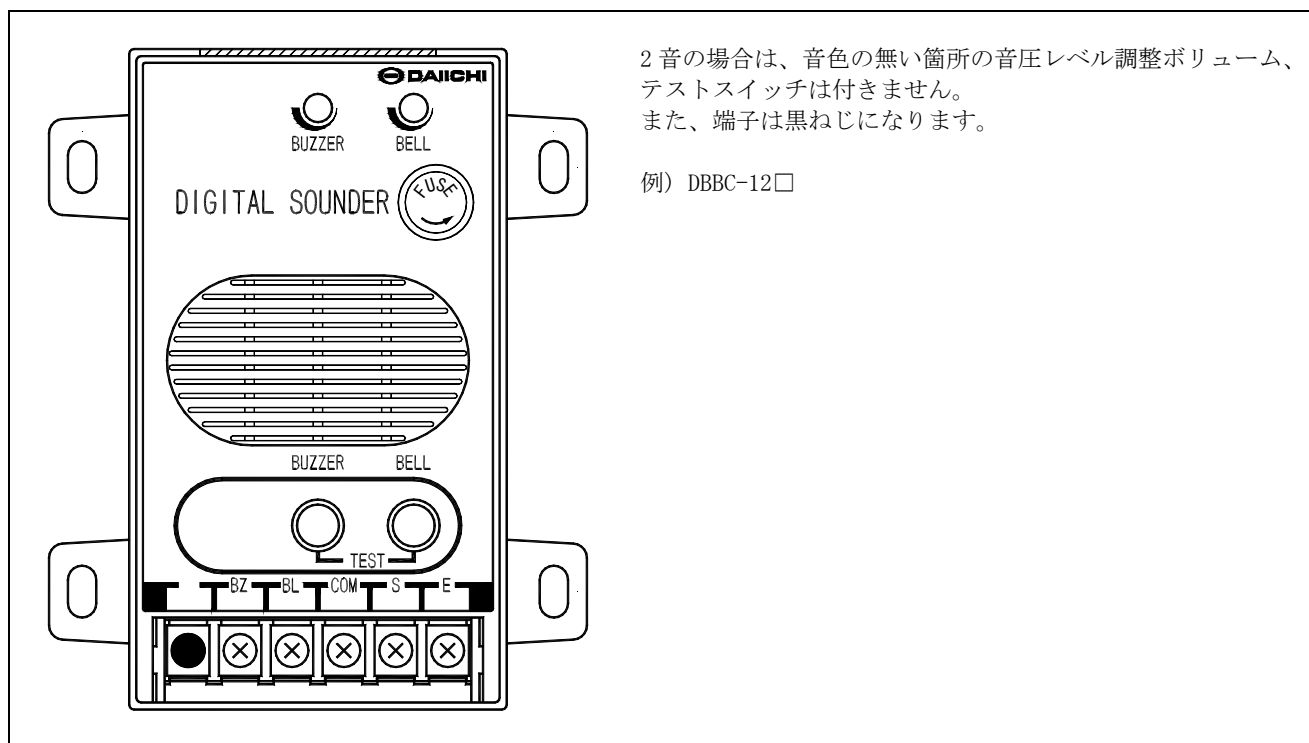
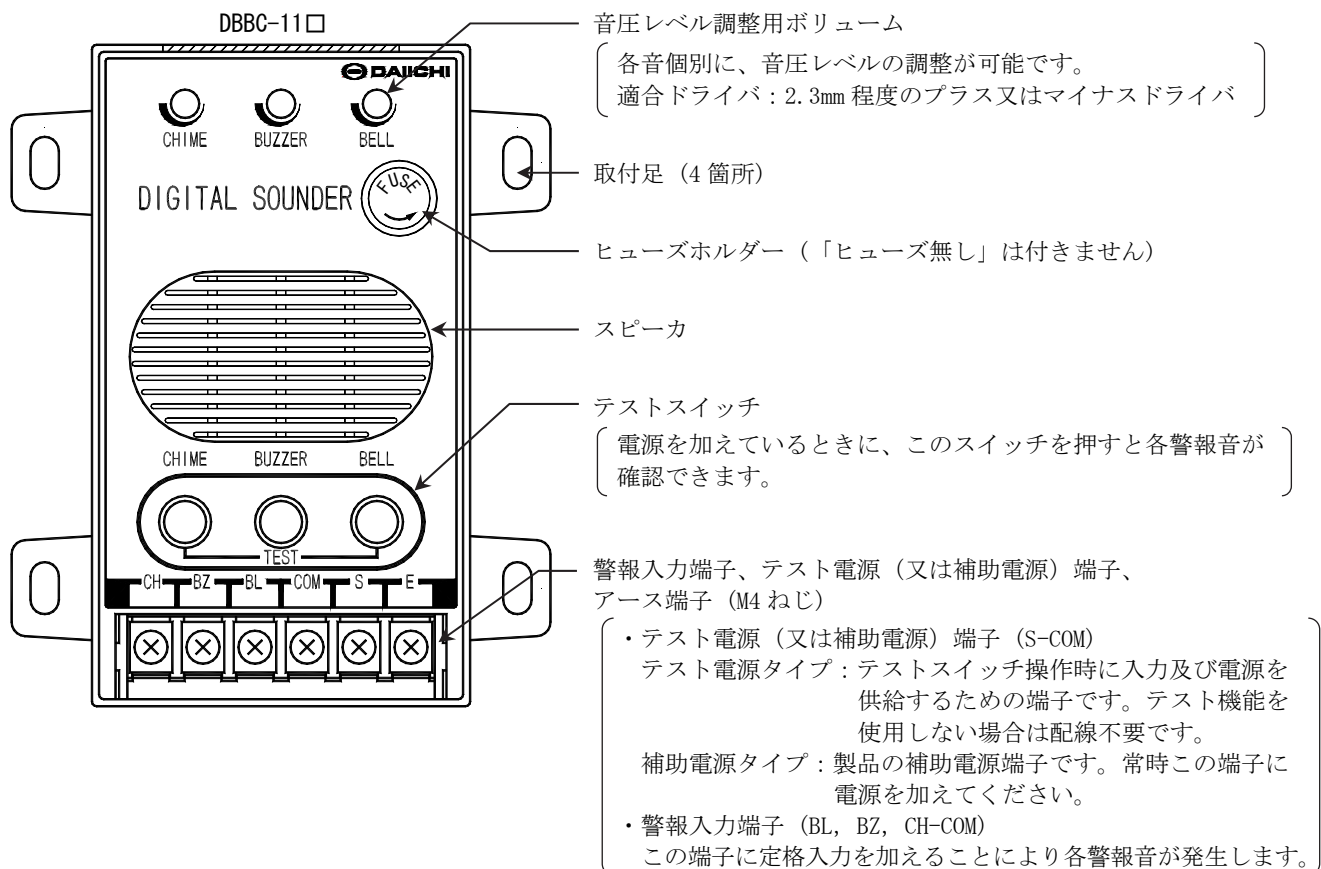
項目		仕様	
テスト機能		プッシュスイッチで個別にテスト可能	
同時警報出力		複数入力時、同時出力可能	
入力定格及び電源定格	テスト電源タイプ	DBBC-1□1(-1)	AC100/110V 50/60Hz (AC80~127V) 兼用 DC100/110V (DC80~143V)
		DBBC-1□2(-1)	DC48V (DC38~58V)
		DBBC-1□3(-1)	DC24V (DC20~30V)
		DBBC-1□4(-1)	DC100/110V (DC80~143V)
	補助電源タイプ	DBBC-1□5(-1)	AC100/110V 50/60Hz (AC80~127V) 兼用 DC100/110V (DC80~143V)
		DBBC-1□6(-1)	DC48V (DC38~58V)
		DBBC-1□7(-1)	DC24V (DC20~30V)
		DBBC-1□8(-1)	DC100/110V (DC80~143V)
突入電流 ⁽⁵⁾	テスト電源タイプ	DBBC-1□1(-1)	電源：9A以下 約0.5ms (AC110V) 入力：9A以下 約0.5ms (AC110V) 7A以下 約0.5ms (DC110V) 7A以下 約0.5ms (DC110V)
		DBBC-1□2(-1)	電源：12A以下 約0.5ms (DC 48V) 入力：12A以下 約0.5ms (DC 48V)
		DBBC-1□3(-1)	電源：6A以下 約2.5ms (DC 24V) 入力：6A以下 約2.5ms (DC 24V)
		DBBC-1□4(-1)	電源：7A以下 約0.5ms (DC110V) 入力：7A以下 約0.5ms (DC110V)
	補助電源タイプ	DBBC-1□5(-1)	電源：9A以下 約0.5ms (AC110V) 入力：5mA以下 約0.5ms (AC110V) 7A以下 約0.5ms (DC110V) 3mA以下 約0.5ms (DC110V)
		DBBC-1□6(-1)	電源：12A以下 約0.5ms (DC 48V) 入力：3mA以下 約0.5ms (DC 48V)
		DBBC-1□7(-1)	電源：6A以下 約2.5ms (DC 24V) 入力：3mA以下 約2.5ms (DC 24V)
		DBBC-1□8(-1)	電源：7A以下 約0.5ms (DC110V) 入力：3mA以下 約0.5ms (DC110V)
入力及び電源負担 ⁽⁶⁾	テスト電源タイプ	DBBC-1□1(-1)	電源：7VA以下 (AC) 入力：7VA以下 (AC110V) 6W以下 (DC) 6W以下 (DC110V)
		DBBC-1□2(-1)	電源：6W以下 入力：6W以下
		DBBC-1□3(-1)	電源：6W以下 入力：6W以下
		DBBC-1□4(-1)	電源：6W以下 入力：6W以下
	補助電源タイプ	DBBC-1□5(-1)	電源：7VA以下 (AC) 入力：0.3VA以下 (AC110V) 6W以下 (DC) 0.3W以下 (DC110V)
		DBBC-1□6(-1)	電源：6W以下 入力：0.2W以下
		DBBC-1□7(-1)	電源：6W以下 入力：0.1W以下
		DBBC-1□8(-1)	電源：6W以下 入力：0.3W以下
音色	<ul style="list-style-type: none"> ● ベル・ブザー・チャイム ● ベル・ブザー ● ベル・チャイム ● ブザー・チャイム ● その他 (ご指定) 		
音圧レベル (機器正面 距離 1m)	各音色とも 最小：65~70dB 最大：80~85dB		
応答時間	0.5秒以下		
過電圧強度	定格の1.5倍10秒間、1.2倍連続 ⁽⁷⁾		
温度の影響	-10~+55℃の範囲内で最大音圧レベルが80~85dB		
絶縁抵抗	電気回路一括と外箱(アース)間	DC500V 50MΩ以上	
耐電圧	電気回路一括と外箱(アース)間	AC2000V (50/60Hz) 1分間	
インパルス耐電圧	電気回路一括と外箱(アース)間	5kV 1.2/50μs 正負極性 各3回	
静電ノイズ耐量	15kV (150Ω, 150pF) 正負極性		
外観色	前面：シルバー，ケース：黒(マンセルN1.5)		
使用温湿度範囲	-10~+55℃，30~85% RH(結露しないこと)		
保存温度範囲	-30~+70℃		
外形寸法(W×H×D)	114×140×81.5mm，114×140×70.5mm(ヒューズ無し)		
質量	約500g		

注⁽⁵⁾ テスト電源タイプは、内部電源を入力から供給するタイプのため、入力印加時に入力側に電源の突入電流が発生します。また、補助電源タイプはテスト電源タイプに比べ、入力電流が低くなっています。リレー選定の際は、これら突入電流や入力電流を考慮した定格のものをご使用ください。

注⁽⁶⁾ 特殊音タイプ「DBBC-10□(-1)」については、音色により負担(電源、入力)が多くなる場合があります。

注⁽⁷⁾ DC110Vの場合はDC143V、DC24Vの場合はDC30Vを保証します。

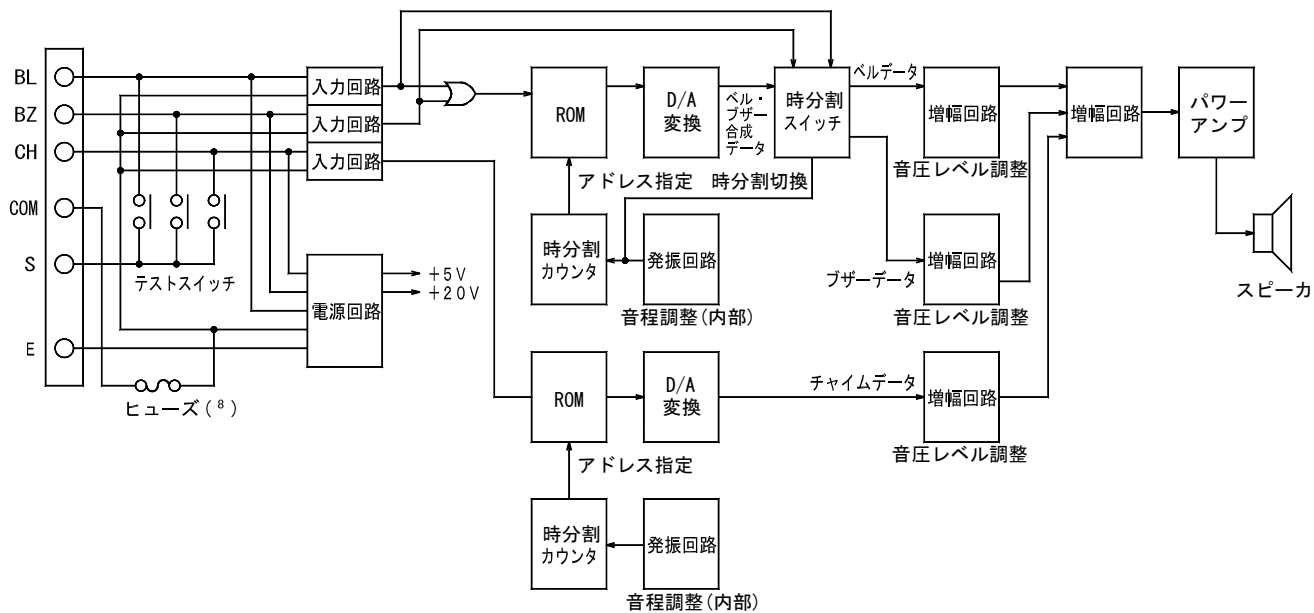
5. 機能



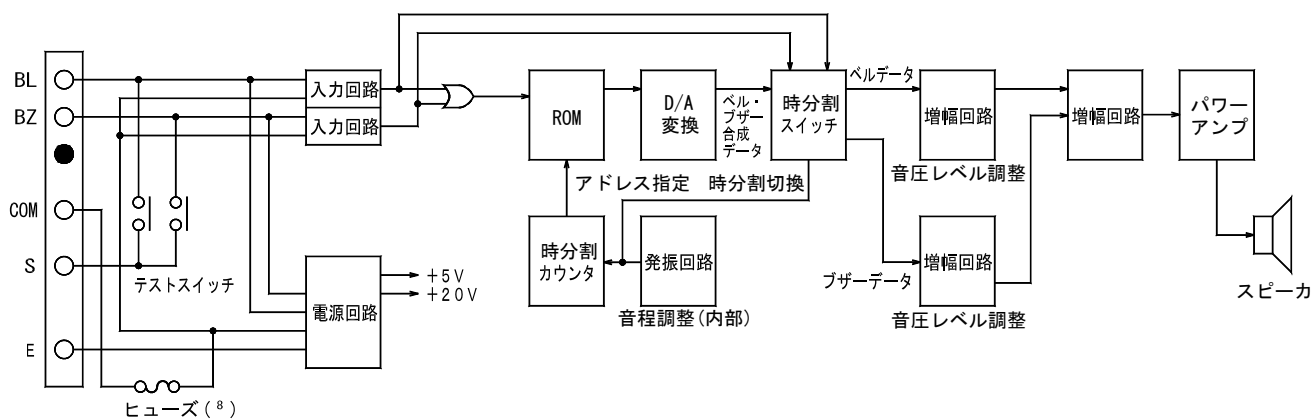
6. ブロック図

6.1 テスト電源タイプ

DBBC-11□
DBBC-11□-1

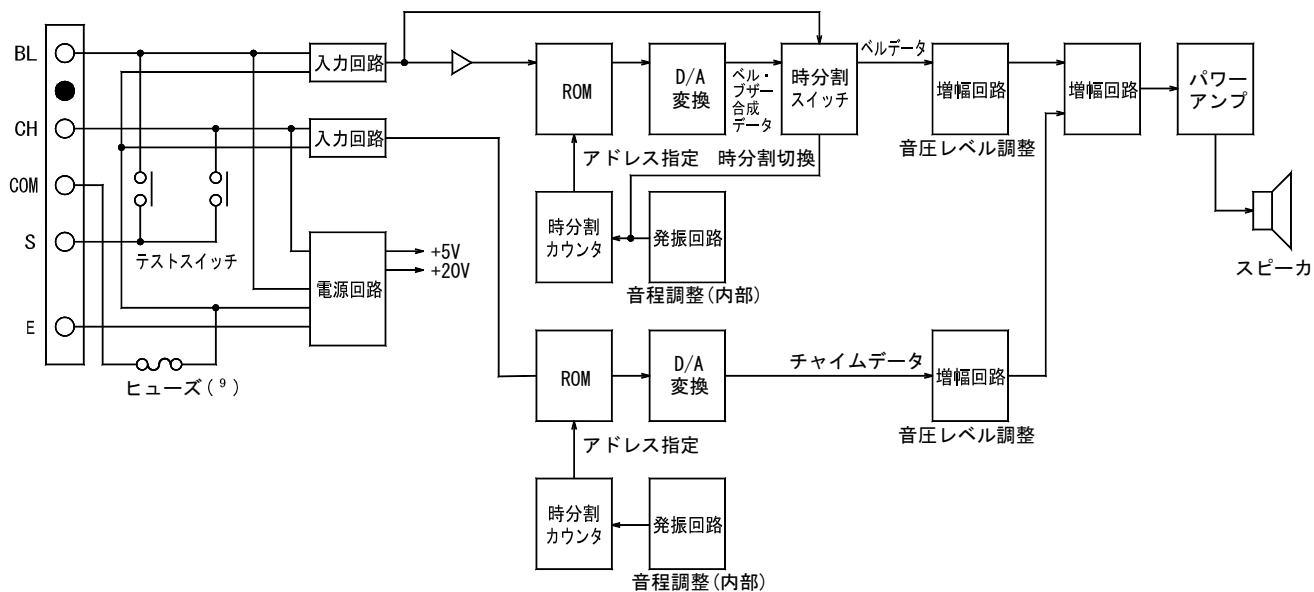


DBBC-12□
DBBC-12□-1

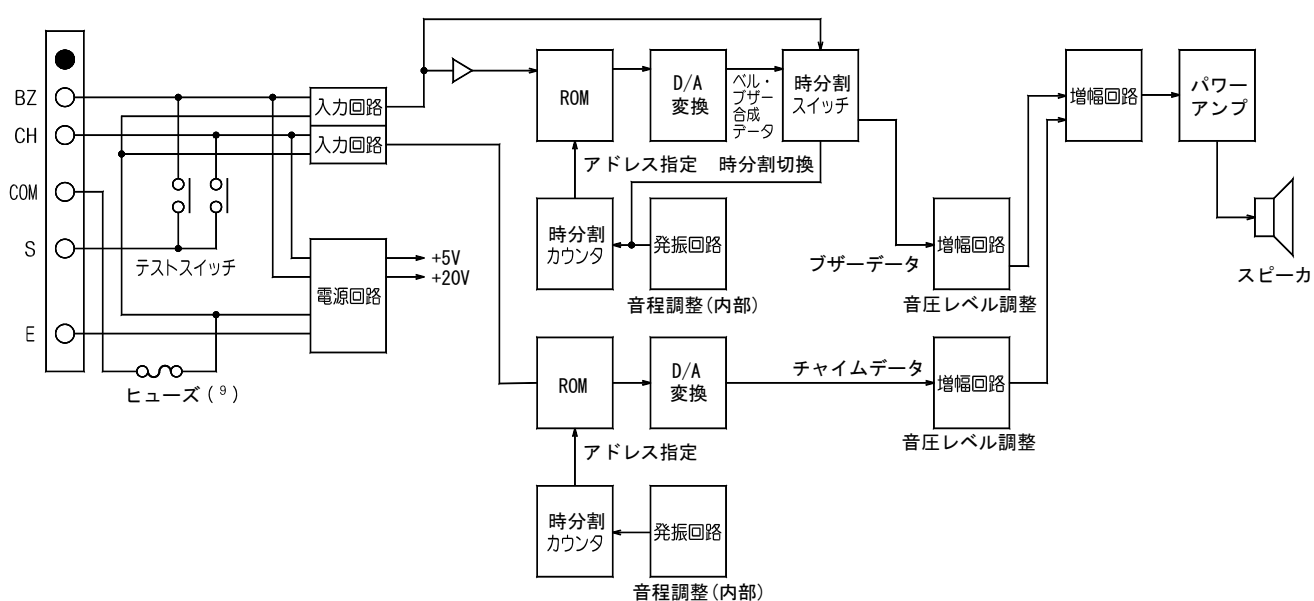


注(8) ヒューズ無しは付きません。(プリント基板上で錫メッキ軟銅線にてジャンパーとなります)

DBBC-13□
DBBC-13□-1



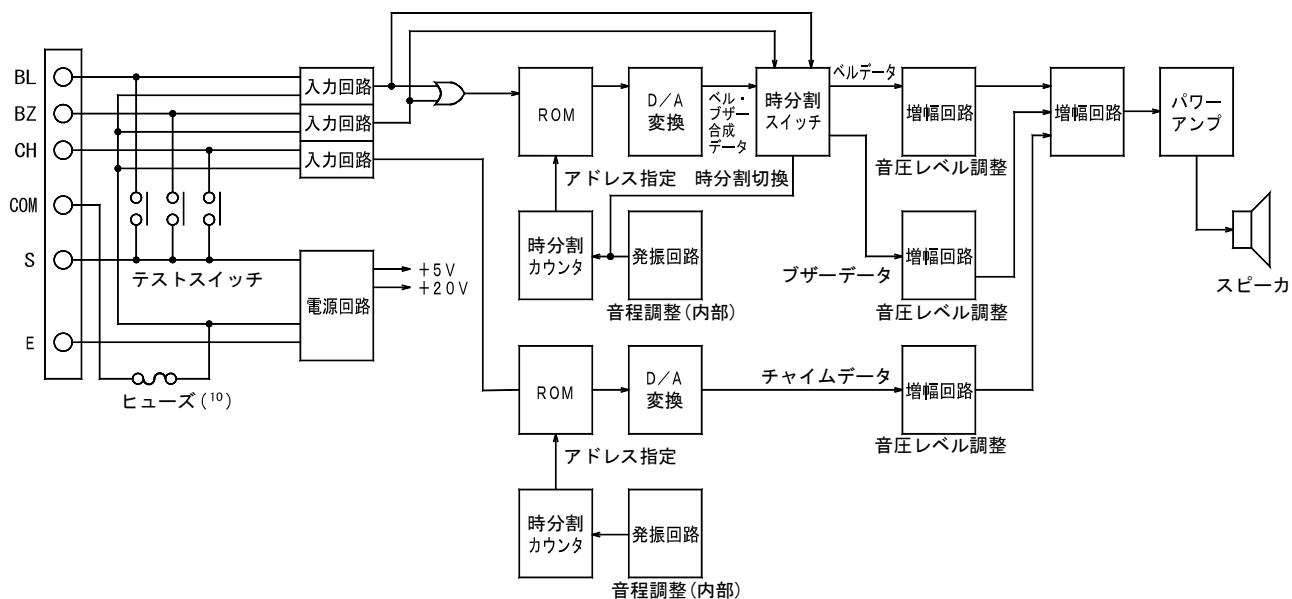
DBBC-14□
DBBC-14□-1



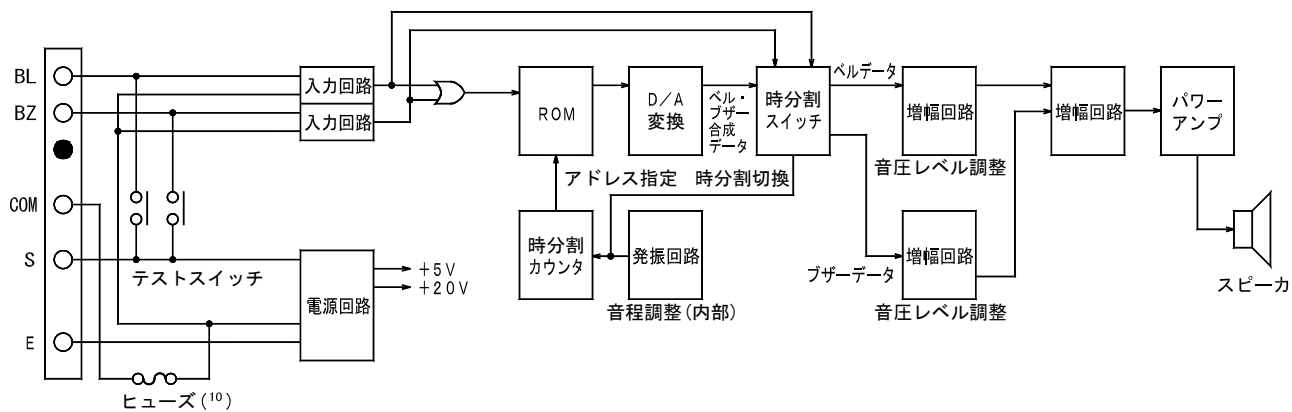
注(9) ヒューズ無しは付きません。(プリント基板上で錫メッキ軟銅線にてジャンパーとなります)

6.2 補助電源タイプ

DBBC-11□
DBBC-11□-1

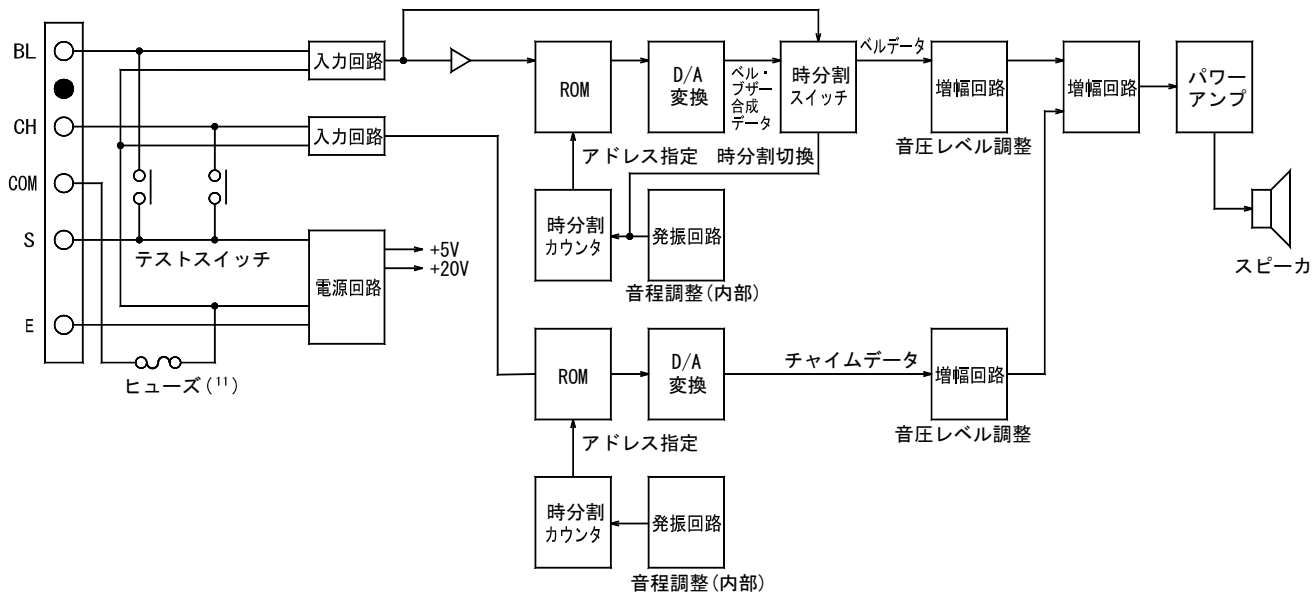


DBBC-12□
DBBC-12□-1

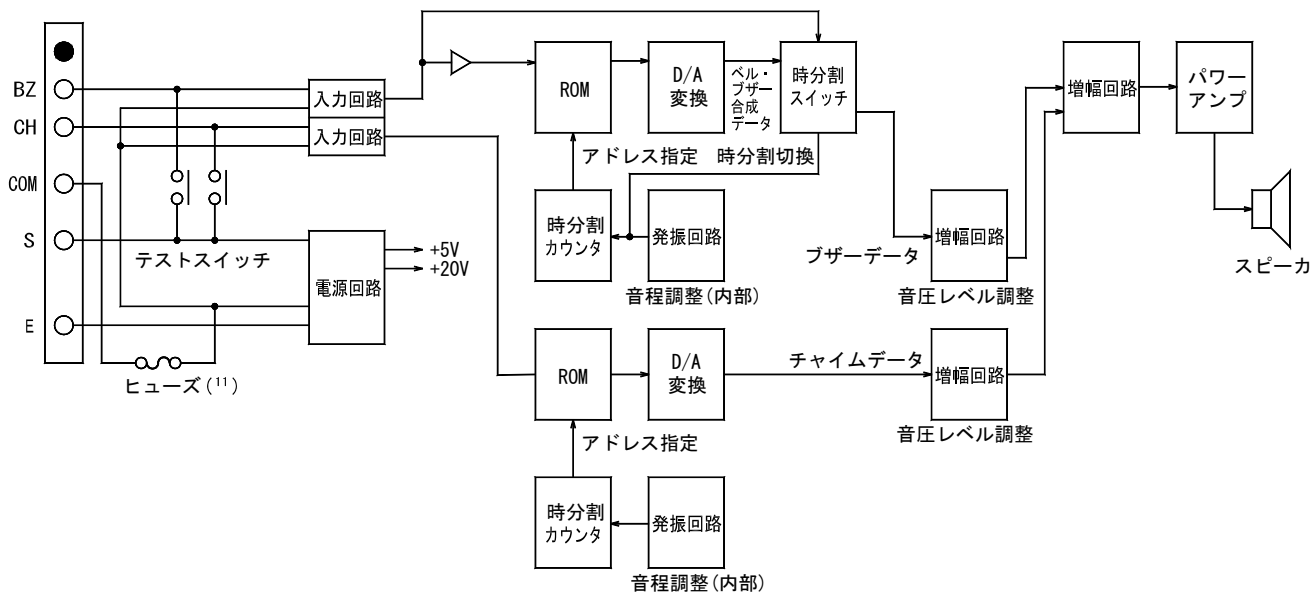


注⁽¹⁰⁾ ヒューズ無しは付きません。(プリント基板上で錫メッキ軟銅線にてジャンパーとなります)

DBBC-13□
DBBC-13□-1

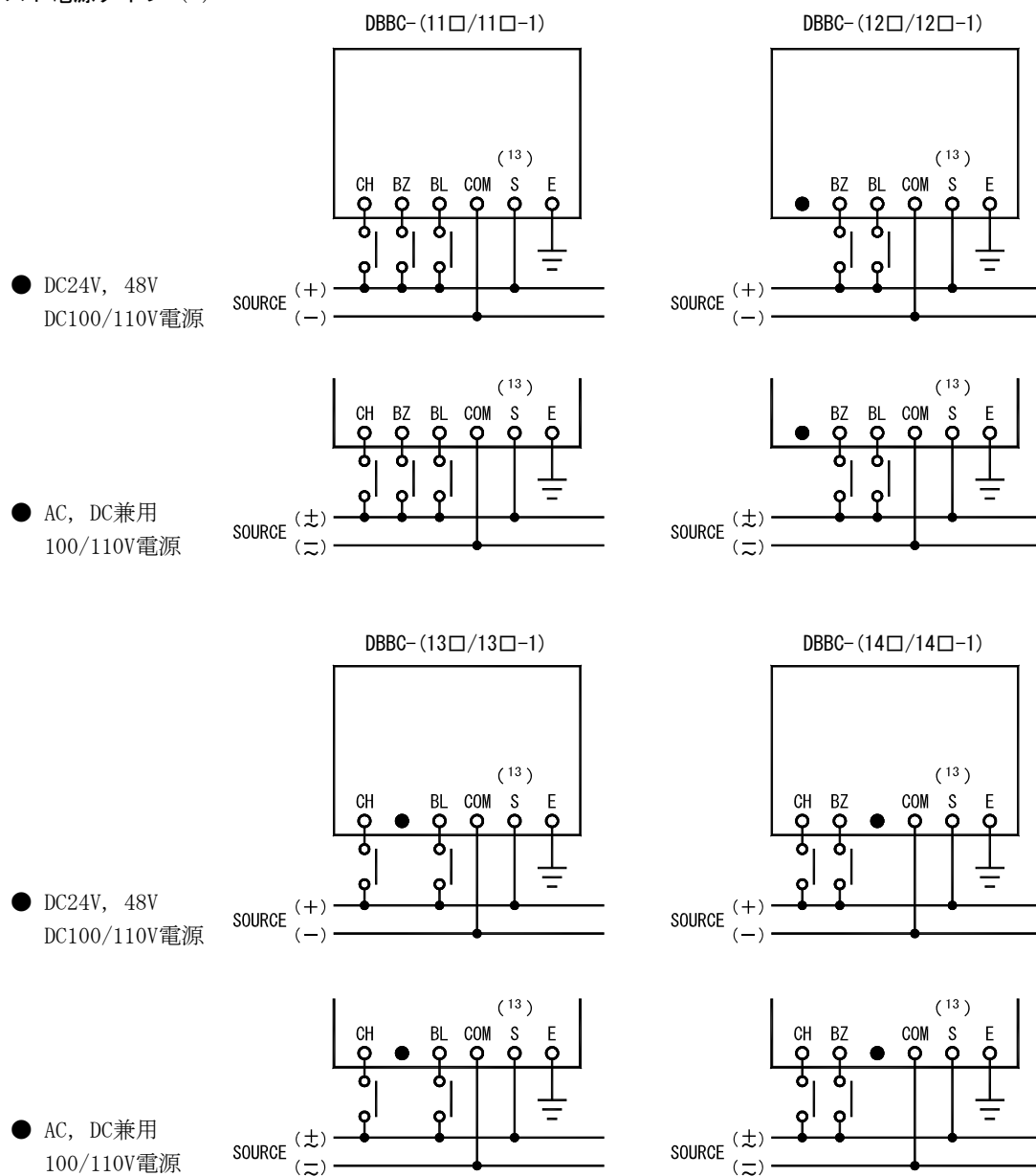


DBBC-14□
DBBC-14□-1



注(11) ヒューズ無しは付きません。(プリント基板上で錫メッキ軟銅線にてジャンパーとなります)

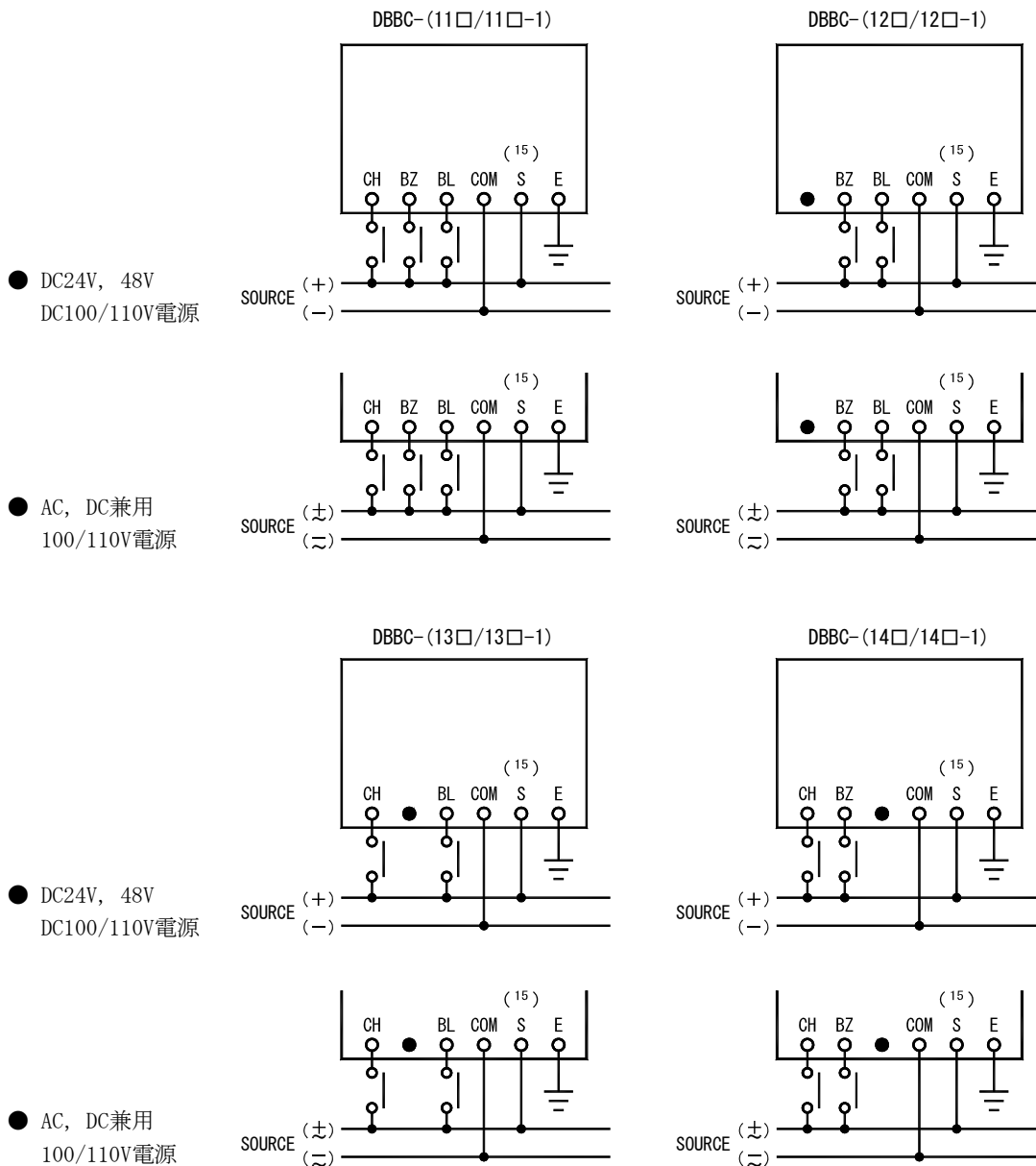
7. 結線図

7.1 テスト電源タイプ ⁽¹²⁾

注⁽¹²⁾ テスト電源タイプは、内部電源を入力から供給するため、入力印加時に入力側に電源の突入電流が発生します。

注⁽¹³⁾ テスト機能を使用しない場合は配線不要です。

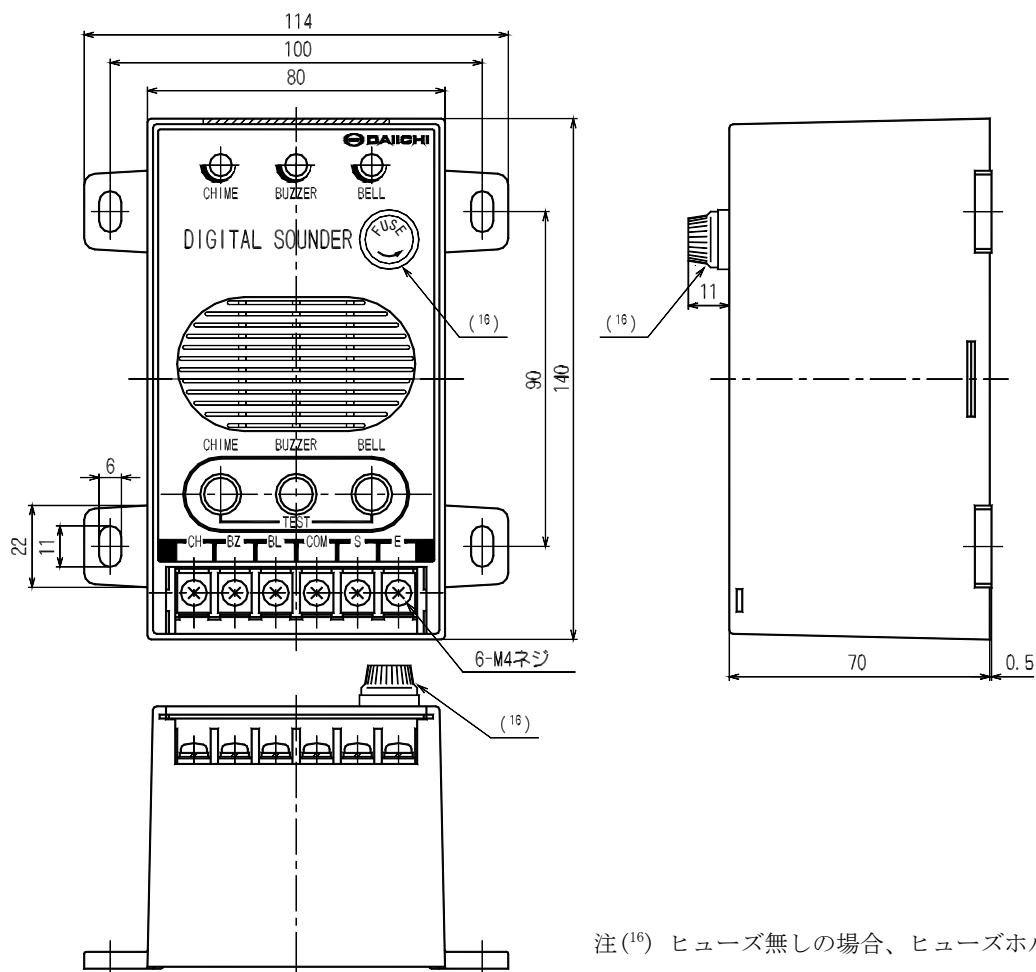
7.2 補助電源タイプ ⁽¹⁴⁾



注⁽¹⁴⁾ 補助電源タイプは、補助電源端子から常時内部電源を供給するため、入力印加時に入力側に電源の突入電流は発生しません。

注⁽¹⁵⁾ この端子は補助電源端子のため、常時配線し、電源を供給してください。

8. 外形寸法図



注(16) ヒューズ無しの場合、ヒューズホルダーは付きません。

9. 設置上の注意事項

取付けに際し、設置場所の環境条件は塵埃及び腐食性ガスが少なく、付近に大電流母線、可飽和リアクトルなどによる強電磁界の影響のない場所を選定してください。また、湿気の多い場所はできるだけ避けてください。

本器は内部回路にアルミ電解コンデンサを使用していますので、コンデンサの容量もれ防止として一年に一度、警報入力を印加してください。

10. 故障時の対策

原則として現品を引取り修理することになります。故障と判断されたときは、当社又は販売代理店へ連絡、修理を依頼してください。修理以外の仕様変更も、当社又は販売代理店へ連絡してください。

なお、当社責任以外の故障(製造上の責任が認められない場合、製品の分解・改造した場合、お客様の誤用など)につきましては、当社の保証対象外となります。



本 社 住 所：〒121-8639 東京都足立区一ツ家一丁目11番13号
 (東京営業所) 電 話：03(3885)2411(代表)
 FAX：03(3858)3966

京都営業所 住 所：〒610-0114 京都府城陽市市辺西川原1-19
 電 話：0774(55)1391(代表)
 FAX：0774(54)1353

作成 2016/01/08 Rev. H