

# 取扱説明書

## 低圧電源用SPD

### DA2-11A-□ / DA2-12A-□

このたびは、低圧電源用SPD DA2シリーズをお買い上げいただき、誠にありがとうございます。  
この取扱説明書は、本製品を正しく取り扱っていただくために必要な事項について記載していますので、ご使用前に必ずお読みください。

本製品は、JIS C 5381-11:2014 (IEC 61643-11:2011) に対応した誘導雷用のSPDです。(JIS C 5381-11 対応としてご使用になる場合、別途指定のSPD分離器をご使用ください)

#### 安全上のご注意

##### ■ 使用環境条件


- 本製品は下記の条件を満たす環境でご使用ください。  
環境条件を満たしていない場合、誤動作や故障、性能や寿命を低下させるおそれがあります。
- 周囲温度-10~+55℃、湿度5~90%RHの範囲内の場所
  - ほこり、腐食性ガス、塩分、油煙の少ない場所 (腐食性ガス: SO<sub>2</sub> / H<sub>2</sub>S など)
  - 振動や衝撃のない場所

##### ■ 屋外盤での使用条件

- 屋外盤で使用する場合、下記の事項にご注意ください。
- 本製品は、防塵、防水、防滴構造ではありません。  
塵埃の発生する場所は避け、雨や水滴が直接当たらない場所に設置してください。(保護等級IP20)
  - 直接日光が当たる場所には設置しないでください。本製品に直射日光が当たりますと銘板の変色及び劣化することがあります。  
また、表面の温度上昇によりケースが変形するおそれがあります。
  - 周囲の日平均温度が40℃を超えない場所に設置してください。

##### ■ 取付・接続

取付や配線を行うときは取扱説明書を参照のうえ、下記注意事項を守り専門技術を有する人が行ってください。

 <b>注意</b>	<ul style="list-style-type: none"> <li>● 結線は結線図を確認のうえ、行ってください。不適切な結線は機器の故障や焼損、火災の原因となります。</li> <li>● 活線作業は禁止してください。感電・機器の故障・焼損・火災・ガスなど爆発の原因となり大変危険です。</li> <li>● 通電電流に適したサイズの電線を使用してください。不適切な電線の使用は火災のおそれがあります。</li> <li>● ねじの締付け後、締付け忘れがないことを確認してください。緩んだ状態は火災、誤動作の原因となります。</li> <li>● 端子カバーは感電防止のために取付けておきますので、作業終了後は必ず端子カバーを閉じてください。</li> </ul>
---	--

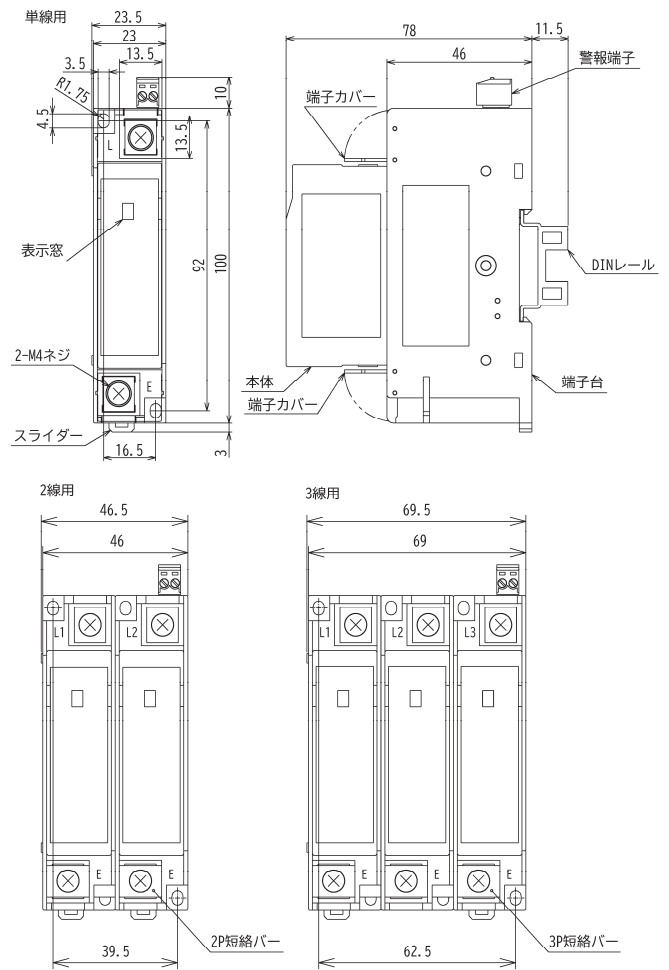
##### ■ 使用上の注意事項

- 本製品は全ての雷サージから被保護機器を保護するものではありません。
- 本製品の耐量を超えた雷サージが侵入した場合、被保護機器の保護ができない場合があります。
- 本製品は本体部分と端子台が分離できます。ご使用前に本体が正しく端子台に取付いていることをご確認ください。
- 本体を挿し込んだ状態で耐電圧試験を実施すると、内部放電素子を破損するおそれがあります。配電盤の耐電圧試験を実施する際は、本体部分を端子台から引き抜くか、本製品の接地線を外して実施してください。

##### ■ 保守・点検

- 通電中の点検は、危険ですので行わないでください。
- 定期点検における交換部品はありません。
- 激しい雷が通過した後や雷シーズンが終わったときには、正常な機能を維持しているか定期的な点検をお勧めします。なお、襲電中は危険ですので点検は行わないでください。
- 本製品が動作した場合、通常は本体部分のみを交換することで保護性能が復帰できます。しかし、放電耐量を超えた誘導雷サージが侵入した場合、本体と端子台の接続部分にサージ電流による放電跡が残ります。その場合、端子台側もダメージを受けている可能性がありますので、本体と端子台及びSPD分離器(ヒューズリンク)を交換してください。
- 端子カバーは裸充電部に人が触れないための物です。必ず取付けた状態でご使用ください。
- 清掃する場合、乾いた柔らかい布などで軽く拭き取ってください。アルコールなどの有機溶剤や化学薬品、クリーナーなどは使用しないでください。

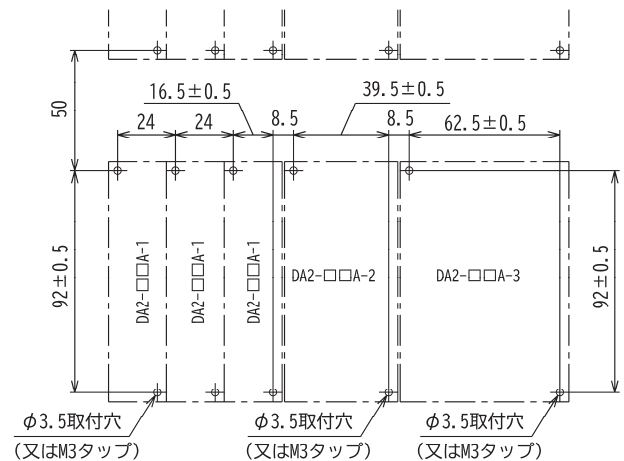
#### ■ 各部の名称と外形寸法図 (単位: mm)



##### ■ 取付時の注意事項

- 取付姿勢は特に制限はありません。
- 取付方法は35mm幅DINレールによる取付けと、ねじによる取付けが選択できます。
- ねじ取付けはM3ねじにて取付けてください。ただし、ねじは付属していません。
- M3ねじの締付けトルクは0.5~0.6N・mとしてください。
- 上下間隔は配線のスペースを考慮し、取付けねじ穴ピッチで50mm以上の空間を設けてください。
- 端子裸充電部と周囲の金属部分との空間距離は10mm以上確保してください。

##### ■ 組合せ取付例

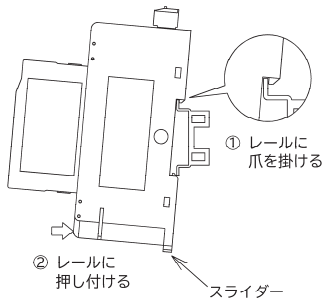


- 横に設置する場合、取付ピッチの累計誤差の無いようにしてください。
- 縦に設置する場合の取付ピッチは50mm以上確保してください。

■ DIN レールへの着脱方法

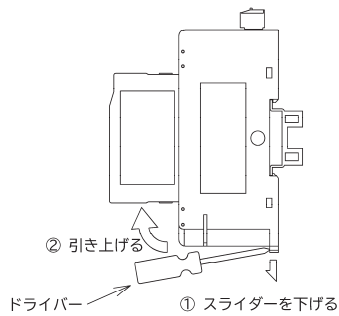
● 取り付け方法

スライダを下側にして、端子台底面の爪をレールに引っ掛けてから、下図の矢印方向に押し込んでください。



● 取外し方法

端子台下部のスライダ（灰色の部品）の溝にドライバーを差し込み、下図の矢印方向に引きながら、手前に引いてください。

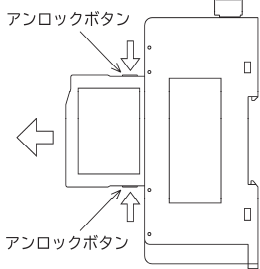


■ 本体の取外し及び取り付け

本製品の本体部分を取外す際は、感電防止のため信号ラインをオフにした状態で行ってください。

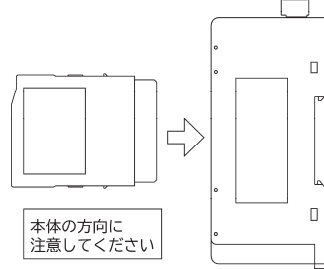
● 本体の取外し方法

上下のアンロックボタンを押しながら引き抜いてください。



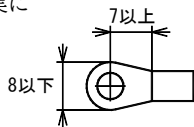
● 本体の取り付け方法

本体の向きを合わせロックがかかるまで挿し込んでください。

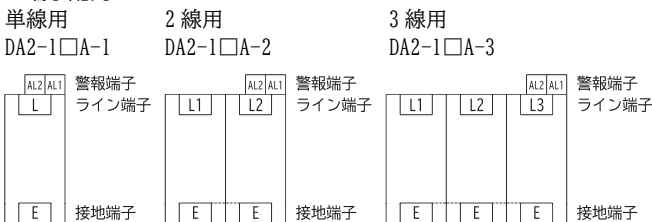


■ 接続時の注意事項

- 配線は端子配列をご確認のうえ、行ってください。
- SPD と被保護機器の接地は SPD 側で行ってください。被保護機器側接地又は分離接地とすると、保護効果が失われることがあります。
- 接地抵抗は D 種接地（100Ω）以下にしてください。
- 外部接続端子は M4 ねじ端子です。各端子への接続は圧着端子を使用し、確実に接続してください。使用する圧着端子は、右記寸法の圧着端子をご使用ください。端子ねじの締付けトルクは 1.0~1.3N・m としてください。
- 被保護器と SPD の接地端子は渡り配線を推奨します。
- 接地線の長さは保護効果を高めるためできるだけ短くしてください。接地線は 2.0mm<sup>2</sup> 以上の電線をご使用ください。（推奨：5.5mm<sup>2</sup>）

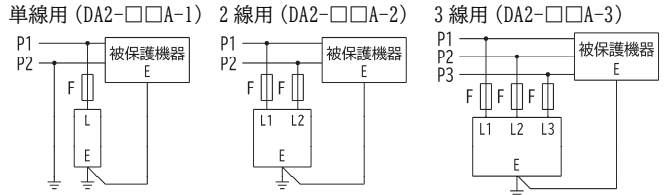


■ 端子配列



- 2 線用、3 線用の警報端子は連装されているどの SPD が動作しても接点信号を出力します。
- 動作した SPD は正面の表示で確認できます。
- 2 線用、3 線用の接地端子は内部で接続しているため、接地線の配線は 1 本で済みます。

■ 結線図

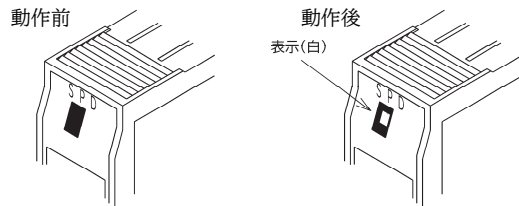


F：SPD 分離器

- DA2 シリーズ推奨 SPD 分離器（溶断表示付）富士電機機器制御株式会社製 栓形ヒューズ AFaC-60 定格電圧：AC/DC 600V、定格遮断電流：100kA、交換用ヒューズリンク：BLA060

■ 動作表示

本製品は 10kA（8/20μs）±15%の誘導雷サージを検出した場合、動作表示を白に変化させ、同時に警報接点を短絡します。本製品が動作した場合は速やかに新しい SPD と交換してください。



■ 仕様及び性能

● 個別仕様

項目	仕様	
品名	低圧電源用 SPD	
形名	DA2-11A-□	DA2-12A-□
最大連続使用電圧 Uc	AC130V	AC250V
電圧防護レベル Up	1000V	1500V
対応規格	JIS C 5381-11：2014 クラスⅡ	
ポート数	1 ポート	
取付	配電系統	TT 系統
	接続	ライン-接地間
公称放電電流 In	10kA（8/20μs）	
最大放電電流 Imax	20kA（8/20μs）	
漏電電流 IPE	1mA 以下（Uc 印加時）	
外部 SPD 分離器	AFaC-60 富士電機機器制御（株）	
接地導体からの最小隔離寸法	10mm	
定格短絡電流 I <sub>SCCR</sub>	150A	

● 共通仕様

項目	仕様	
絶縁抵抗	電気回路一括 - 外箱間	DC500V 50MΩ
	電気回路一括 - 警報接点間	
	ライン端子 - 接地端子間	
耐電圧	電気回路一括 - 外箱間	AC2200V
	電気回路一括 - 警報接点間	
	ライン端子 - 接地端子間	
接地	D 種接地（100Ω以下）	
構造	小型プラグイン構造（ <sup>1</sup> ）	
材質	本体	難燃性樹脂（ABS）
	端子台	難燃性樹脂（ポリカーボネート）
取付	壁取付（ねじ固定）又はレール取付（35mm 幅 DIN レール）	
外観色	マンセル N1.5（黒）	
使用温湿度範囲	-10~+55℃、5~90% RH（結露しないこと）	
保存温度範囲	-40~+70℃	
設置場所	屋内	

注（<sup>1</sup>） 本体と端子台の挿抜回数は 50 回以下としてください。



本 社 〒121-8639 東京都足立区一ツ家一丁目 11 番 13 号  
 （東京営業所） TEL 営業部 03(3885)2411 (代)  
 FAX 営業部 03(3858)3966  
 FAX 技術センター 03(3850)4004  
 京都営業所 〒610-0114 京都府城陽市市辺西川原 1-19  
 TEL 0774(55)1391(代) FAX 0774(54)1353  
 千葉事業所 〒298-0134 千葉県いすみ市行川 446-1  
 TEL 0470(86)3815 FAX 0470(86)3805