

取扱説明書

大電流電源用アレスタ

DA-21

DA-22

このたびは、当社の製品をお買い上げいただき、誠にありがとうございます。
この取扱説明書は、本製品を正しく取り扱っていただくために必要な事項について記載されていますので、ご使用前に必ずお読みください。

安全上のご注意

■ 使用環境及び使用条件

下記の条件を満たす場所でご使用ください。これ以外のご使用条件では、誤動作や故障、寿命低下につながる場合があります。

- 周囲温度-10～+55℃、湿度 5～90%RH の範囲内の場所
- ほこり、腐食性ガス、塩分、油煙の少ない場所（腐食性ガス：SO₂ / H₂S など）
- 振動や衝撃のない場所
- 外来ノイズの少ない場所
- 標高 1000m 以下の場所

■ 屋外盤での使用条件

屋外盤で使用する場合、下記の事項にご注意ください。

- 本製品は、防塵、防水、防滴構造ではありません。塵埃の発生する場所は避け、雨や水滴が直接当たらない場所に設置してください。
- 直接日光が当たる場所には設置しないでください。本製品に直射日光が当たりますと銘板の変色及び劣化することがあります。また、表面温度上昇によるケースの変形が起こることがあります。

■ 取付・接続

取付や配線を行うときは取扱説明書を参照のうえ、下記注意事項を守り専門技術を有する人が行ってください。



注意

- 結線は結線図を確認のうえ、行ってください。不適切な結線は機器の故障や焼損、火災の原因となります。
- 活線作業は禁止してください。感電・機器の故障・焼損・火災・ガスなど爆発の原因となり大変危険です。
- 通電電流に適したサイズの電線を使用してください。不適切な電線の使用は火災の恐れがあります。
- ねじの締付け後、締付け忘れがないことを確認してください。緩んだ状態は火災、誤動作の原因となります。
- 端子カバーは裸充電部に人が触れないための物です。必ず取り付けられた状態でご使用ください。

■ 使用上の注意事項

- 本製品は全ての雷サージから被保護機器を保護するものではありません。
本製品の耐量を超えた雷サージが侵入した場合、被保護機器が故障する場合があります。
- 本製品は本体部分と端子台が分離できます。ご使用前に本体が正しく端子台に取付していることをご確認ください。
- 本体を差し込んだ状態で耐電圧試験を実施すると、内部放電素子を破損する恐れがあります。配電盤の耐電圧試験を実施する際は、本体部分を端子台から引き抜くか、本製品の接地線を外して実施してください。

■ 保守・点検

- 通電中の点検は、危険ですので行わないでください。
- 定期点検における交換部品はありません。
- 激しい雷が通過した後や雷シーズンが終わったときには、正常な機能を維持しているか定期的な点検をお勧めします。
なお、襲雷中は危険ですので点検は行わないでください。
- 本製品が動作した場合、通常は本体部分のみを交換することで保護性能が復帰できます。しかし、放電耐量を超えた誘導雷サージが侵入した場合、本体と端子台の接続部分にサージ電流による放電跡が残ります。その場合、端子台側もダメージを受けている可能性がありますので、本体と端子台の両方を交換してください。
- 端子カバーは裸充電部に人が触れないための物です。必ず取り付けられた状態でご使用ください。
- 清掃する場合、乾いた柔らかい布などで軽く拭き取ってください。
アルコールなどの有機溶剤や化学薬品、クリーナーなどは使用しないでください。

■ 保管

長期間保管する場合は、下記のような場所で保管してください。

- 周囲温度-40～+70℃の範囲内の場所
- 日平均温度が 40℃を超えない場所
- ほこり、腐食性ガス、塩分、油煙の少ない場所
- 振動や衝撃のない場所

■ 故障時の処置

故障の場合は原則、現品を引き取り修理することになります。

■ 廃棄

本製品を燃やしますと、環境に悪影響を与えます。本製品を廃棄する場合は一般産業廃棄物（不燃ゴミ）としてください。
本製品には水銀部品、ニッカド電池は使用していません。

■ 保証期間

保証期間はご注文主のご指定場所に納入後一年と致します。

目 次

安全上のご注意	1
1. 製品概要	3
2. 構成と効果	3
3. 取付方法	
3.1 各部の名称と外形寸法図	3
3.2 取付時の注意事項	4
3.3 組合せ取付例	4
3.4 本体の取外し及び取付け	4
4. 接続	
4.1 接続時の注意事項	5
4.2 端子配列	5
4.3 配線図	5
5. 仕様及び性能	
5.1 個別仕様	6
5.2 共通仕様	6

1. 製品概要

本器は電源ラインに侵入した雷サージを吸収し、計装機器が破損することを防ぐ屋内設置避雷器です。電源ライン間短絡保護用ヒューズを内蔵しています。また、本体部を端子台部から引き抜いてもラインがオープンにならない構造です。DA シリーズは保守点検が容易なプラグインタイプです。

2. 構成と効果

交流 100V 又は 200V の配電線は、一般に架空線が使用されており、特に郊外では比較的長距離配電されているので、雷の放電時に大きな雷サージが誘導されます。

したがって商用電源を使用している機器は、適切な雷サージ保護が必要となります。

電源回路の雷サージからの防護方法としては、放電管やバリスタなど放流素子を組合せた電源用避雷器で、雷サージを大地に放流する放流形と、シールド付きの高耐電圧絶縁トランスと電源用保安器を組合せた電源回路保安装置、通称耐雷トランスによる絶縁形とがあります。

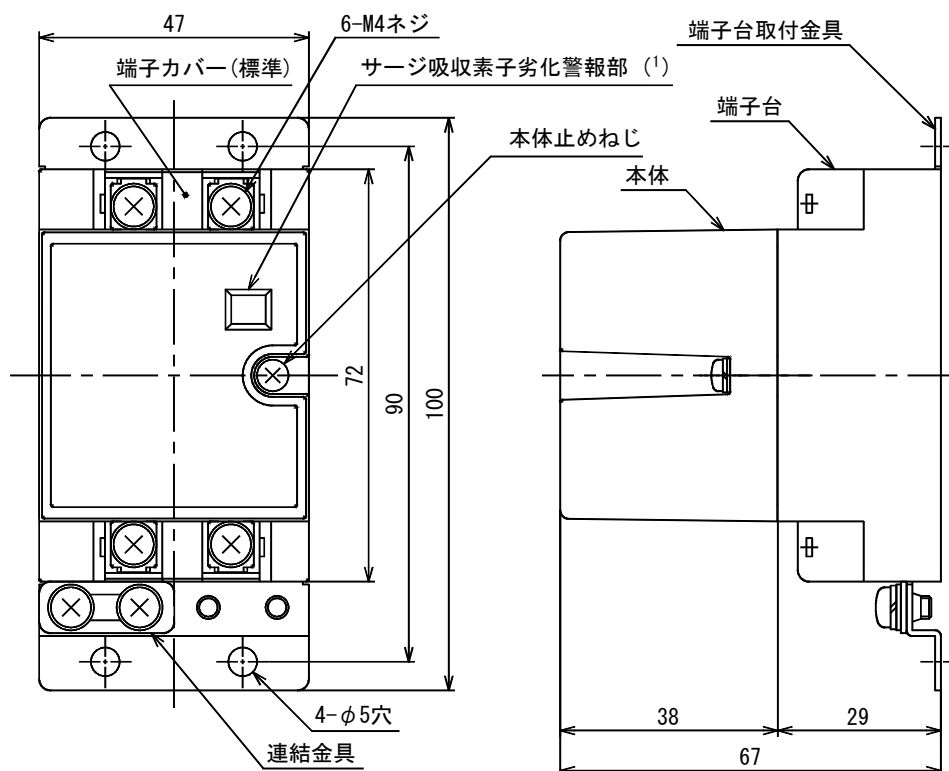
計装機器電源の雷防護は、一般に放電管とバリスタとを組合せた電源用保安器が使用されます。

電源回路に放電管のみを使用した場合、雷サージで放電管が放電し、サージ消滅後も放電が継続する続流現象で、放電管の劣化、あるいは焼損に至ることもあります。このような続流の遮断のために放電管とバリスタとを直列に組み合わせることが必要です。また、バリスタのみを電源回路に使用した場合には、雷サージによる動作回数の増加に従って特性が劣化すると漏れ電流が増加し、遂には焼損に至ることも考えられるので、漏れ電流遮断のため放電管をバリスタと直列に用いるのがよいことになります。

電源用避雷器 DA-21 及び DA-22 は放電管とバリスタを直列接続した避雷器です。

3. 取付方法

3.1 各部の名称と外形寸法図 (単位 : mm)



注(1) サージ吸収素子劣化表示サージ吸収素子故障時の電源線間短絡保護用にヒューズを内蔵しています。ヒューズが切れるとサージ吸収素子劣化表示部に警報(白旗)が現れます。

3.2 取付時の注意事項

設置場所の環境条件は、機械的振動及び塵埃、腐食性ガスが少ない屋内を選定してください。

取付姿勢は特に制限はありません。取付けはM4ねじにて取付けてください。なお、取付ねじは付属していません。

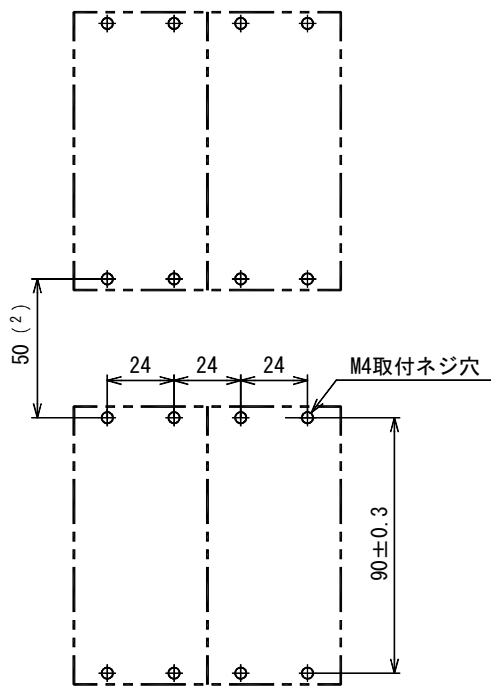
取付ねじの締付けトルクは1.0~1.3N・mとしてください。

上下間隔は配線のスペースを考慮し、取付ねじ穴ピッチで50mm以上の空間を設けてください。(3.3 組合せ取付例参照)

取付金具は接地端子と導通しているため、配電盤のアースバーに取付けた場合、アース線の配線は不要です。

端子裸充電部と周囲の金属部分との空間距離は10mm以上確保してください。

3.3 組合せ取付例



24ピッチの累積誤差の無いこと。

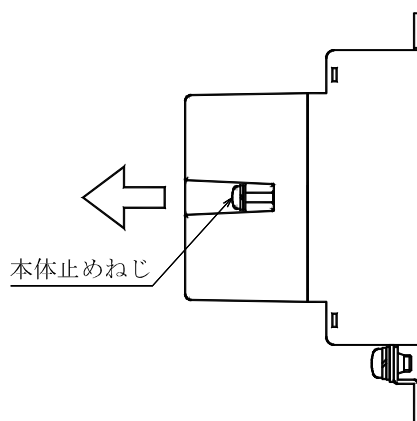
注(2) 上下に設置する場合の取付ピッチは50mm以上としてください。

3.4 本体の取外し及び取付け

本製品の本体部分を取り外す際は、感電防止のため信号ラインをオフにした状態で行ってください。

〈本体の取外し方法〉

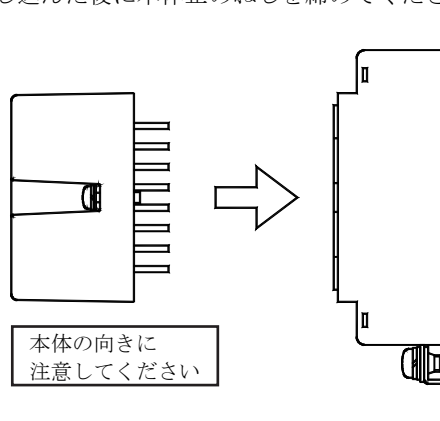
本体止めねじを緩め引き抜いてください。



〈本体の取り付け方法〉

本体の向きに注意し差し込んでください。

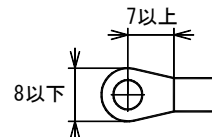
差し込んだ後に本体止めねじを締めてください。



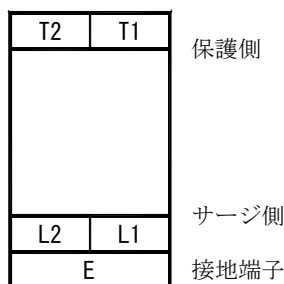
4. 接続

4.1 接続時の注意事項

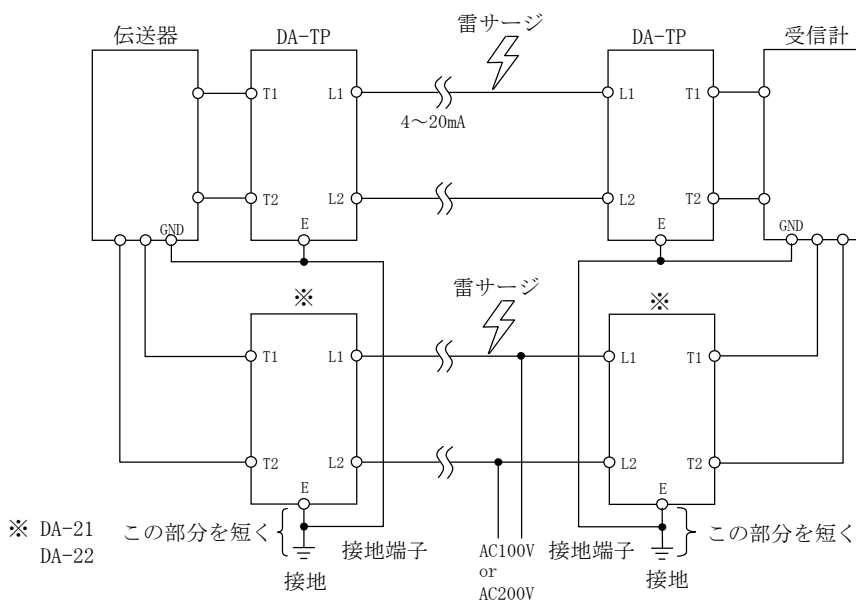
- (1) 被保護機器側、サージ侵入側の接続は極性をご確認のうえ、行ってください。
- (2) 避雷器と被保護機器の接地は避雷器側で行ってください。被保護機器側接地又は分離接地とすると、保護効果が失われることがあります。
- (3) 接地抵抗はD種接地（100Ω）以下にしてください。
- (4) 外部接続端子はM4ねじ端子です。
各端子への接続は圧着端子を使用し、確実に接続してください。
使用する圧着端子は、右記寸法の圧着端子をご使用ください。
端子ねじの締付けトルクは1.0～1.3N・mとしてください。
- (5) 配電盤の絶縁・耐電圧試験は避雷器の本体部分を外すか、避雷器の接地線を外して行ってください。
避雷器を接続したまま試験を行いますと、避雷器の放電素子が放電を起し破損することがあります。
- (6) 本避雷器を複数個連続して取付ける場合は、接地端子に付いている連結金具を使用して隣の避雷器の接地端子と渡り接続できます。
- (7) 被保護器と避雷器の接地端子は渡り配線を推奨します。また、接地線は避雷器側で接地してください。
接地線の長さは保護効果を高めるためできるだけ短くしてください。
接地線は2.0mm²以上の電線をご使用ください。（5.5mm²を推奨します）



4.2 端子配列



4.3 配線図



5. 仕様及び性能

5.1 個別仕様

形名		DA-21	DA-22	
電源定格（最大連続使用電圧）		AC125V/DC180V	AC250V	
性能	① 放電開始電圧	線間	240V 以上	420V 以上
		接地間	420V 以上	420V 以上
	② 制限電圧	線間	600V 以下	1000V 以下
	③ 漏れ電流	線間	1mA 以下（DC200V にて）	1mA 以下（DC400V にて）
		接地間	1mA 以下（DC400V にて）	1mA 以下（DC400V にて）
	④ 応答時間		0.1 μ s 以下	
	⑤ 放電耐量		1000A（8/20 μ s）	
	⑥ 最大負荷電流		AC20A/DC20A	
⑦ 許容端子電圧		AC125V/DC180V	AC250V/DC360V	

5.2 共通仕様

項目	仕様
耐電圧	電気回路一括 — 接地端子間：非絶縁（耐電圧試験は実施しないでください） ⁽³⁾
接地	D種接地（100 Ω 以下） 接地端子連結金具付
構造	小型プラグイン構造 ⁽⁴⁾
材質	本体：難燃性樹脂（ABS） 端子台：難燃性樹脂（ABS）
取付	壁取付
外観色	マンセル N1.5（黒色）
使用温湿度範囲	-10～+55℃， 5～90% RH（結露しないこと）
保存温度範囲	-40～+70℃
劣化表示	正常時：黒 劣化時：白

注⁽³⁾ 配電盤の耐電圧試験の際は、避雷器本体部分を端子台から引き抜くか、避雷器の接地線を外して実施してください。本体を差し込んだ状態で耐電圧試験を実施すると、避雷器の内部放電素子を破損する恐れがあります。また、本体を引き抜くと信号ラインと接地間は絶縁されますが、避雷器のサージ側（L1, L2）と保護側（T1, T2）は接続されており、信号ラインはオープンになりません。

注⁽⁴⁾ 本体と端子台の挿抜回数は50回以下としてください。



本 社 住 所：〒121-8639 東京都足立区一ツ家一丁目11番13号
(東京営業所) 電 話：03(3885)2411(代表)
FAX：03(3858)3966

京都営業所 住 所：〒610-0114 京都府城陽市市辺西川原1-19
電 話：0774(55)1391(代表)
FAX：0774(54)1353

作成 2016/03/11 Rev. A