

検出器・伝送器などから電気信号を受けて、諸々の物理量や電力・力率・周波数の測定値を指示するために用いられる電流計または電圧計が受信指示計です。目盛値と電気の入力量については、ご指定により製作します。

例 目盛値 100% 電気の入力量 DC 3V
目盛値 0~2 MPa 電気の入力量 DC 4~20mA

電圧入力については、補正用可変抵抗器(標準は±20%)内蔵の計器も製作します。

■直流受信指示計

電気の入力量	概略内部抵抗	電気の入力量	消費電流
100 μA	2.1kΩ	1V	1mA ⁽²⁾
500 μA	240Ω	2V	
1mA	120Ω	1~5V ⁽¹⁾	
2mA	11Ω	5V	
5mA	12Ω	10V	
10mA	7.2Ω	20V	
20mA	2.8Ω	50V	
4~20mA ⁽¹⁾	2.8Ω	∞	
10~50mA ⁽¹⁾	1.5Ω	300V	

■交流受信指示計

電気の入力量	内部抵抗または消費VA	電気の入力量	消費電流
100 μA	5kΩ	3V ∞ 300V	1mA
500 μA	2kΩ		
1mA	800Ω		
3mA	350Ω		
5mA	300Ω		
10mA	0.5VA		
20mA			

注⁽¹⁾ 入力電力量がDC1~5V, DC4~20mA等のバイアス付信号を受ける受信指示計は、1V, 4mA等のバイアス入力時に0目盛の零位調整が必要です。

注⁽²⁾ VR内蔵計器は消費電流1mAです。

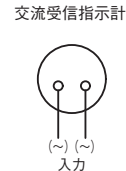
- 両振れ計器も製作します。

DIN規格計器

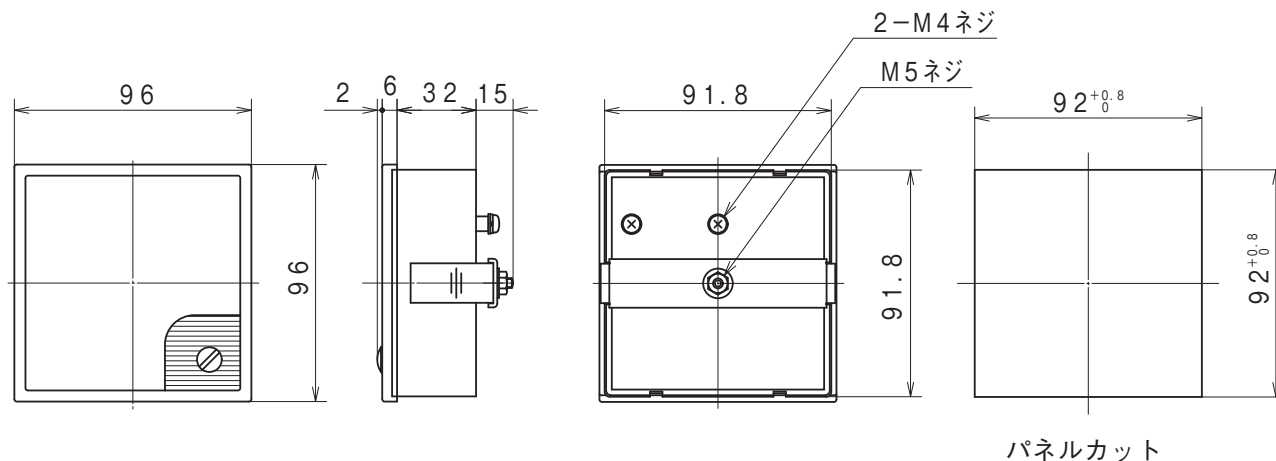
▲結線図



▲結線図



●外形図(単位: mm)



端子カバーが必要な際はご指定ください。

本器の端子カバー形名、寸法、必要数については109ページをご参照ください。