

■電流計

普通目盛 最大目盛値	延長目盛				概略消費 VA	付属品		
	2倍	3倍	4倍	5倍				
100mA	200mA	300mA	400mA	500mA	1VA	-		
1A	2A	3A	4A	5A				
3A	6A	9A	12A	15A				
5A	10A	15A	20A	25A				
10A	20A	30A	40A	50A				
15A	30A	45A	60A	75A				
20A	40A	600A	80A	100A				
30A	60A	90A	120A	150A				
5/5A ⁽¹⁾	10A	15A	20A	25A			1VA	-
10k/5A	20kA	30kA	40kA	50kA				

注⁽¹⁾ 30A を超える場合、または回路電圧が 600V を超える場合には 5A (0.1A, 1A) 計器に変流器を外付してご使用ください。

■SCR 制御波形用

SCR 波形入力（ひずみ波形）用も製作します。

形名：PSD-96H-□

■400Hz 用も製作します。

■電圧計

最大目盛値	概略消費VA	付属品(直列抵抗器)
50V 300V	5VA	-
600V ⁽¹⁾	10VA	DM-41
600/150V 550k/150V	5VA	-

注⁽¹⁾ 301V ~ 600V は DM-41 付き

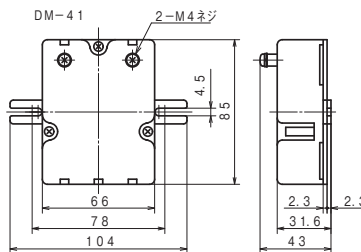
注⁽²⁾ 600V を超える場合には、150V 計器に計器用変圧器を外付してご使用ください。

■SCR 制御波形用

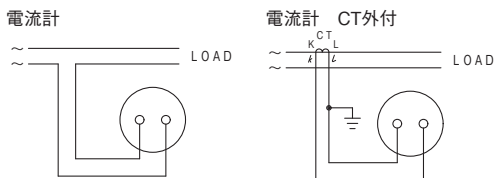
SCR 波形入力（ひずみ波形）用も製作します。

形名：PSD-96H-□

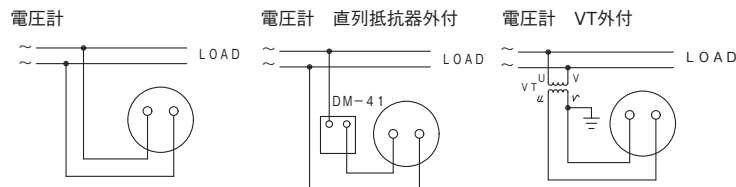
DM-41 外形図 (単位: mm)



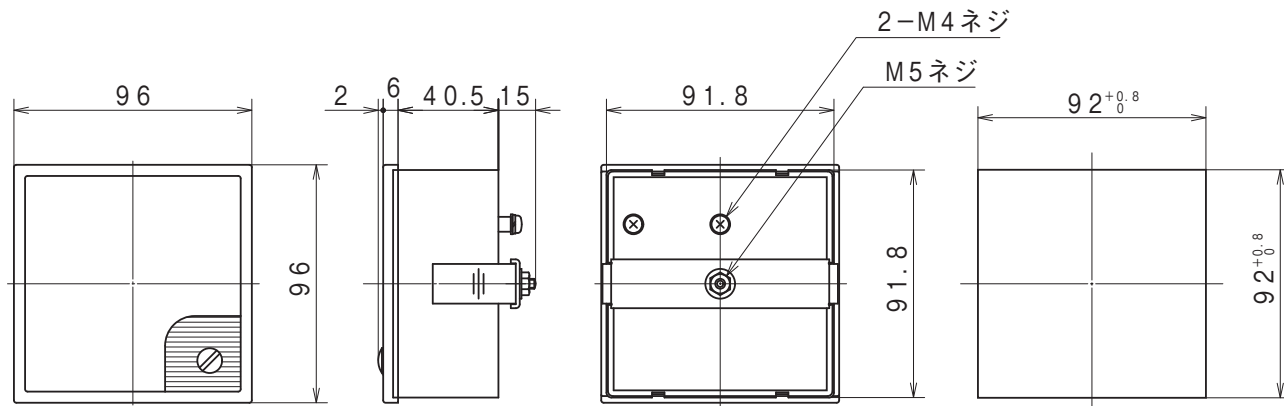
▲結線図



▲結線図



●外形図 (単位: mm)



パネルカット

端子カバーが必要な際はご指定ください。

本器の端子カバー形名、寸法、必要数については 109 ページをご参照ください。付属品の端子カバーについては 114 ページをご参照ください。