

■電流計

最大目盛値	概略内部抵抗又は電圧降下	付属品
100 μ A	2.1k Ω	—
1mA	120 Ω	
5mA	12 Ω	
10mA	3.2 Ω	
20mA	3.2 Ω	
4~20mA	2.8 Ω	
50mA	60mV	—
30A		
30A ⁽¹⁾	60mV	分流器 (別売り) ⁽²⁾
10kA		

注⁽¹⁾ 30Aを超える場合は、60mV計器に分流器を外付となります。50mV、100mV計も製作します。

注⁽²⁾ 分流器リード線は付属しませんが、リード線抵抗値は0.07 Ω (1.25mm²)を標準とします。

- リード線抵抗値が0.07 Ω を超える場合は1 Ω まで製作しますのでご指定ください。

分流器リード線抵抗値表

断面積(mm ²)	軟銅(Ω /m)	備考
1.25	0.0165	JIS C 3307 (IV)
2.0	0.00924	JIS C 3317 (HIV)
3.5	0.00520	上記より線

- 外部抵抗補正用可変抵抗器内蔵の計器も製作します。
- 両振れ計器も製作します。

■電圧計

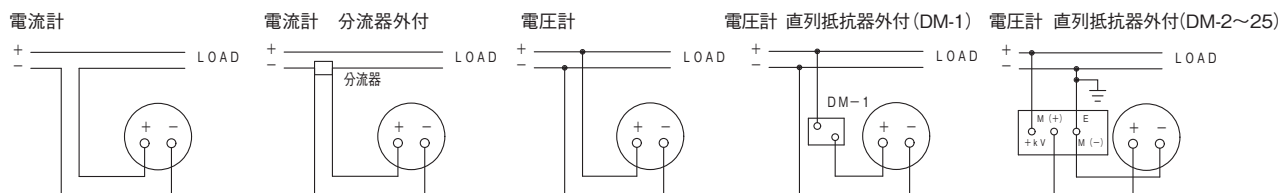
最大目盛値	概略消費電流	付属品
50mV	4mA	—
900mV		
1V	1mA ⁽¹⁾	
600V ⁽²⁾		

注⁽¹⁾ 3V以上の電圧計は内部抵抗10k Ω /Vまで製作します。

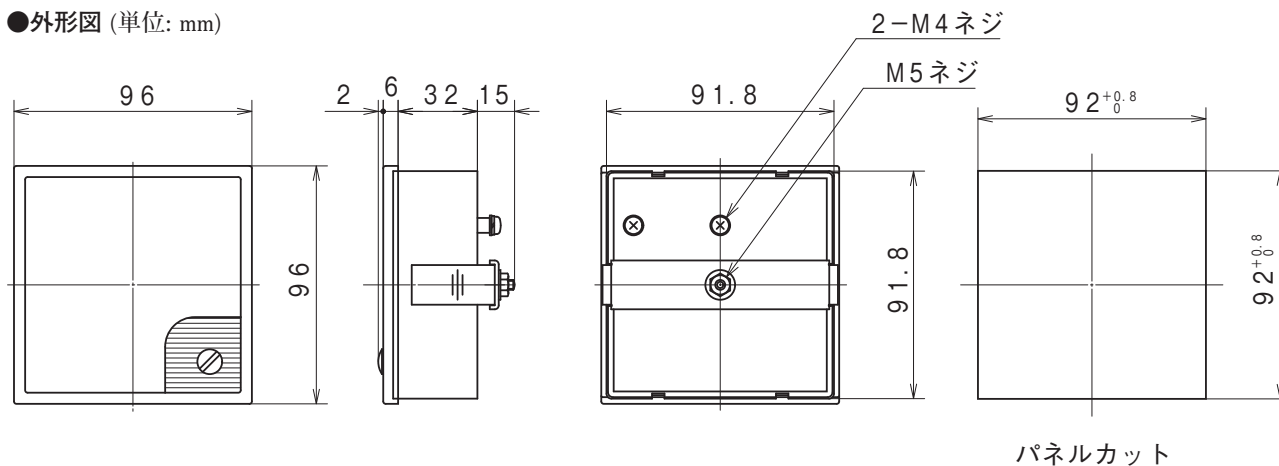
注⁽²⁾ 600Vを超える場合は1mA計器に直列抵抗(107ページ)を外付となります。(別売り)

- 両振れ計器も製作します。
- 500mV以上の電圧計では過電圧保護付も製作します。

▲結線図



●外形図 (単位: mm)



端子カバーが必要な際はご指定ください。

本器の端子カバー形名、寸法、必要数については109ページをご参照ください。