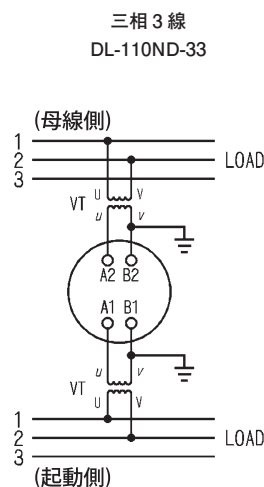
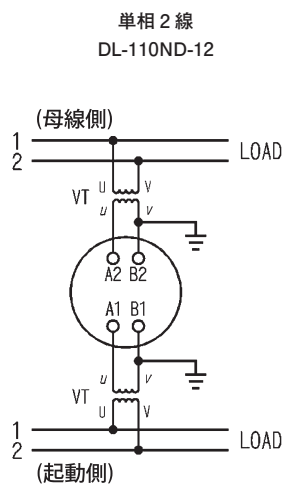


同期検定器

回路	形名	定格電圧 ⁽¹⁾	定格周波数	概略消費VA	
				起動側	母線側
単相2線	DL-110ND-12	110V	50, 60Hz 兼用	0.2VA	4.0VA
三相3線	DL-110ND-33	110V	50, 60Hz 兼用	0.2VA	4.0VA
		220V	50, 60Hz 兼用	0.4VA	4.0VA

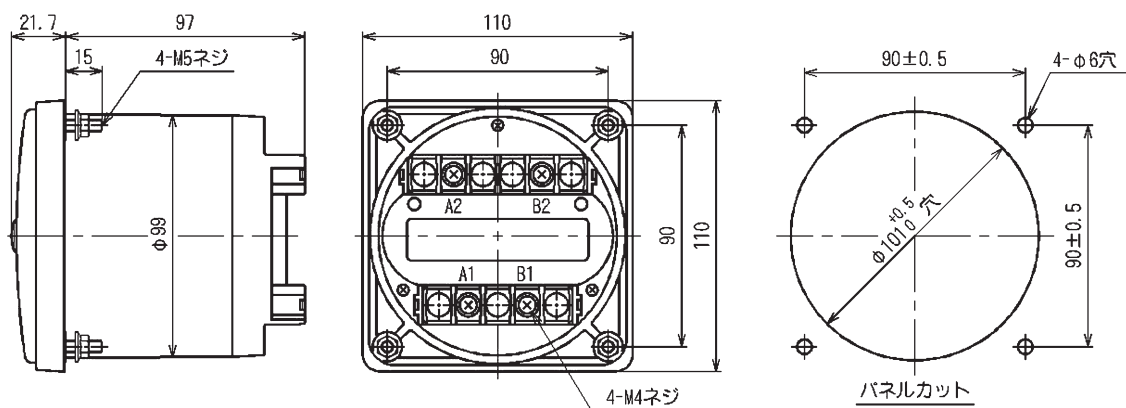
注⁽¹⁾ 定格を超える場合は、110V計器に計器用変圧器を外付してご使用ください。

結線図



外形図 (単位: mm)

単相2線 DL-110ND-12, 三相3線 DL-110ND-33



端子カバーが必要な際にご指定ください。

本器の端子カバー形名、寸法、必要数については108ページをご参照ください。