

変流器は、5Aまたは1A計器と組み合わせることで、計器単体では計測不可能な、大きな電流を計測することが可能となります。

電流の大きさによって、一卷き込み形、丸窓貫通形、角窓貫通形の3種類があります。

変圧器は、110V計器と組み合わせることで、計器単体では計測不可能な、大きな電圧を計測することが可能となります。

■特 長

- 高性能、高信頼性の変流器・変圧器です。
規格 JIS C 1731-1 計器用変流器・JIS C 1731-2 計器用変圧器・JEC-1201 計器用変成器に準拠した製品です。
階級は1.0級 許容差±1.0%

■計器用変成器 (Instrument Transformers)

- 規格 JIS C 1731-1 計器用変流器・JIS C 1731-2 計器用変圧器・JEC-1201 計器用変成器
- 低圧用変成器はコンパクトで且つ配線作業が容易です。

■計器用変流器一覧

最高回路電圧(V)	構造	絶縁方式	形名	一次電流(A)	二次電流(A)	定格負担(VA)	階級	周波数(Hz)	過電流強度(倍)	質量(kg)
1,150以下	丸窓貫通形	エポキシ樹脂 モールドABS外装	CR2-5	5~750	5※	5	1.0	50/60	40	0.8
			CR2-15	10~750	5※	15	1.0	50/60	40	1.0
			CR2-40	20~750	5	40	1.0	50/60	40	0.9
	角窓貫通形	エポキシ樹脂 モールドABS外装	CS1-15	200~750	5	15	1.0	50/60	40	1.2
			CS1-40	200~2,000	5	40	1.0	50/60	40	1.1
	一次巻込形	エポキシ樹脂 モールドABS外装	CM1-15	5~30	5※	15	1.0	50/60	40	1.8

●※印の製品は一次定格 300A 以下の場合二次電流 1A のものも製作できます。

■計器用変圧器一覧

最高回路電圧(V)	構造	絶縁方式	形名	一次電圧(V)	二次電圧(V)	定格負担(VA)	階級	周波数(Hz)	交流耐電圧	質量(kg)
230以下	巻線形	乾式開放	PDI-1	220	110	15	1.0	50/60	2kV、1分間	2.2
460以下						50			3kV、1分間	3.6
						100			3kV、1分間	6.5

■計器用変流器 CT (Current Transformer)

●丸窓貫通形 (1,150V 以下)

絶縁方式	形名	一次定格電流 (A)																			二次定格電流 (A)	定格負担 (VA)		
		5	10	15	20	25	30	40	50	60	75	80	100	120	150	200	250	300	400	500			600	750
エポキシ樹脂 ABS外装	CR2-5	一次 導体 貫通 数 (T)	20	10	8	5	4	4	3	2	2	2	—	1	1	1	1	1	1	1	1	1	5	5
	CR2-15	—	15	10	10	6	5	5	3	4	2	3	2	2	1	1	1	1	1	1	1	1	5	15
	CR2-40	—	—	—	10	8	7	5	4	4	4	3	2	2	2	1	1	1	1	1	1	1	5	40

●外形図 (単位: mm)

CR2-5

一次電流 (A)	A	B	C	φD	φE	F	G
5~200	85	70	57	23	61	67.5	37
240~400	85	70	55	32	70	77	42
500~750	100	85	57	50	86	93	50



CR2-15

一次電流 (A)	A	B	C	φD	φE	F	G
10 15 25 30 50 75 150	100	85	57	25	76	83	45
60 80 120 240~400	85	70	55	32	70	77	42
20 40 100 200	100	85	55	32	70	77	42
500~750	100	85	57	50	86	93	50



CR2-40

一次電流 (A)	A	B	C	φD	φE	F	G
20~400	100	85	72	32	86	93	50
500~750	100	85	57	50	86	93	50

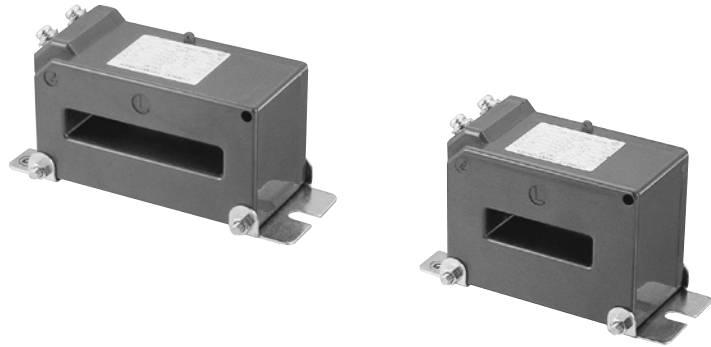
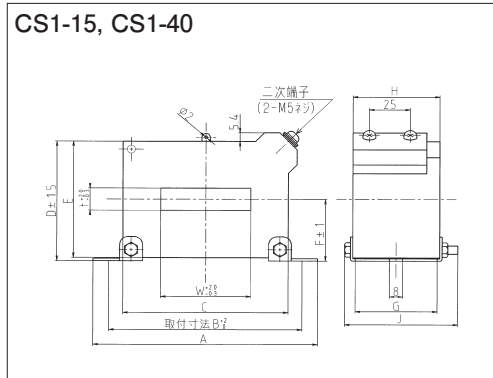


●角窓貫通形 (1,150V 以下)

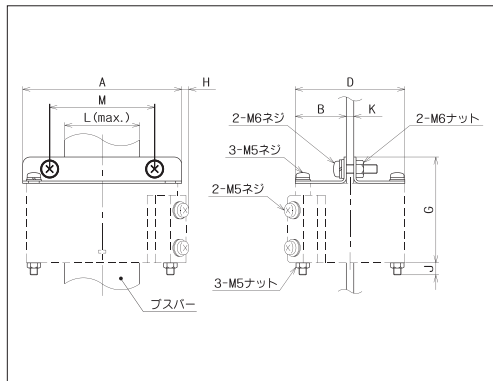
絶縁方式	形名	一次定格電流 (A)	二次定格電流 (A)	定格負担 (VA)	A	B	C	D	E	F	G	H	J	W	t
エポキシ樹脂 モールド ABS外装	CS1-15	200, 300, 400, 500	5	15	137	118	101	75	73	39	50	53	69	55	14
		600, 750			150	131	114	64	62	33	50	53	69	80	14
	CS1-40	200	5	40	163	144	130	107	104	55	65	68	84	55	14
		300, 400, 500			137	118	101	75	73	39	50	53	69	55	14
		600, 750			150	131	114	64	62	33	50	53	69	80	14
		1,000, 1,200, 1,500, 2,000			169	150	133	82	80	42	50	53	69	105	28

●ブスバーへの取付金具もご用意 (有償)。

●外形図 (単位: mm)



ブスバー直止金具 (別売り)



CS1-15

一次電流 (A)	A	B	D	G	H	J	K	L	M
200~500	106	34	73	70.5	約5.5	8	5~10	50	65
600~750	119	28.5	62	70.5	約5.5	8	5~10	75	90

CS1-40

一次電流 (A)	A	B	D	G	H	J	K	L	M
200~250	119	41.5	104	85.5	約3.5	8	5~10	50	70
300~500	106	34	73	70.5	約5.5	8	5~10	50	65
600~800	119	28.5	62	70.5	約5.5	8	5~10	75	90
1000~2000	138	37	80	75.5	約5.5	8	6~24	100	115

直止め金具材質: SS41 (鉄)

付属品: 金具取付ねじ (M5×65ねじ M5×80ねじ 各3本 M5ナット 3個)

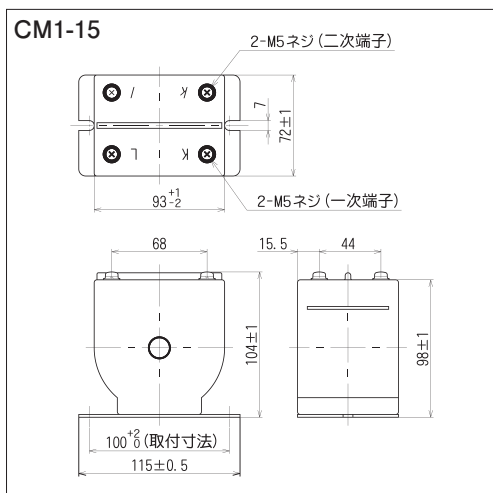
ブスバー締付ねじ (M6×20ねじ M6×40ねじ 各2本 M6ナット 2個)

注意: 一次電流1000A~2000Aの金具の片側は被磁性体の物を使用してください。

計器用変流器

一次巻込形

●外形図 (単位: mm)



絶縁方式	形名	一次定格電流 (A)	二次定格電流 (A)	定格負担 (VA)
エポキシ樹脂モールド ABS樹脂外装	CM1-15	5, 10, 15, 20, 30	5	15

