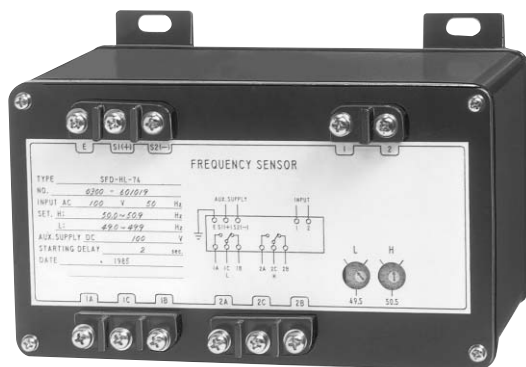


# 高精度周波数検出器 SFD-HL-74



SFD-HL-74  
(120 × 165 × 130mm/0.7kg)

検出器

## ■用途

本器は、周波数信号を受けてその過・不足を検出し、接点信号を出力する機能を持っています。すべて電子化されていますから高感度調整ができます。また、振動や外部からのノイズなど諸要因に影響されず、安定した性能を発揮しますから安心してご使用いただけます。

## ■特長

- 高品質で高い信頼性を誇る、耐ノイズ設計です。
- CPUによる周波数検出で高精度0.01Hzを実現しました。
- デジタルスイッチによって正確な調整ができます。
- ご指定により、端子カバー付も製作いたします。

## ■標準仕様

項目	仕様
形名	SFD-HL-74
入力 定格周波数	50Hz または 60Hz (ご指定)
入力 定格電圧	AC100/110V または AC200/220V (ご指定)
制御電源	AC100V ±15% (3VA以下) ※
接点出力	H; IC L; IC
接点容量	AC220V 5A, DC24V 5A, 抵抗負荷
50Hz 整定範囲例	L; 49.0~49.9Hz H; 50.0~50.9Hz
外観色	黒色 (マンセルN1.5)
使用温湿度範囲	-10°C ~ +50°C 40~85%RH
保存温度範囲	-30°C ~ +60°C
質量	0.7kg

※ ご指定によりDC110V, 24V, AC200V等も製作します。

## ■性能

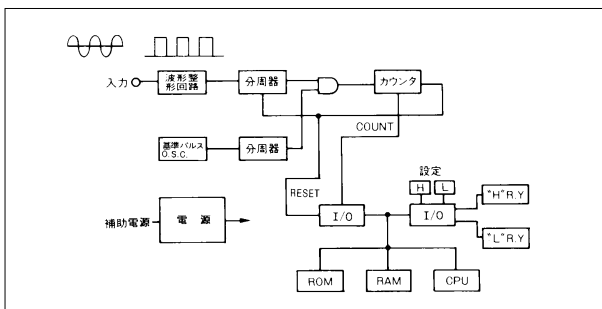
項目	条件	許容限度
整定安定性	設定値に対する動作値	±0.01Hz
温度の影響	設定値に対する動作値 (23°C ±20deg)	±0.01Hz
制御電源電圧の影響	設定値に対する動作値 (定格電圧の±15%)	±0.01Hz
過電圧強度	定格電圧の2倍 10秒間	異常なし
制御電源電圧強度	交流: 定格電圧の2倍(10秒), 1.2倍(連続) 直流: 定格電圧の1.2倍(連続)	異常なし
絶縁抵抗	DC500V: 電気回路一括と外箱間 DC500V: 入力と制御電源と接点相互間	50MΩ以上
耐電圧	AC2000V (50/60Hz) 1分間: 電気回路一括と外箱間 AC2000V (50/60Hz) 1分間: 入力と制御電源と接点相互間	異常なし
インパルス耐電圧	電気回路一括と外箱間 5kV 1.2/50μs 正負極性	異常なし
振動(誤動作)	振動数 16.7Hz, 複振幅 1mm, X, Y, Z方向に各10分間	異常なし
衝撃	294m/s <sup>2</sup> , X, Y, Z方向に各2回	異常なし
応答時間	入力に変化してからリレーが動作するまでの時間	0.5秒以下

## ■制御出力条件 (HL形 ; 入力の条件)

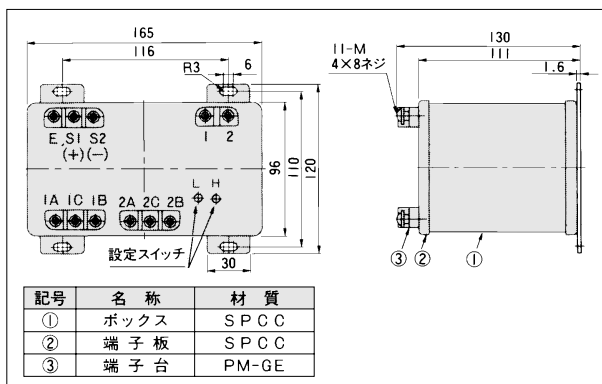
制御電源/入力	図示	L側接点, H側接点出力
制御電源 OFF 入力によらず		
制御電源 ON 入力 ≤ L		
制御電源 ON L < 入力 < H		
制御電源 ON H ≤ 入力		

● HH形, LL形もご指定により製作いたします。

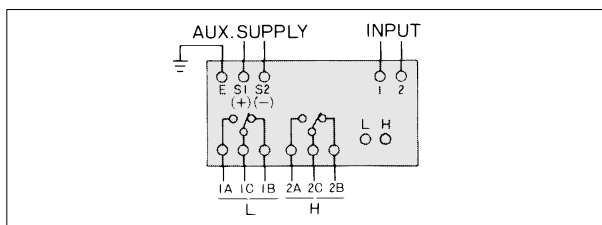
## ■ブロックダイアグラム



## ■外形図 (単位: mm)



## ■結線図



## オーダー指定事項

- ①形名 ②定格 ③整定範囲
- ④制御電源 ⑤数量