

お客様各位

通知 No. : S02-2101-019
発行日 : 令和 3 年 1 月 25 日
株式会社第一エレクトロニクス

省電力監視トランスデューサ PSMT-93A 生産終了のお知らせ

長い間ご愛顧いただいております省電力監視トランスデューサの生産を、下記の通り終了とさせていただきます。
代替推奨製品をご案内いたしますので、何卒事情ご賢察の上、今後とも倍旧のご愛顧の程、宜しくお願いいたします。

記

1. 生産終了製品

| 品名 | 形名 |
|---------------|----------|
| 省電力監視トランスデューサ | PSMT-93A |

2. 生産終了理由

使用部品の廃止および該当製品の需要が減少しており、製品の継続生産が困難となることが予想されるため。

3. 生産終了時期

- (1) 最終受注日 令和 3 年 3 月 31 日
(2) 最終出荷日 令和 3 年 4 月 28 日

4. 代替推奨製品

| 品名 | 形名 |
|----------|-----|
| 電力監視ユニット | PMT |

5. 生産終了製品と代替推奨製品の比較

計測回路数、外観など仕様や構造が異なりますので、カタログおよび取扱説明書で確認をお願いいたします。
また通信プロトコルにつきましては、計測要素のアドレス配置等が異なりますので、弊社までご相談ください。

(1) 仕様

表 1 生産終了製品と代替推奨製品の仕様比較

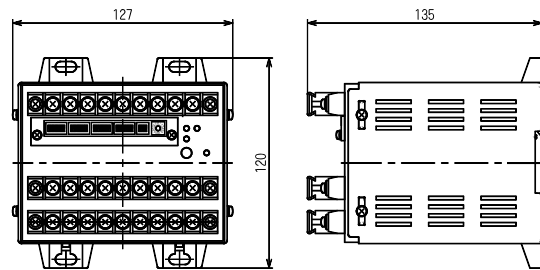
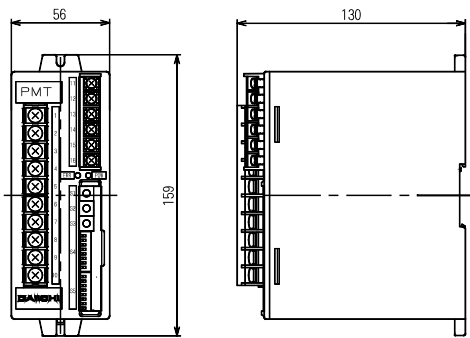
| 項目 | 生産終了製品 | | 代替推奨製品 | |
|-------|---------------|---------------------|-----------------------------|--|
| | PSMT-93A | | PMT | |
| 計測回路数 | 4 回路 | | 1 回路 | |
| 入力回路 | 三相 3 線、単相 3 線 | | 三相 3 線、単相 3 線、単相 | |
| 入力定格 | 電圧 | AC110V、AC220V (ご指定) | AC110V、AC220V、110V 共用 (ご指定) | |
| | 電流 | AC5A、AC1A (ご指定) | AC5A、AC1A (ご指定) | |

表1 生産終了製品と代替推奨製品の仕様比較 (続き)

| 項目 | | 生産終了製品 | 代替推奨製品 |
|------|-------|-------------------------|-------------------------|
| | | PSMT-93A | PMT |
| 補助電源 | | AC85~253V, DC80~143V 共用 | AC85~253V, DC80~143V 共用 |
| 出力 | 通信出力 | プロトコル A | プロトコル A、プロトコル C (ご指定) |
| | パルス出力 | なし | 1点 (ご指定) |

(2) 構造

表2 生産終了製品と代替推奨製品の構造比較

| 項目 | 生産終了製品 | 代替推奨製品 |
|-----------------|--|---|
| | PSMT-93A | PMT |
| 外観 |  |  |
| 外形寸法 (W×H×D) | 127×120×135 mm | 56×159×130 mm |
| 質量 | 約 1.2kg | 約 500g |

以上