

お客様各位

通知 No. : S02-2006-010
 発行日 : 令和 2 年 7 月 1 日
 株式会社第一エレクトロニクス

小形マルチ AC トランスデューサ QT2-93A 生産中止のお知らせ

このたび、長い間ご愛顧いただいております小形マルチ AC トランスデューサの生産を、下記の通り中止とさせていただきます。代替推奨製品をご案内致しますので、何卒事情ご賢察の上、今後とも倍旧のご愛顧の程、宜しくお願いいたします。

記

1. 生産中止製品

品名	形名
小形マルチ AC トランスデューサ	QT2-93A

2. 生産中止理由

使用部品の一部が廃止のため、製品の継続生産が困難となることが予想されるため。

3. 生産中止時期

- (1) 最終受注日 令和 2 年 12 月 25 日
 (2) 最終出荷日 令和 3 年 1 月 29 日

4. 代替推奨製品

品名	形名
マルチトランスデューサ	QT2-500

5. 生産中止製品と代替推奨製品の比較

(1) 仕様

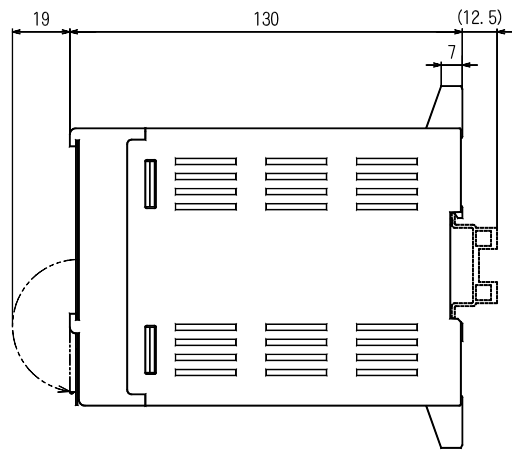
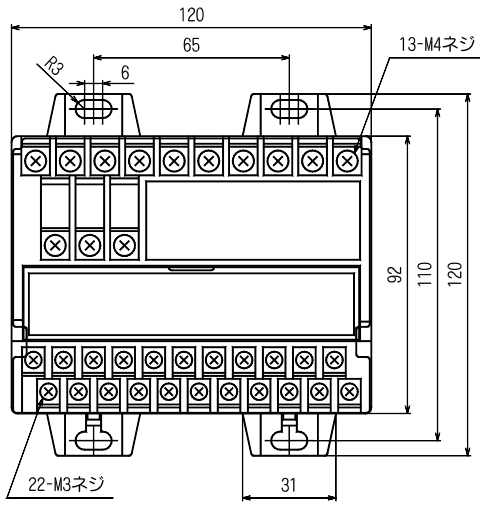
項目	生産中止製品		代替製品	
	QT2-93A		QT2-500	
入力回路		単相 2 線、単相 3 線、三相 3 線、 三相 4 線 (ご指定)	単相 2 線、単相 3 線、三相 3 線、 三相 4 線 共用	
入力	定格電圧	AC110V または AC220V (ご指定)	AC110V、AC220V、AC440V 共有	
	定格電流	AC5A または AC1A (ご指定)	AC5A、AC1A 共有	
出力	アナログ出力	1~10 点 (ご指定)	10 点	
	パルス出力	0~1 点 (ご指定)	2 点	
	通信出力	—	1 点 (RS-485)	
補助電源 (ご指定)		AC90~242V、DC88~143V 共用	AC80~264V、DC80~264V 共用	
		DC24V±15%	DC20~57V	
		DC48V±15%		

アナログ出力仕様 (ご指定)		DC0~100mV	DC0~1mA		DC0~1mA
		DC0~1V	DC4~20mA		DC4~20mA
		DC0~5V	DC±1mA	DC0~5V	DC±1mA
		DC0~10V		DC0~10V	
		DC1~5V		DC1~5V	
		DC±100mV			
		DC±1V			
		DC±5V		DC±5V	
		DC±10V			
階級指数*1	電 流	0.5		0.2	
	電 圧	0.5		0.2	
	電 力	0.5		0.3	
	無効電力/潮流無効電力	0.5		0.3	
	力率/潮流力率	1.5		1.0	
	周波数	0.5		0.2	
	需要電流	—		0.2	
	最大需要電流	—		0.2	
	潮流電流	—		0.2	
	需要電力	—		0.3	
	最大需要電力	—		0.3	
	皮相電力	—		0.3	
	高調波電圧(実効値)	—		1.0	
	高調波電圧(歪率)	—		2.0	
	高調波電圧(含有率)	—		2.0	
	高調波電流(実効値)	—		1.0	
	高調波電流(歪率)	—		2.0	
	高調波電流(含有率)	—		2.0	
	受電電力量	2.0		1.0	
受電無効電力量	—		2.0		
送電電力量	—		1.0		
送電無効電力量	—		2.0		
準拠規格		JIS C 1111:1989 JIS C 1216:1995		JIS C1111:2006、IEC 60688:2012 JIS C1271-1:2011、IEC 62053-21:2003 JIS C1273-1:2011、IEC 62053-23:2003	
構 造	取付方法	DIN レール、壁		DIN レール、壁	
	外形(W×H×D)	120×120×130mm		109×120×115mm	
	端子台	電源、入力部	13-M4	15-M4	
		出力部	22-M3	27-M3	
質 量	1kg		700g		

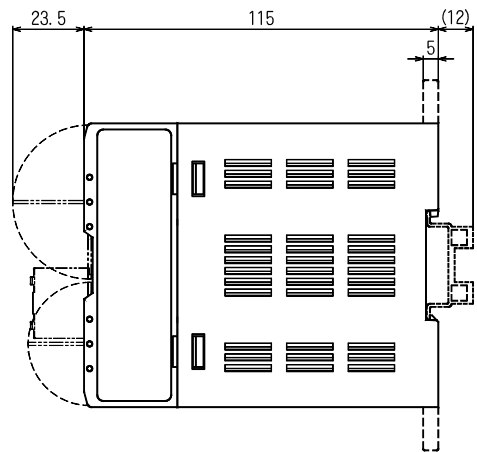
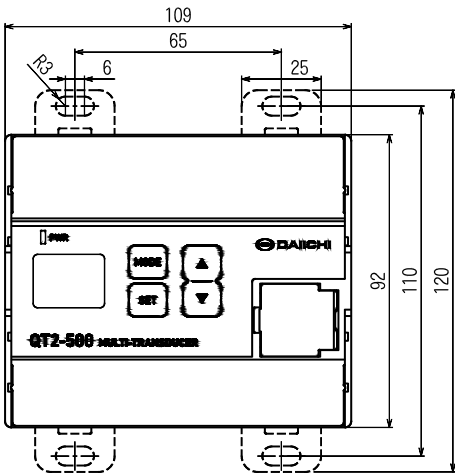
*1 入力定格電流が 5A の場合の階級指数となります。

(2) 構造

生産中止製品：QT2-93A



代替推奨製品：QT2-500



以上