

# 取扱説明書

周波数トランスデューサ

**FTT2-91A**

[モデルB]

## はじめに

このたびは、周波数トランスデューサ FTT2-91A をお求め頂き誠にありがとうございます。  
この取扱説明書は、本製品を正しく取り扱って頂くために必要な事項について記載してありますので、ご使用前に、必ずお読みください。

## 安全上のご注意

### ■ 使用環境条件

- 本製品は下記の条件を満たす環境でご使用ください。環境条件を満たしていない場合、誤動作や故障、性能や寿命を低下させるおそれがあります。
  - ① 周囲温度-10～55℃、湿度 5～90%RH の範囲内の場所
  - ② 腐食性ガスの少ない場所（腐食性ガス：SO<sub>2</sub> / H<sub>2</sub>S など）
  - ③ 塵埃の少ない場所
  - ④ 振動や衝撃のない場所
  - ⑤ 外来ノイズの少ない場所
  - ⑥ 標高 2000m 以下の場所
- 本製品への入力を、サイクル制御、SCR 位相角制御、PWM 制御などのインバータ出力とした場合、測定誤差が大きくなる場合があります。


### ■ 屋外盤での使用条件

屋外盤で使用する場合、下記の事項にご注意ください。

- ① 本製品は、防塵、防水、防滴構造ではありません。塵埃の発生する場所は避け、雨や水滴が直接当たらない場所に設置してください。（保護等級 IP30）
- ② 直射日光が当たる場所には設置しないでください。ガラス越しであってもできるだけ直射日光が当たらないよう配慮してください。直射日光が当たりますと表面温度が上昇し、80℃を超えるとケースの変形が起こることがあります。
- ③ 周囲の日平均温度が 40℃を超えると寿命低下の原因となります。

### ■ 取付・接続

取付や配線を行うときは取扱説明書を参照のうえ、下記注意事項を守り専門技術を有する人が行ってください。

 <b>注意</b>	<ul style="list-style-type: none"> <li>● 結線は結線図を確認のうえ、行ってください。不適切な結線は CT の二次側に高電圧が発生するなど機器の故障や焼損、火災の原因となります。</li> <li>● 活線作業は禁止してください。感電・機器の故障・焼損・火災・ガスなど爆発の原因となり大変危険です。</li> <li>● 通電電流に適したサイズの電線を使用してください。不適切な電線の使用は火災のおそれがあります。</li> <li>● ねじの締付け後、締付け忘れがないことを確認してください。緩んだ状態は火災、誤動作の原因となります。</li> <li>● 端子カバーは感電防止のために取付けていますので、作業終了後は必ず端子カバーを取付けてください。</li> </ul>
---	---

### ■ 保守・点検

- ① 通電中の点検は、危険ですので行わないでください。
- ② 定期点検における交換部品はありません。
- ③ 配線のゆるみ、取付ねじのゆるみがないかご確認ください。
- ④ 清掃する場合、乾いた柔らかい布などで軽く拭き取ってください。  
アルコールなどの有機溶剤や化学薬品、クリーナーなどは使用しないでください。

## ■ 保管

長期間保管する場合は、下記のような場所で保管してください。

- 周囲温度-40～70℃、湿度 5～90%RH の範囲内の場所
- 日平均温度が 40℃を超えない場所
- ほこり、腐食性ガス、塩分、油煙の少ない場所
- 振動や衝撃のない場所
- 製品にアルミ電解コンデンサを使用していますので、ご購入後なるべく 1 年以内に電源通電をしてください。

## ■ 故障時の処置

故障の場合は原則、現品を引き取り修理することになります。

## ■ 廃棄

本製品を燃やしますと、環境に悪影響を与えます。本製品を廃棄する場合は産業廃棄物(不燃ゴミ)としてください。本製品には水銀部品、ニッカド電池は使用していません。

## ■ 保証期間

保証期間はご注文主のご指定場所に納入後一年と致します。

## ■ 保証範囲

上記保証期間中に納入者側の責任により故障を生じた場合は、その機器の故障部分の交換又は修理を納入者側の責任において行います。ただし、次に該当する場合は、この保証の範囲から除外させていただきます。

- ① ご使用の上の誤り、及び不当な修理や改造による故障。
- ② 納入者側の定めた使用、保管などに関する諸条件に反したことに起因する故障。
- ③ 故障した原因が納入品以外の事由による場合。
- ④ 移転その他の輸送、移動、落下による損傷及び故障。
- ⑤ その他、天災、災害などで納入者側の責にあらざる場合。

なお、ここで言う保証は納入品単体の保証を意味するもので、納入品の故障により誘発される損害はご容赦いただきます。本取扱説明書に従って製品仕様範囲内の正常な使用状態で故障を生じた場合は、その機器の故障部分の交換又は修理を無償で行います。

## ■ 製品の交換周期

ご使用状況にもよりますが、10 年を目安として更新をお勧めします。

## ■ 取扱説明書記載内容の変更

この取扱説明書は製品改良などにより記載内容を予告なしに変更することがあります。あらかじめご了承ください。

## 目 次

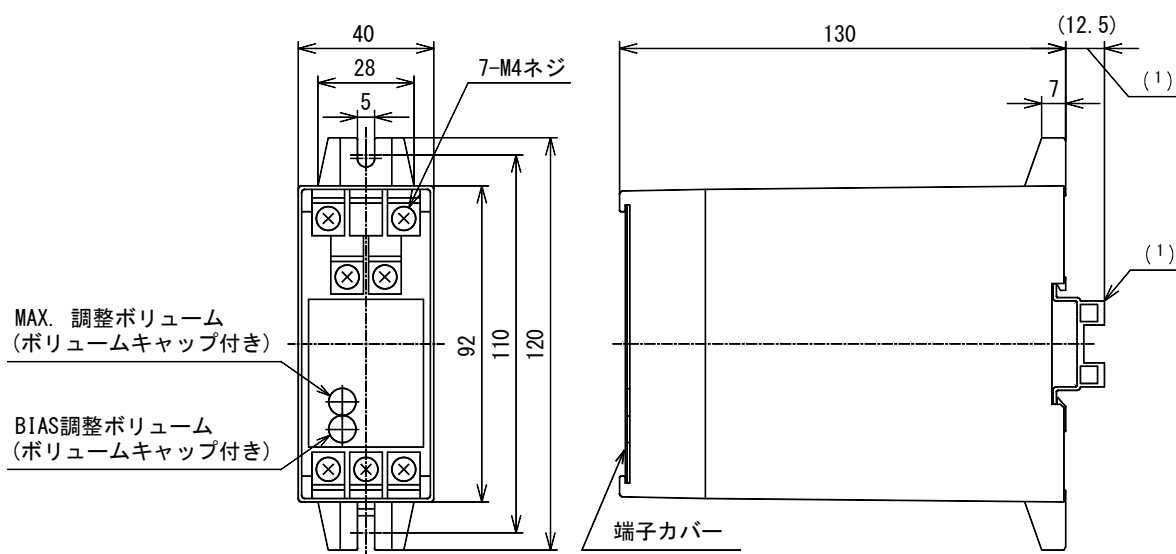
安全上のご注意 .....	1
1. 製品の特長 .....	4
2. 外形寸法図 .....	4
3. 同梱品 .....	4
4. 取付方法 .....	5
5. 結線 .....	6
6. 取扱説明 .....	6
7. 仕様	
7.1 定格 .....	7
7.2 性能 .....	7
7.3 電氣的強度・機械的強度 .....	8
7.4 ノイズ耐量 .....	8
7.5 EMC .....	9
7.6 構造・環境条件 .....	9
7.7 規格 .....	10
8. 入力-出力の関係 .....	10
9. 校正 .....	10
10. 形名構成 .....	11

## 1. 製品の特長

- JIS C 1111 : 2019、IEC 60688 : 2012 に準拠
- CE マーキング適合品
- IEC/DIN レール、壁取付の2方式に対応

## 2. 外形寸法図

端子配列については結線図をご参照ください。



注<sup>(1)</sup> IEC/DIN レール（高さ 15mm）取付けの場合です。（レールは 35mm 幅をご使用ください。）

端子カバーは標準添付です。

## 3. 同梱品

- ① 試験成績表 : 1 (封筒に梱包)
- ② 端子ねじ袋 : M4 ねじ 7 本組 … 1

## 4. 取付方法

取付けに際し設置場所の環境条件は、機械的振動、塵埃及び腐食性ガスが少なく、付近に大電流母線や可飽和リアクトルなどによる強電磁界の影響がない屋内を選定してください。取付け姿勢に制限はありません。

取付け方法は IEC/DIN レール（35mm 幅）による取付けと、ねじによる取付けが選択できます。

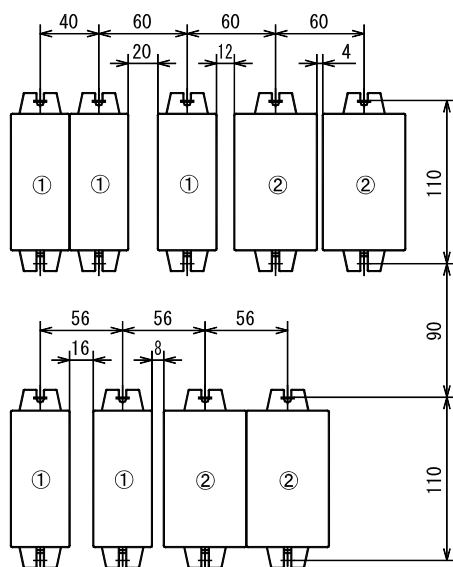
取付けは M4 又は M5 ねじにて取付けてください。（ただし、ねじは付属していません。また、ねじの締め付けトルクは M4 : 1.0~1.3N・m, M5 : 2.0~2.5N・m としてください。）

横並び相互間隔に規定はありません。上下間隔は放熱と配線スペースを考慮し、90mm 以上の空間を設けてください。端子裸充電部と周囲の金属パネルとの空間距離は 10mm 以上確保してください。

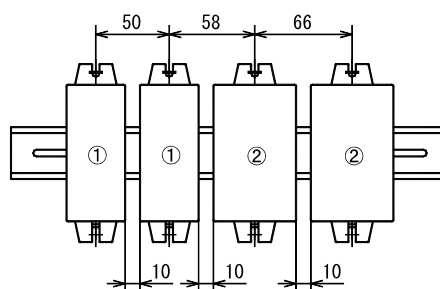
〈注意〉 製品の取付け、取外しは、危険防止のため必ず電源及び入力信号を切った状態で行ってください。

組合せ取付け寸法例（単位 mm）

### ■ ねじ取付け



### ■ IEC/DIN レール取付け



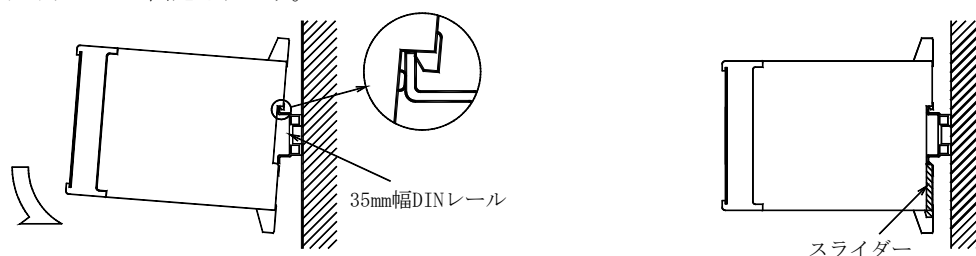
- ① : 40mm 幅
- ② : 56mm 幅

レールは IEC/DIN 規格の 35mm 幅のレール（強力型）をご使用ください。

《推奨品》富士電機株式会社 TH35-15AL

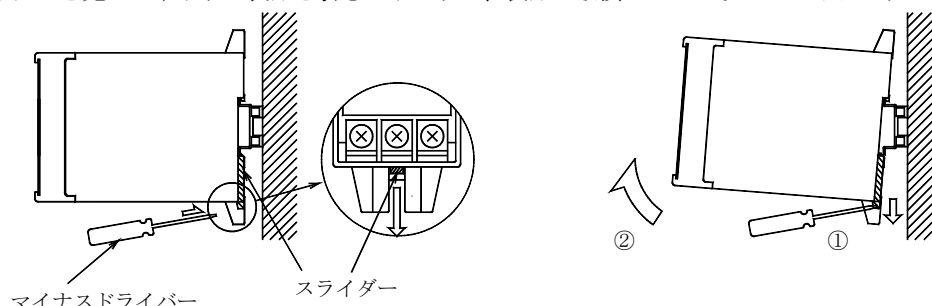
### ■ IEC/DIN レールへの取付け

製品底部にあるレール取付け用溝の上部の爪をレールにはめ込み、矢印のように下方に押し付けると、下部のスライダーにて固定されます。



### ■ IEC/DIN レールからの取外し

スライダーの角穴にマイナスドライバーを差し込み、矢印の方向に下げながら手前に引き上げてください。スライダーを完全に下げずに製品を引き上げますと、製品が破損してしまうことがありますのでご注意ください。



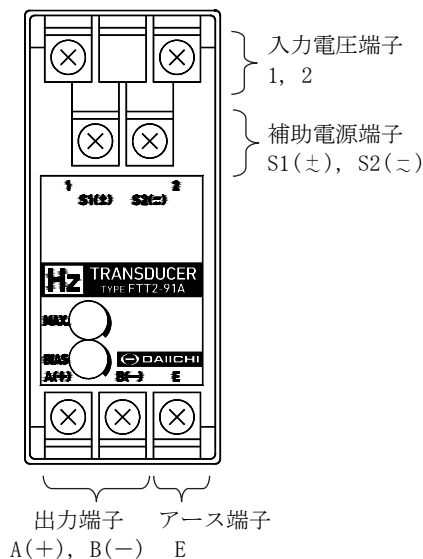
## 5. 結線

本体前面銘板の端子名称表示を参照し、下記結線図又は本体下側面の結線図銘板に従い正しく結線を行ってください。補助電源、入力電圧、出力、アースの各端子は、同梱のM4ねじを使用し結線してください。

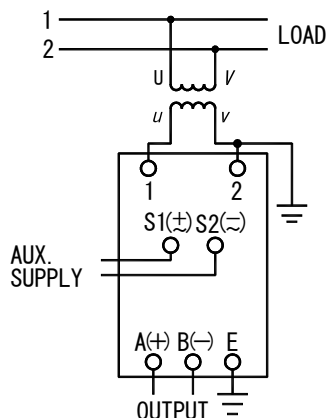
適合圧着端子：M4ねじ用圧着端子

端子部外径 8.5mm 以下

締め付けトルク：1.0～1.3N・m



### ■ 結線図



- ・接地はD種接地（接地抵抗 100Ω以下）としてください。
- ・ノイズ源となる電力線及び急峻な電圧変動がある場合、出力配線をできる限り離して配線してください。その際、ツイストケーブル又はシールド付ツイストケーブルをご使用ください。
- ・電流出力仕様において出力端子を開放したままでも、本製品が破損することはありません。
- ・結線作業終了後、必ず端子カバーを取付けてください。

## 6. 取扱説明

本製品を取り扱うにあたり、下記事項に留意し、常に正しい取り扱いをしてください。

- (1) 補助電源を印加する際、供給電源の電圧及び入力信号が、本製品の仕様に合わせていることをご確認ください。
- (2) 仕様通りの端子位置（銘板に記載）に外部配線が接続されていることをご確認ください。
- (3) 出力負荷は銘板表示の出力負荷範囲内でご使用ください。  
出力負荷範囲を超えた場合、誤出力となるばかりでなく、本製品に負担がかかります。特に電圧出力における出力短絡はできるだけ短時間で正常に戻してください。  
電流出力は出力オープンで使用しても本製品が破損することはありません。ただし、約 15V の電圧が発生します。
- (4) 出力の調整範囲は、BIAS：出力スパンの±5%、MAX.：出力スパンの±5%です。  
接続機器とのマッチング等で調整が必要な場合のみご使用ください。
- (5) 補助電源のみ印加した場合の出力値は、-12.5%相当の出力となります。

## 7. 仕様

### 7.1 定格

項目		仕様	
入力	周波数	45~55Hz	(2) いずれかご指定
		55~65Hz	
	45~65Hz		
電圧	AC110V 50/60Hz	(2) いずれかご指定	
	AC220V 50/60Hz		
消費 VA	0.2VA (AC110V) , 0.5VA (AC220V)		
出力 (出力負荷範囲)		DC0~5V (600Ω以上) DC1~5V (600Ω以上) DC0~1mA (10kΩ以下) DC4~20mA (550Ω以下)	(2) いずれかご指定
補助電源	電源範囲	AC80~264V 50/60Hz	交流直流両用 いずれかご指定
		DC80~264V	
	DC20~57V		
消費電力	2.5VA (AC100/110V) , 3.5VA (AC200/220V) 1.5W (DC100/110V, DC200/220V, DC24V, DC48V)		
突入電流 (時定数)	AC110V : 1.3A 以下 (2.8ms) AC220V : 2.5A 以下 (2.8ms) DC110V : 0.9A 以下 (2.8ms) DC220V : 1.8A 以下 (2.8ms) DC24V : 1.5A 以下 (5.3ms) DC48V : 3.1A 以下 (5.3ms)		

注(2) その他の定格は、仕様コードを参照してください。

### 7.2 性能

項目	仕様
階級指数	0.5
応答時間	1秒以下
リップル	1%p-p 以下
周囲温度による影響変動値	使用グループ I ・ 10~35℃で階級指数以内 ・ 0~45℃で階級指数の2倍以内 ・ -10~55℃で階級指数の3倍以内
入力量のひずみによる影響変動値	第3高調波20%で階級指数の2倍以内 下記のインバータ出力における計測は誤差が大きくなる場合があります。 ・ サイクル制御 ・ PWM インバータ ・ SCR 位相角制御
調整範囲	出力の調整範囲は、BIAS : 出力スパンの±5%、MAX. : 出力スパンの±5%です。 接続機器とのマッチング等で調整が必要な場合のみご使用ください。
低入力カット	定格電圧の10%未満で、-12.5%相当の出力
出力リミッタ	-12.5%、120% (出力スパンに対する%) ・ 4~20mA 出力の場合は、2.0mA、23.2mA
動作方式	ゼロクロス周期演算方式



## 7.3 電氣的強度・機械的強度

項目	仕様	
絶縁抵抗	電気回路一括と外箱（アース）間	
	補助電源と入力、出力間	
	入力と出力間	
DC500V にて 50MΩ 以上		
電圧試験 (商用周波耐電圧)	電気回路一括と外箱（アース）間	
	補助電源と入力、出力間	
	入力と出力間	
AC2210V (50/60Hz) 5 秒間 又は AC2000V (50/60Hz) 1 分間		
インパルス 電圧試験	補助電源、入力と外箱（アース）間（出力回路は接地）	
	補助電源と入力間（他回路は接地）	
	入力と補助電源間（他回路は接地）	
	入力端子間（他回路は接地）	
	補助電源端子間（他回路は接地）	
5kV 1.2/50 $\mu$ s 正負極性 各 3 回		
連続過入力	入力	定格電圧の 1.2 倍連続
	補助電源	定格電圧の 1.2 倍連続 (AC 電源、DC200/220V、DC24V)
		定格電圧の 1.3 倍連続 (DC100/110V)
		DC57V 連続 (DC48V)
短時間過入力	入力	定格電圧の 2 倍 10 秒間
		定格電圧の 2 倍 1 秒間
	補助電源	定格電圧の 1.5 倍 10 秒間
1 回 10 回 10 秒間隔 1 回		
振動	JIS C 60068-2-6 による。 掃引振動数範囲：10～55～10Hz、変位振幅（片振幅）：0.15mm、掃引サイクル数：10 回	
衝撃	JIS C 60068-2-27 による。 ピーク加速度：500m/s <sup>2</sup> （ねじ取付時）、300m/s <sup>2</sup> （IEC/DIN レール取付時）	

## 7.4 ノイズ耐量

項目	仕様
減衰振動波 イミュニティ試験 電力用規格 B-402	ピーク電圧 2.5kV、周波数 1MHz $\pm$ 10%の減衰性振動波形を 30 秒間 3 回印加したとき、誤差 $\pm$ 10%以内。 ・補助電源回路（ノーマル/コモン） ・電圧入力回路（ノーマル/コモン）
方形波インパルス イミュニティ試験 電力用規格 B-402	1 $\mu$ s、100ns 幅のノイズを繰り返し 5 分間印加したとき、誤差 $\pm$ 10%以内。 ・補助電源回路（ノーマル/コモン） 1.5kV 以上 ・電圧入力回路（ノーマル/コモン） 1.5kV 以上 ・出力回路（誘導） 1.0kV 以上
電波イミュニティ 試験	150MHz、400MHz 帯の電波を 5W、1m、携帯電話、無線 LAN (2.4GHz、5GHz) の電波を 0.5m で断続照射したとき、誤差 $\pm$ 10%以内。
静電気放電 イミュニティ試験 電力用規格 B-402	通常の使用状態にて行う。 気中放電 15kV、接触放電 8kV にて、誤差 $\pm$ 10%以内。

## 7.5 EMC

項目	仕様			
静電気放電 イミュニティ	接触放電±4kV (充電電圧) 気中放電±8kV (充電電圧)	性能基準 B	試験後：固有誤差内	EN61000-6-2 : 2005 EN61000-4-2 : 2009
放射, 無線周波数, 電磁界イミュニティ	周波数：① 80~1000MHz, ② 1.4~2.0GHz, ③ 2.0~2.7GHz 電磁界強度：① 10V/m, ② 3V/m, ③ 1V/m 振幅変調：80%AM (1kHz)	性能基準 A	試験中： 誤差±20%以内 試験後：固有誤差内	EN61000-6-2 : 2005 EN61000-4-3 : 2006 +A2 : 2010
電氣的ファスト トランジェント/ バーストイミュニティ	DC 電源ポート ±2.0kV AC 電源ポート ±2.0kV 信号ポート ±1.0kV	性能基準 B	試験後：固有誤差内	EN61000-6-2 : 2005 EN61000-4-4 : 2012
サージイミュニティ	DC 電源ポート 線路-アース間 ±0.5kV 線路-線路間 ±0.5kV AC 電源ポート 線路-アース間 ±2kV 線路-線路間 ±1kV 信号ポート 線路-アース間 ±1.0kV	性能基準 B	試験後：固有誤差内	EN61000-6-2 : 2005 EN61000-4-5 : 2014
無線周波数界で誘導 された伝導妨害に 対するイミュニティ	周波数：0.15~80MHz 電圧レベル：10V, 80%AM (1kHz)	性能基準 A	試験中： 誤差±20%以内 試験後：固有誤差内	EN61000-6-2 : 2005 EN61000-4-6 : 2014
電源周波数磁界 イミュニティ	周波数：50/60Hz 電磁界強度：30A/m	性能基準 A	試験中： 誤差±20%以内 試験後：固有誤差内	EN61000-6-2 : 2005 EN61000-4-8 : 2010
電圧ディップ, 停電及び電圧変動 イミュニティ (AC 電源ポート)	残留電圧：0%、1 サイクル 残留電圧：40%、10/12 サイクル 残留電圧：70%、25/30 サイクル 残留電圧：0%、250/300 サイクル	性能基準 B 性能基準 C	試験後：固有誤差内 試験後：固有誤差内	EN61000-6-2 : 2005 EN61000-4-11 : 2004
電磁放射妨害	周波数帯域 30~230MHz：距離 10m：40dB ( $\mu$ V/m) 以下 周波数帯域 230~1000MHz：距離 10m：47dB ( $\mu$ V/m) 以下			EN61000-6-4 : 2007 +A1 : 2011
端子妨害電圧	AC 電源ポート： 周波数帯域 0.15~0.5MHz 準尖頭値：79dB 以下， 平均値：66dB 以下 周波数帯域 0.5~30MHz 準尖頭値：73dB 以下， 平均値：60dB 以下			EN55011 : 2009 +A1 : 2010 classA, Group1
性能基準 A：試験中及び試験後に、装置は定められた通りに作動を継続できなければならない。 性能基準 B：装置は試験後も定められた通りに作動を継続できなければならない。但し、試験中の性能低下は許される。 性能基準 C：一時的な機能損失は許されるが、機能が自己回復できるか、又は制御装置の操作によって回復できる。				

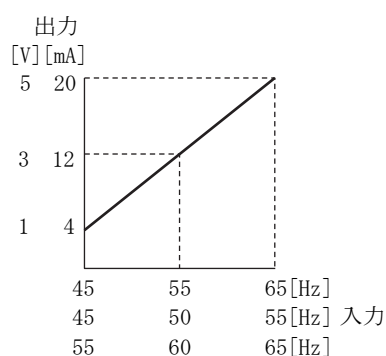
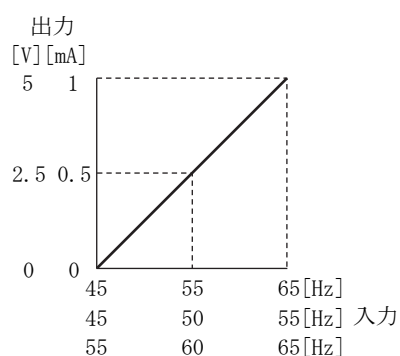
## 7.6 構造・環境条件

項目	仕様
材質	ボックス：難燃性 ABS (V-0)、端子板：難燃性 ABS (V-0)、端子カバー：ポリカーボネート
外観色	マンセル N1.5 (黒)
外形寸法	40×120×130mm (W×H×D)
質量	250g
保護等級	IP30
使用温湿度範囲	-10~55°C, 5~90% RH (結露しないこと)
保存温度範囲	-40~70°C
製品保証期間	1 年間

## 7.7 規格

項目	仕様
トランスデューサ	JIS C 1111 : 2019 IEC 60688 : 2012
CE マーキング	電磁両立性 (EMC) 指令 (2014/30/EU) EN 61000-6-2、EN 61000-4-2、-3、-4、-5、-6、-8、-11 EN 61000-6-4、EN 55011 classA, Group1 低電圧指令 (2014/35/EU) EN 61010-1 RoHS 指令 (2011/65/EU) EN50581
安全	IEC 61010-1 : 2010 測定カテゴリ III、最大使用電圧 300V、汚染度 2

## 8. 入力-出力の関係



## 9. 校正

本製品はあらかじめ出力調整されていますので、特に校正の必要はありません。

しかし、長年にわたる使用等で出力がずれた場合には、以下の要領にしたがって再調整してください。

なお、調整前に端子カバーとボリュームキャップを外し、調整後にボリュームキャップと端子カバーを取付けてください。

- (1) 出力負荷は実負荷（銘板表示の出力負荷範囲内）又は、それと同等の抵抗値の模擬負荷を接続してください。
- (2) 補助電源（定格）と、定格出力値の 50%相当の入力を印加し、15 分間通電してください。
- (3) 定格出力範囲の下限値の入力を印加したとき、下限値になるよう BIAS 調整ボリュームで調整します。  
次に、定格出力範囲の上限値の入力を印加したとき、上限値になるよう MAX. 調整ボリュームを調整します。  
(調整用ドライバー：先端幅 1.8~2.3mm プラス又はマイナススクルードライバー)

## 10. 形名構成

周波数トランスデューサ

形名           仕様コード  
**FTT2-91A-** ①②③④⑤

① モデル		② 入力		③ 定格電圧		④ 出力 (出力負荷範囲)		⑤ 補助電源	
B	モデル B	1	45~55Hz	1	AC100V	2	DC0~1V (200Ω以上)	F	AC80~264V DC80~264V 交流直流両用
		2	55~65Hz	2	AC105V	3	DC0~5V (600Ω以上)		
		3	45~65Hz	3	AC110V	4	DC0~10V (2kΩ以上)		
		Z	上記以外	4	AC115V	5	DC1~5V (600Ω以上)	3	DC20~57V
				5	AC200V	A	DC0~1mA (10kΩ以下)	Z	上記以外
				6	AC210V	B	DC0~5mA (2kΩ以下)		
				7	AC220V	C	DC0~10mA (1kΩ以下)		
				Z	上記以外	F	DC4~20mA (550Ω以下)		
				Z	上記以外				



本 社 住 所：〒121-8639 東京都足立区一ツ家一丁目11番13号  
 (東京営業所) 電 話：03 (3885) 2411 (代表)  
 F A X：03 (3858) 3966

京都営業所 住 所：〒610-0114 京都府城陽市市辺西川原1-19  
 電 話：0774 (55) 1391 (代表)  
 F A X：0774 (54) 1353

作成 2022/4/12 Rev. B