

交流電圧トランスデューサ

VTP2-□□

定電流出力／補助電源不要タイプ

波形補償付 第3高調波 5%



VTP2-53
(80×50×121mm/400g)

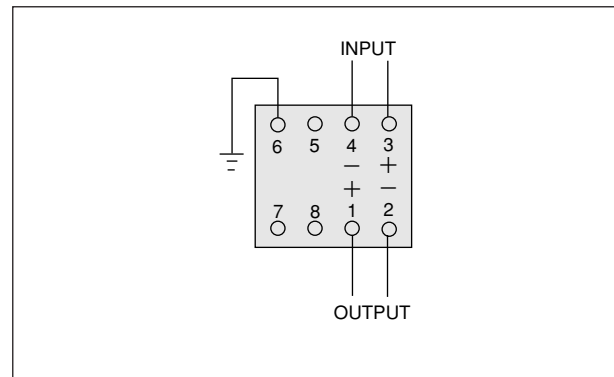
■用途

電力系統における交流電圧を入力量に比例した直流信号に変換するものです。

■特長

- 補助電源不要タイプです。
- 定電流出力タイプです。
- 入力・出力・アース相互間耐電圧AC2,000V(50/60Hz)1分間完全絶縁です。
- 1次・2次間静電シールド入りですので、入力側の雷サージ等から出力側の機器を保護します。
- インパルス耐電圧は、電気回路一括、アース間5kV 1.2/50 μ s 正負極性 各3回を保証します。
- 入力端子間(3・4)2kV 1.2/50 μ s 正負極性 各3回を保証します。
- 入力端子間インパルス耐電圧が上記値を超える場合はご相談下さい。
- 出力線間サージ保護付(2,000A、8/20 μ s、正負極性)、出力を遠方へ直送できます。

■結線図 (外形図はP154図1をご覧ください。)



プラグイン
トランスデューサ

■仕様一覧

入 力	出 力 (負荷抵抗)	共 通 仕 様
① : AC0~63.5V	① : DC0~1mA (10k Ω 以下)	許容差：±0.5% 消費VA：入力3VA 質量：400g 応答時間：1秒以下/99%
② : AC0~86.6V	② : DC0~2mA (5k Ω 以下)	
③ : AC0~110V	③ : DC0~5mA (2k Ω 以下)	
④ : AC0~127V	④ : 上記以外 (但し、MAX5mA)	
⑤ : AC0~150V		
⑥ : AC0~173.2V		
⑦ : AC0~220V		
⑧ : AC0~300V		
⑩ : 上記以外 (定格周波数：50/60Hz)		

●電流出力の開放：電流出力端子は常時開放状態で使用しても問題ありません。なお、出力端子には約15Vの電圧が発生します。

■ご注文時の指定事項

