

交流電流トランスデューサ
ATP2-□□
定電流出力／補助電源不要タイプ
波形補償付 第3高調波 5%



ATP2-31
(108(UD-2付)×50×121mm/400g)

■用途

電力系統における交流電流を入力量に比例した直流信号に変換するものです。

■特長

- 補助電源不要タイプです。
- 定電流出力タイプです。
- 入力・出力・アース相互間耐電圧AC2,000V(50/60Hz)1分間完全絶縁です。
- 1次・2次間静電シールド入りですので、入力側の雷サージ等から出力側の機器を保護します。
- インパルス耐電圧は、電気回路一括、アース間5kV 1.2/50 μ s 正負極性 各3回を保証します。
- 出力線間サージ保護付(2,000A、8/20 μ s、正負極性)、出力を遠方へ直送できます。

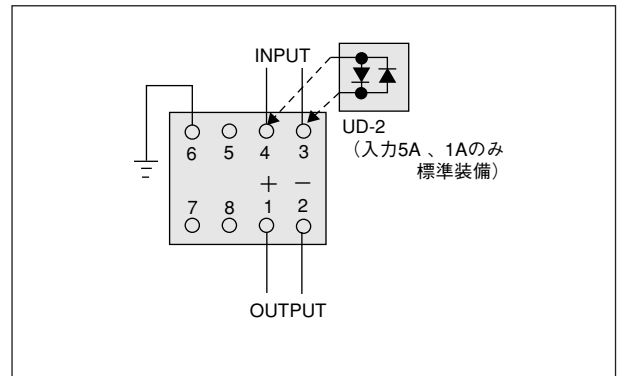
■仕様一覧

入 力	出 力 (負荷抵抗)	共 通 仕 様
①: AC0~100mA ②: AC0~1A ③: AC0~5A ④: AC0~6A ⑤: 上記以外 (定格周波数: 50/60Hz)	①: DC0~1mA (10k Ω 以下) ②: DC0~2mA (5k Ω 以下) ③: DC0~5mA (2k Ω 以下) ④: 上記以外 (但し、MAX5mA)	許容差: \pm 0.5% 消費VA: 入力2VA 質量: 400g 応答時間: 1秒以下/99%

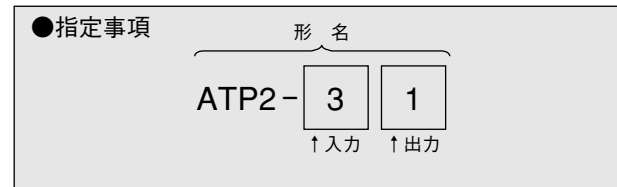
●電流出力の開放: 電流出力端子は常時開放状態で使用しても問題ありません。なお、出力端子には約15Vの電圧が発生します。

●UD-2ダイオードユニット(定格5A、1A用のみ標準装備)
電流トランスデューサを活線状態で交換する際の、1次CT保護用のダイオードユニットです。
交換時間はダイオード保護方式のため、できるだけ短い時間で作業して下さい。

■結線図 (外形図はP154図1をご覧ください。)



■ご注文時の指定事項



プラグイン
トランスデューサ