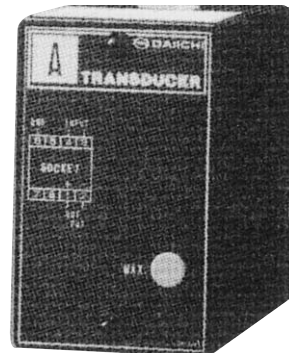


交流電流トランスデューサ  
AP2-□□  
負荷固定・廉価タイプ  
波形補償付 第3高調波 5%



AP2-34  
(108(UD-2付)×50×121mm/400g)

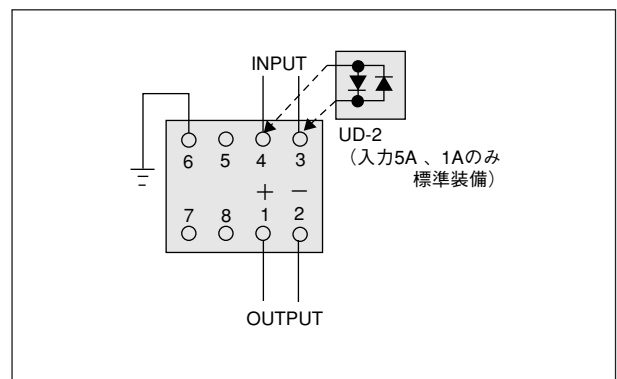
■用途

電力系統における交流電流を入力量に比例した直流信号に変換するものです。

■特長

- 補助電源不要タイプです。
- 負荷抵抗指定タイプです。
- 入力・出力・アース相互耐電圧AC2,000V(50、60Hz)1分間完全絶縁です。
- インパルス耐電圧は、電気回路一括、アース間5kV 1.2/50 $\mu$ s 正負極性 各3回を保証します。
- 1次・2次間静電シールド入りですので、入力側の雷サージ等から出力側の機器を保護します。

■結線図 (外形図はP154図1をご覧ください。)



■仕様一覧

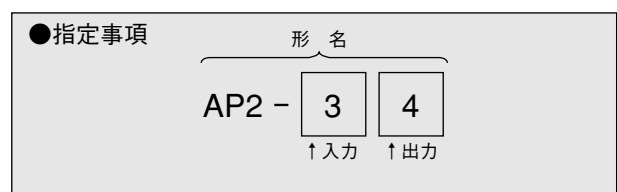
入 力	出 力 (負荷抵抗)	共 通 仕 様
① : AC0~100mA ② : AC0~1 A ③ : AC0~5 A ④ : AC0~6 A ① : 上記以外 (定格周波数 : 50/60Hz)	① : DC0~100mV (50k $\Omega$ 以上固定) ※1 ② : DC0~1 V (50k $\Omega$ 以上固定) ※1 ③ : DC0~5 V (50k $\Omega$ 以上固定) ※1 ④ : DC0~1 mA (5k $\Omega$ 以下固定) ※2 ① : 上記以外 (但し、MAX1mA、MAX5V)	許容差 : $\pm 0.5\%$ 消費VA : 入力1VA 質 量 : 400g 応答時間 : 1秒以下/99%

※1 電圧出力は、50k $\Omega$ 以上の負荷抵抗をご指定下さい。  
 ※2 電流出力は、5k $\Omega$ 以下の負荷抵抗をご指定下さい。  
 なお、ご指定以外の負荷抵抗でご使用されますと出力誤差となります。また、負荷変動がご指定の $\pm 5\%$ 以内でしたら外部VRで調整できますが、 $\pm 5\%$ を超える負荷抵抗で使用されますと外部VRでも調整できない場合があります。

●UD-2ダイオードユニット(定格5A、1A用のみ標準装備)

電流トランスデューサを活線状態で交換する際の、1次CT保護用のダイオードユニットです。  
 交換時間はダイオード保護方式のため、できるだけ短い時間で作業して下さい。

■ご注文時の指定事項



プラグイン  
トランスデューサ