

(株)第一エレクトロニクス 仕様変更のお知らせ

発行日	平成25年9月13日
変更通知 No.	HR0-013-089 (1/4)

同期検定器の形名、動作原理及び仕様変更のお知らせ

貴社益々ご清栄のこととお慶び申し上げます。
日頃は格別のお引き立て賜り、厚くお礼申し上げます。
ご愛用いただいております同期検定器について、下記の通り変更致しますので
お知らせ致します。
変更内容につきまして何卒、御了承の程、宜しくお願い申し上げます。

記

1. 対象製品

品名：単相同期検定器、三相同期検定器
形名：DL-110C-12（単相）、DL-110NC-33（三相）
定格電圧：AC110V（単相）、AC110V 又は AC220V（三相）

2. 変更内容

変更項目		変更前		変更後	
形名	単相	DL-110C-12		DL-110ND-12	
	三相	DL-110NC-33		DL-110ND-33	
動作原理		回転磁界可動鉄片形		トランスデューサ形	
定格周波数	単相	50Hz または 60Hz（ご指定）		50/60Hz（共用）	
	三相	50/60Hz（共用）			
表示記号	単相				
	三相				
電圧試験		電気回路と外箱間：AC2600V 1分間		電気回路と外箱間：AC3320V 5秒間	
外形寸法	単相	110×110×152 mm（横×縦×奥）		110×110×118.7 mm（横×縦×奥）	
	三相	110×110×198 mm（横×縦×奥）			
質量	単相	2.7kg（附属インピーダンス箱含む）		550g	
	三相	1.9kg			
消費VA	単相	起動側 110V時 9.5VA	母線側 110V時 4.5VA	起動側 110V時 0.2VA 220V時 0.4VA	母線側 110V時 4.0VA 220V時 4.0VA
	三相	起動側 110V時 各相 3.7VA 220V時 各相 3.7VA	母線側 110V時 4.5VA 220V時 4.5VA		

詳細につきましては、HR0-013-089 (2/4~4/4) を参照下さい。

3. 変更理由

同期検定器の内部に使用している構造部品、回路部品が入手難の為変更致します。

4. 変更日

平成25年10月1日 出荷分より変更致します。
定格により変更日が前後する場合がありますのでご了承ください。

同期検定器 仕様比較表

項 目		仕 様			
		変更前		変更後	
品 名		単相同期検定器	三相同期検定器	単相同期検定器	三相同期検定器
形 名		DL-110C-12	DL-110NC-33	DL-110ND-12	DL-110ND-33
動 作 原 理		回転磁界可動鉄片形		トランスデューサ形	
階 級		2.5級			
入 力 回 路		単相2線	三相3線	単相2線	三相3線
定 格 電 圧		AC110V	AC110V又はAC220V	AC110V	AC110V又はAC220V
定 格 周 波 数		50Hz又は60Hz	50/60Hz	50/60Hz	
目 盛		SLOW 15、30 同期点 0 FAST 15、30	同期点のみ	SLOW 15、30 同期点 0 FAST 15、30	同期点のみ
目盛板の表示記号					
計 器 取 付 姿 勢		鉛直			
指 針 振 れ 角		360°			
指 針		槍形(黒)			
測 定 カ テ ゴ リ		CAT III			
絶 縁 抵 抗		電気回路と外箱間:DC500V 50MΩ 以上			
電 圧 試 験		電気回路と外箱間:AC2600V 1分間		電気回路と外箱間:AC3320V 5秒間	
使用温・湿度範囲		温度:-10~55°C、湿度:25~85%RH			
保存温・湿度範囲		温度:-20~60°C、湿度:25~85%RH			
外形図・結線図		別紙3頁、4頁ご参照			
端 子 カ バ ー		ご指定			
附属インピーダンス箱		DMD-50C-12 *1	無し	無し	
ベ ー ス 材 質		ADC1		ABS(V-0)	
カ バ ー 色		マンセルN1.5			
質 量		2.7kg (DMD-50C-12含む)	1.9kg	550g	
消費VA	起 動 側	110V時9.5VA	110V時各相3.7VA 220V時各相3.7VA	110V時0.2VA 220V時0.4VA	
	母 線 側	110V時4.5VA	110V時4.5VA 220V時4.5VA	110V時4.0VA 220V時4.0VA	

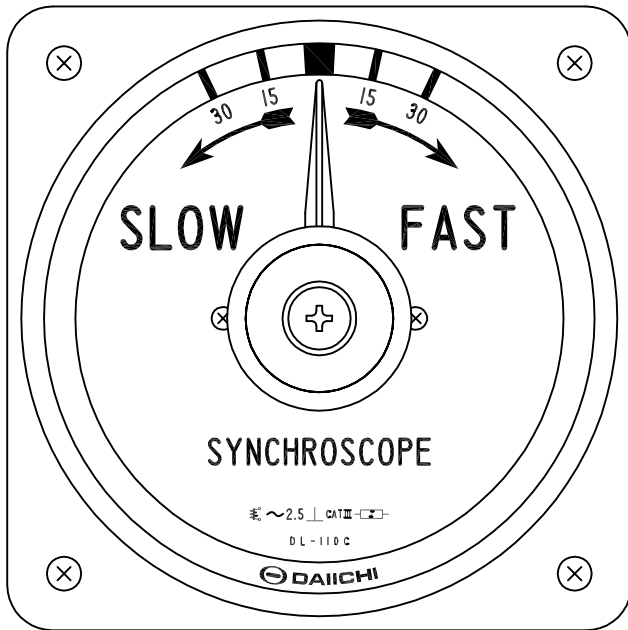
*1 従来、単相用でご使用頂いた附属インピーダンス箱は、変更後不要となります。

正面図

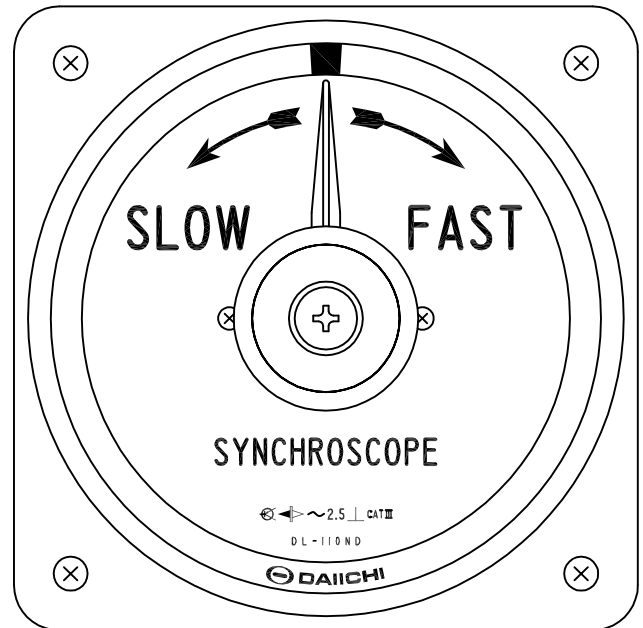
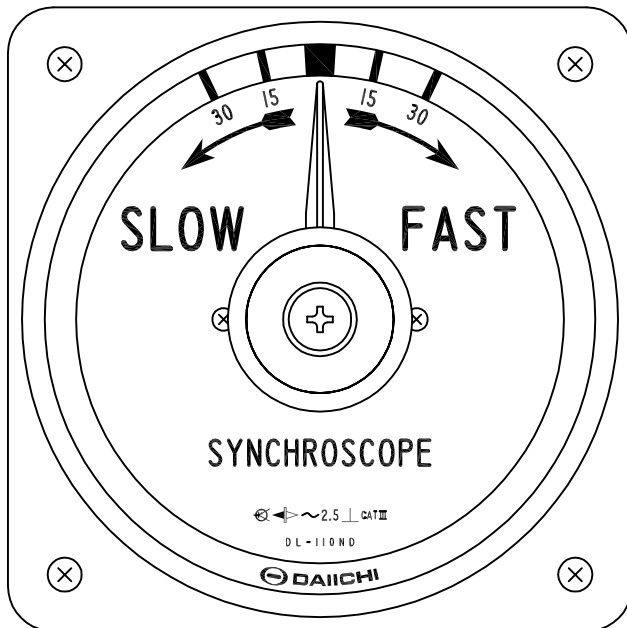
単相2線

三相3線

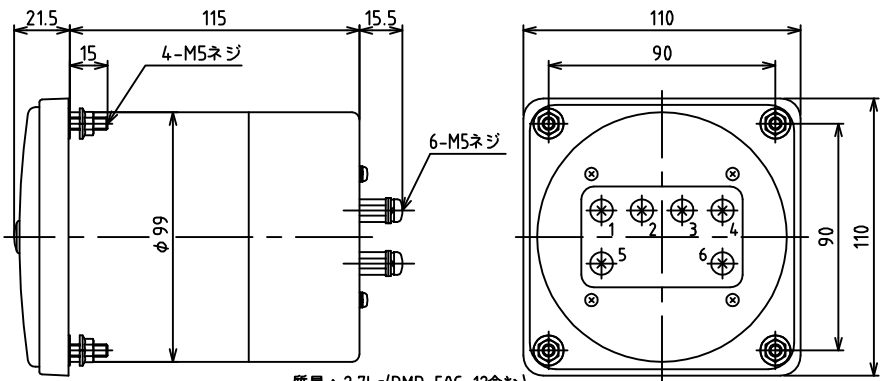
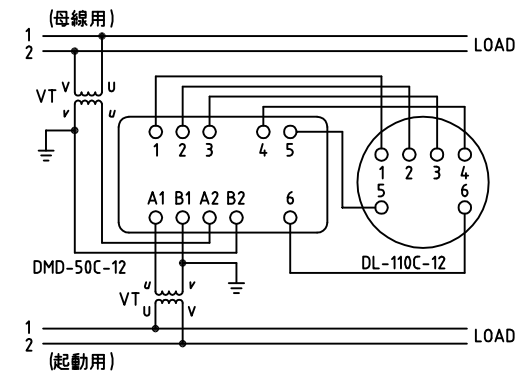
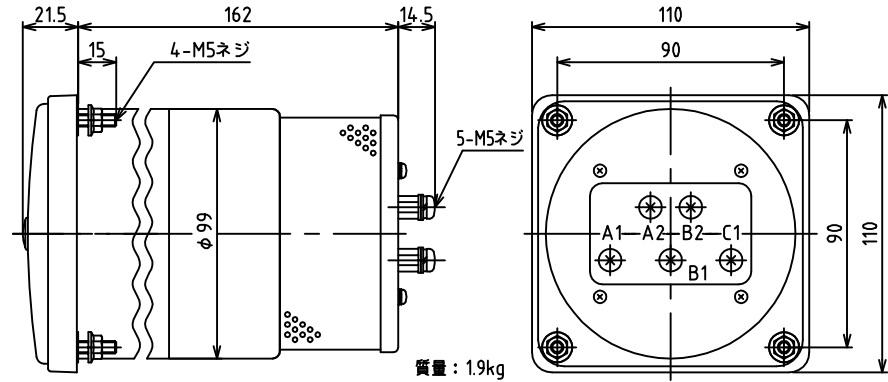
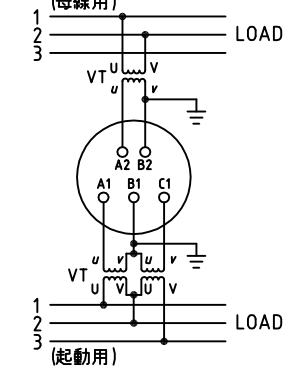
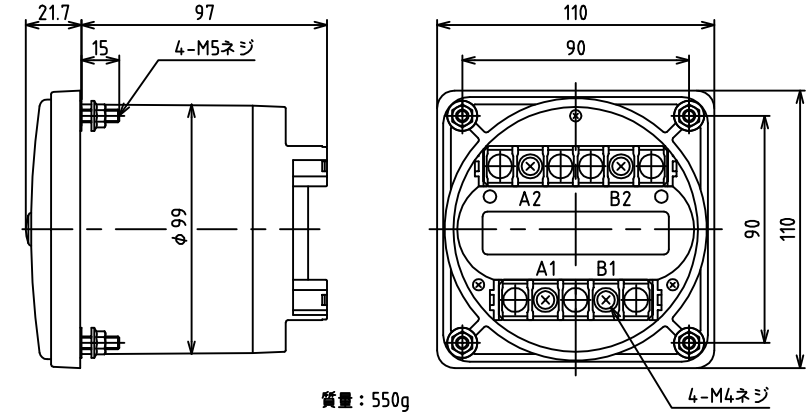
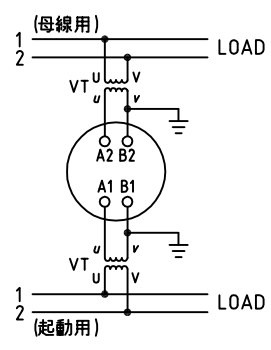
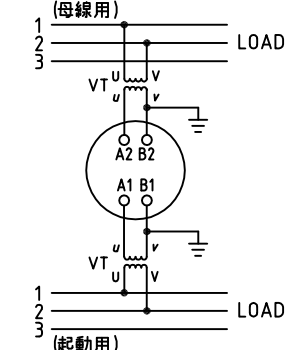
変更前



変更後



外形図・結線図

		外形図	附属インピーダンス箱	結線図
変更前	単相2線	 <p>質量：2.7kg(DMD-50C-12含む)</p>	DMD-50-12	
	三相3線	 <p>質量：1.9kg</p>	なし	
変更後	単相2線	 <p>質量：550g</p>	なし	<p>単相2線</p> 
	三相3線			<p>三相3線</p> 

パネルカット寸法の変更はありません。