

■EKシリーズ一覧

- EK-12Cのリレー箱はDM-61を使用します。特殊仕様で指定のものはDM-63を使用します。
- EK-12NCはリレー箱一体形です。

品名	動作原理	形名	指示階級	最大目盛値・定格	内部抵抗, 電圧降下 消費電流, 消費VA	附属品 トランスデューサ	結線図 (81ページ)	備考	
直流電流	永久磁石 可動 コイル形	MEK-12C MEK-12NC	1.5	100 μA	1500 Ω	—	C-1	●MEK-12NCは750mAを 越える場合、分流器外付 となります。 50mV, 100mV計も製作します。	
				1mA 5mA 20mA 30mA~30A	90 Ω 20 Ω 3 Ω 60mV				
直流電圧	永久磁石 可動 コイル形	MEK-12C MEK-12NC	1.5	50~900mV	4.5mA	—	C-2	—	
				1~600V 750V~25kV	1mA 1mA				直列抵抗器 (107ページ)
直 流 受 信 指 示	永久磁石 可動 コイル形	XEK-12C XEK-12NC	1.5	1mA	90 Ω	—	C-1	—	
				4~20mA 1~300V	2.1 Ω 1mA		C-2		
交流電流	整流形	CEK-12C CEK-12NC	1.5	10mA~15A	1VA以下	—	C-3	●CEK-12NCは350mAを 越える場合、MR-CTN外 付となります。	
				20~100A	1VA				MR-CTN (26ページ)
交流電流	トランス デューサ形	CEK-12CE	1.5	100mA~15A	1VA以下	—	C-3	●CEK-12NCは350mAを 越える場合、MR-CTN外 付となります。	
				20~100A	1VA				MR-CTN (26ページ)
交流電圧	整流形	CEK-12C CEK-12NC	1.5	3~600V	1mA	—	C-4	—	
				750V~25kV	1mA				直列抵抗器 (107ページ)
交流電圧	トランス デューサ形	C TEK-120NC C TEK-120C	1.5	50~300V	1VA	VT-62ME	C-16	—	
交 流 受 信 指 示	整流形	YEK-12C YEK-12NC	1.5	1mA	1300 Ω	—	C-3	—	
				3~300V	1mA		C-4		
交流 電力	単相	トランス デューサ形	1.5	WEK-12C-12 WEK-12NC-12	電圧 2VA 電圧 3.5VA	電流 1VA 電流 1VA	WT-62M-12	●附属トランスデューサの 外形図は41ページをご覧 下さい。 ●計器製作限度、最大目盛 値は41ページをご覧下さ い。	
	3相線			WEK-12C-13 WEK-12NC-13	電圧各相 2VA	電流各相 1VA	WT-83M-13		
	三相			WEK-12C-33 WEK-12NC-33	電圧各相 2VA 電圧各相3.5VA	電流各相 1VA 電流各相 1VA	WT-83M-33		
	三相 4線			WEK-12C-34 WEK-12NC-34	電圧各相1.5VA 電圧各相 3VA	〃	WT-83M-34		
無効 電力	単相	トランス デューサ形	1.5	WVEK-12C-12 WVEK-12NC-12	電圧各相3.5VA 電圧各相3.5VA	電流各相1.5VA 電流各相1.5VA	※ WVT-62M-12	●※は周波数 (50または60 Hz) をご指定下さい。 ●目盛; Lead □var~0~Lag □var ●附属トランスデューサの外形 図は41ページをご覧下さい。 ・計器製作限度、最大目盛値 ●は41ページをご覧下さい。	
	三相 (平衡)			WVBEK-12C-33 WVBEK-12NC-33	電圧各相3.5VA 電圧各相3.5VA	電流各相1.5VA 電流各相1.5VA	WVBT-83M-33		
	三相 (不平衡)			WVEK-12C-33 WVEK-12NC-33	電圧各相 2VA 電圧各相3.5VA	電流各相 1VA 電流各相 1VA	※ WVT-83M-33		
	三相 4線			WVEK-12C-34 WVEK-12NC-34	電圧各相 2VA 電圧各相3.5VA	電流各相 1VA 電流各相 1VA	WVT-83M-34		
力率	単相	整流形	5.0	PEK-12C-12 PEK-12NC-12	電圧 1VA 電圧 2VA	電流 1VA 電流 1VA	※ PT-62M-12	●※は周波数 (50または60 Hz) をご指定下さい。 ●目盛; Lead0.5~1~Lag0.5 ●附属トランスデューサの 外形図は41ページをご覧 下さい。	
	三相 (平衡)			PBEK-12C-33 PBEK-12NC-33	電圧各相1VA 電圧各相2VA	電流各相 1VA 電流各相 1VA	PBT-62M-33		
	三相 (不平衡)			PEK-12C-33 PEK-12NC-33	電圧各相 2VA 電圧各相3.5VA	電流各相 1VA 電流各相 1VA	※ PT-63M-33		
	三相4線 (平衡)			PBEK-12C-34 PBEK-12NC-34	電圧各相 2VA 電圧各相3.5VA	電流各相 1VA 電流各相 1VA	PBT-62M-34		
	三相4線 (不平衡)			PEK-12C-34 PEK-12NC-34	電圧各相 2VA 電圧各相3.5VA	電流各相 1VA 電流各相 1VA	※ PT-64M-34		
周波数	トランス デューサ形	AEK-12C AEK-12NC	1.0	110V または 220V	45~55Hz 55~65Hz 45~65Hz 350~450Hz	110V用, 1.7VA 220V用, 2.5VA	AEK-12NCのみ FT-62M (41ページ)	C-13	
回転数	整流形	VEK-12C,12NC	2.5	500~5000rpm	1mA	交流発電機	C-14	●発電機は96ページをご覧 下さい。	
温 度	トランス デューサ形	HTEK-12C HTEK-12NC	1.0	J	150℃	2VA	HT-62M (99ページ)	C-15	●99ページをご参照下さい。
				K	300~1200℃				
				B,R,S	1600℃				

端子カバーが必要な際はご指定下さい。

本器の端子カバー形名, 寸法, 必要数については111ページをご覧下さい。附属品の端子カバーについては114ページをご覧下さい。

■共通標準仕様

項目	仕様	
階級	77ページ「EKシリーズ一覧」参照	
支持方式	ピボット方式	
指針の振れ角	75°	
計器正面寸法	EK-12C: 120×100mm	
目盛り長	EK-12C: 82.5mm	
目盛り板	白色	
指針	棒形(黒色)	
計器取付姿勢	鉛直(⊥)	
取り付けパネル材質	鉄板及び非鉄板をご指定ください	
取り付けパネルの厚さ	10mm以下	
専用ケーブルの長さ(一体形は除く)	1m	
出力信号による種類	持続出力	
指針可動範囲	通過式 全スケール	
設定範囲	全スケール	
ピックアップ値の許容差	目盛り長の±1.0%	
デッドバンド	目盛り長の0.5%	
最小設定幅	目盛り長の3%	
リレー動作制御方式	H(上限), L(下限), HL(上, 下限)	
設定指標	槍形, H: 赤色, L: 黄色	
リレー制御電源	AC110V, 220V (2VA) : +10%-15% (50,60Hz) DC24V (2.5W), 48V (5W), 110V (12W)±15%	
接点構成	HL共に各2C接点	
接点容量	AC200V,5A(抵抗負荷) DC30V,5A(抵抗負荷)	
カバー色	黒色: マンセルN1.5 (Fシリーズ: つば枠の色) 暗青色: マンセル7.5BG4/1.5	
ケース材料	カバー: メタクリル酸樹脂成形品, 帯電防止処理 ベース: フェノール樹脂 (EK-Nは、難燃性ABS樹脂)	
絶縁抵抗	電気回路と外箱間 DC500Vにて50MΩ以上	
電圧試験	電気回路と外箱間 AC3320V 5秒間	
安全に関する 要求事項	規格	JIS C 1010-1
	絶縁	電気回路と外箱間: 基礎絶縁
	使用	屋内使用(キュービクル等)
	高度	2000m以下
	汚染度	汚染度2
測定カテゴリ	CAT III	
最高回路電圧	600V(電流計)	
使用温度範囲	-10~55°C 日平均温度40°C以下 25~85%RH	
保存温度範囲	-20~70°C	

■共通特殊仕様(ご指定下さい)

項目	仕様	
計測周波数	ご指定ください	
目盛	延長目盛り	CEK: 2~5倍定格でご指定ください
	色線	赤, 緑, 黄 ご指定ください
	色帯	赤, 緑, 黄 ご指定ください
	二重目盛り	ご指定ください
	二重捺印	ご指定ください
最大目盛区分	100区分	
特殊記号	ご指定ください	
指示計器製作限界	DC50μA, DC15mV	
直流リレー制御電源	DC50V以上350Vまで(変動範囲ご指定)	
専用ケーブルの全長	2.5m, 5m, 10m(中継ケーブル使用)	
リレー動作制御方式	HH(上限2段), LL(下限2段)	
起動電流保護回路	0~60秒以内固定または可変 EK-12NCは除く	
接点遅延回路	0~60秒以内固定または可変(リレー箱はDM-63) EK-12NCは除く	
取付パネル厚	12mm以上の場合は補助金具使用	
熱帯仕様	防錆処理 貼銘板「FOR TROPICS」表示	
指針	刃形(赤色), 棒形(黒色)多重目盛等と併用	
計器取り付け姿勢	水平, 傾斜取付け, (角度指定)	
難燃性材質	カバー ポリカーボネート樹脂	
計器保護回路	過電流	必要耐量をご指定ください。
	過電圧	必要耐量をご指定ください。
部分拡大目盛	電圧計	中心目盛り値の±10%, 20%, 30%迄 目盛の長さの75%以上
	電流計	有効測定範囲の上限値からその20%迄 目盛の長さの95%以上 有効測定範囲の上限値からその50%迄 目盛の長さの75%以上
実効値整流形	交流電流・交流電圧	
SCR制御波形用	交流電流・電圧, 電力計, 周波数	
試験成績表	使用周波数, 部数をご指定ください。	
カバーの色	ご指定ください	
端子カバー	計器形名とあわせてご指定ください。	
その他	特殊周波数も製作いたしますご相談ください。	

■DC制御電源附属直列抵抗器

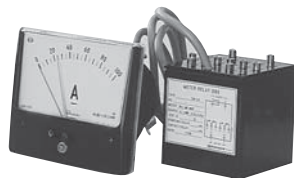
定格	直列抵抗器	備考
DC 48V	CRH 30G	EK-12NCのみ付属
DC 110V	CRH 60G	

外形図は74ページをご覧ください。

■標準目盛区分

最大目盛値(10の整数べき倍)	1	1.5	2	2.5	3	4	5	6	7.5	8	9
EK-12NC, EK-12C	20	30	40	25	30	40	25	30	37.5	40	45

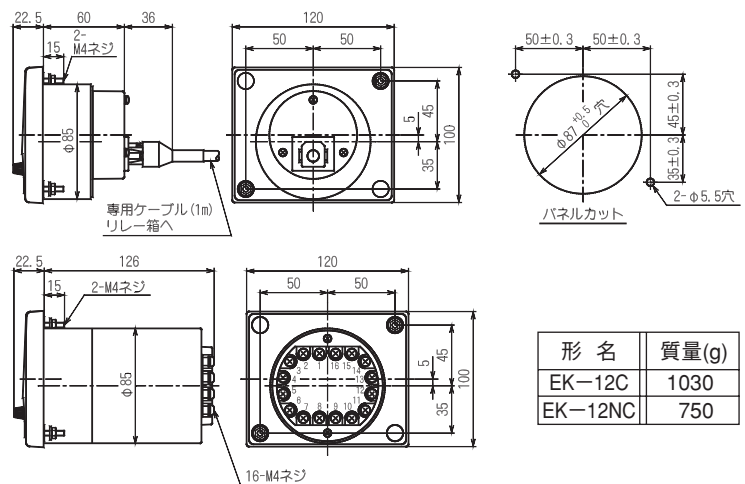
●外形図(リレー箱の外形図は81ページをご覧ください。)



EK-12C



EK-12NC (一体形)



形名	質量(g)
EK-12C	1030
EK-12NC	750

端子カバーが必要な際はご指定下さい。

本器の端子カバー形名, 寸法, 必要数については111ページをご覧ください。附属品の端子カバーについては112ページをご覧ください。